

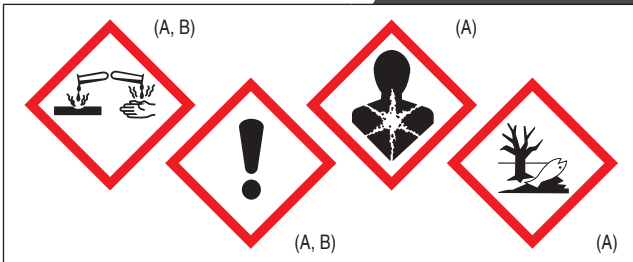


Hilti HIT-RE 500 V4



qr.hilti.com/
manual/?id=2294855

Deutsch
English
Nederlands
Français
Español
Português
Italiano
Dansk
Svenska
Norsk
Suomi
Eesti
Latviešu
Lietuvių
Polski
Čeština
Slovenčina
Magyar
Slovenščina
Hrvatski
Русский
Български
Română
Ελληνικά
Türkçe
عربي
日本語
한국어
繁體中文
Tiếng Việt
ไทย
پهاسا ملايو



DANGER


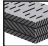


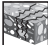
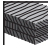



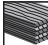


















Contains: 2,2'-[(1-methylethylidene)bis(4,1-phenyleneoxymethylene)]bisoxirane (A); Butanedioldiglycidyl ether (A); 2-methyl-1,5-pentanediamine (B); m-Xylylenediamine (B)

Causes severe skin burns and eye damage. (A, B); May cause an allergic skin reaction. (A, B); May cause respiratory irritation. (B); Toxic to aquatic life with long lasting effects. (A); May damage fertility or the unborn child. (A); Restricted to professional users. (A)



UFI: MSTT-F08S-F810-SP4W (A)
UFI: E93U-J0M2-S810-8FU9 (B)



1		8		15		22	
2		9		16		23	
3		10		17		24	
4		11		18		25	
5		12		19		26	
6		13		20		27	
7		14		21		28	

DE 1 Ungersisser Beton; 2 Gerissener Beton; 3 Trockener Beton; 4 Wassergesättigter Beton; 5 Wassergefülltes Bohrloch in Beton; 6 Unterwasser-Bohrloch in Beton; 7 Holz (Fichte/Kiefer/Tanne); 8 Brettschichtholz; 9 Brettschichtholz; 10 Furnierschichtholz; 11 Feuchtigkeitsgehalt des Betons; 12 Hammerbohren; 13 Diamantbohren; 14 Hohlbohrer; 15 Aufrauwerkzeug; 16 Holzbohrer; 17 Gewindestange/Gewindehülse; 18 Bewehrungsseisen; 19 Bearbeitungszeit; 20 Montagezeit; 21 Aushärtezeit; 22 Aufrauzzeit; 23 Temperatur des Betons; 24 Temperatur des Holzes; 25 Kartuschen Temperatur; 26 Staubsauger; 27 ECO Modus; 28 Automatische Filterreinigung

EN 1 Uncracked concrete; 2 Cracked concrete; 3 Dry concrete; 4 Water saturated concrete; 5 Waterfilled borehole in concrete; 6 Submerged borehole in concrete; 7 Wood (Spruce/Pine/Fir); 8 Cross Laminated Timber; 9 Glued Laminated Timber; 10 Laminated Veneer Lumber; 11 Moisture content of timber; 12 Hammer drilling; 13 Diamond coring; 14 Hollow drill bit; 15 Roughening tool; 16 Wood drill; 17 Threaded rod / Threaded sleeve; 18 Rebar; 19 Working time; 20 Initial curing time; 21 Curing time; 22 Roughening time; 23 Temperature of concrete; 24 Temperature of timber; 25 Cartridge temperature; 26 Dust extractor; 27 ECO mode; 28 Automatic filter cleaning

NL 1 Niet-gescheurd beton; 2 Gescheurd beton; 3 Droog beton; 4 Met water verzadigd beton; 5 Met water gevuld boorgat in beton; 6 Boorgat in beton onder water; 7 Hout (Sparrenhout/Grenenhout/Dennenhout); 8 Kruijslings gelamineerd hout; 9 Geïjmd gelamineerd hout; 10 Gelamineerd lineerhout; 11 Vochtgehalten van hout; 12 Boorhamer; 13 Diamantboor; 14 Holle boor; 15 Opruwgereedschap; 16 Houtboor; 17 Draaideind/Schroefmoet; 18 Wapeningstaal; 19 Verwerkingsijd; 20 Montagesterkte; 21 Uithardingsijd; 22 Opruwijd; 23 Temperatuur van het beton; 24 Temperatuur van hout; 25 Patron-temperatuur; 26 Stofzuiger; 27 Eco-modus; 28 automatische filterreiniging

FR 1 Béton non lézardé ; 2 Béton lézardé ; 3 Béton sec ; 4 Béton saturé d'eau ; 5 Trou dans le béton rempli d'eau ; 6 Trou dans le béton immergé ; 7 Bois (Épicéa/Pin/Sapin) ; 8 Bois lamellé-croisé ; 9 Bois lamellé-collé ; 10 Bois en placage stratifié ; 11 Teneur en humidité du bois ; 12 Percage avec percussion ; 13 Forage au diamant ; 14 Foret creux ; 15 Outil de rugosification ; 16 Mèche à bois ; 17 Tige filetée / Douille filetée ; 18 Armature métallique ; 19 Temps de manutention ; 20 Stabilité du montage ; 21 Temps de durcissement ; 22 Temps de rugosification ; 23 Température du béton ; 24 Température du bois ; 25 Température de la cartouche ; 26 Extracteur de poussière; 27 Mode ECO ; 28 Nettoyage automatique du filtre

ES 1 Hormigón no fisurado; 2 Hormigón fisurado; 3 Hormigón seco; 4 Hormigón saturado de agua; 5 Taladro lleno de agua en hormigón; 6 Taladro sumergido en hormigón; 7 Madera (Picea/Pino/Abeto); 8 Madera contralaminada; 9 Madera laminada encolada; 10 Madera laminada enchapada; 11 Contenido de humedad de la madera; 12 Taladrado con martillo; 13 Taladrado con diamante; 14 Taladro con broca hueca y aspiración; 15 Util de rugosidad; 16 Broca para madera; 17 Varilla roscada / Manguito roscado; 18 Barras corrugadas para armado; 19 Tiempo de tratamiento; 20 Resistencia de montaje; 21 Tiempo de fraguado; 22 Tiempo de rugosidad; 23 Temperatura del hormigón; 24 Temperatura de la madera; 25 Temperatura del cartucho; 26 extractor de polvo; 27 Modo ECO; 28 Limpieza automática del filtro

PT 1 Betão não fissurado; 2 Betão fissurado; 3 Betão seco; 4 Betão saturado de água; 5 Furo em betão cheio de água; 6 Furo debaixo de água em betão; 7 Madeira (Picea/Pineiro/Abeto); 8 Madeira lamelada cruzada; 9 Madeira lamelada colada; 10 Madeira lamelada folheada; 11 Teor de humidade da madeira; 12 Perfurar de martelo; 13 Perfurar com equipamento diamantado; 14 Broca de coroa oca; 15 Ferramenta de rugosidade; 16 Brocas para madeira; 17 Barra rosçada/Casquilho rosçado; 18 Ferros de armadura; 19 Tempo de trabalho; 20 Resistência de montagem; 21 Tempo de cura total; 22 Tempo de rugosidade; 23 Temperatura do betão; 24 Temperatura da madeira; 25 Temperatura do cartucho; 26 Aspirador; 27 Modo ECO; 28 Limpeza automática do filtro

IT 1 Calcestruzzo non fessurato; 2 Calcestruzzo fessurato; 3 Calcestruzzo secco; 4 Calcestruzzo saturo d'acqua; 5 Foro pieno d'acqua nel calcestruzzo; 6 Foro sott'acqua nel calcestruzzo; 7 Legno (Abete rosso/Pino/Abete bianco); 8 Legno lamellare a strati incrociati (CLT); 9 Legno lamellare (GLT); 10 Legno microlamellare (LVL); 11 Tenore di umidità del legno; 12 Foratura con percussione; 13 Foratura con punta diamantata; 14 Punta cava; 15 Utensile di irruvidimento; 16 Punta per legno; 17 Asta filettata/Manicotto filettato; 18 Ferri di armatura; 19 Tempo di lavorazione; 20 Resistenza di montaggio; 21 Tempo di indurimento; 22 Tempo di irruvidimento; 23 Temperatura del calcestruzzo; 24 Temperatura del legno; 25 Temperatura della cartuccia; 26 Aspirapolvere; 27 Modalità ecologica; 28 pulizia automatica del filtro

DA 1 Ikke-rævet beton; 2 Rævet beton; 3 Tor beton; 4 Vandmættet beton; 5 Vandfyldt borehul i beton; 6 Borehul under vand i beton; 7 Træ (Rødgran/Fur/Ædelgran); 8 Krydslamineret træ (CLT); 9 Limtræ (GLT); 10 Lamineret fintræ (LVL); 11 Tommerets lugthold; 12 Hammerboring; 13 Diamantboring; 14 Hulbor; 15 Opkrædningssværktøj; 16 Træbor; 17 Gvindstang/Gvindmuffe; 18 Armeringsjern; 19 Bearbejdningsstykke; 20 Monteringsstyrke; 21 Hærdningsstid; 22 Opkrædningsstid; 23 Betons temperatur; 24 Tommerets temperatur; 25 Patronens temperatur; 26 Støvsugning; 27 Oko-tilstand; 28 Automatisk filterrensning

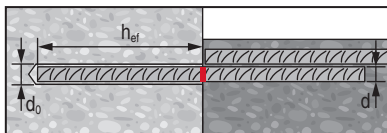
SV 1 Ej sprucken betong; 2 Sprucken betong; 3 Torbetong; 4 Vattenmättad betong; 5 Vattenfylt håll i betong; 6 Håll i betong under vattenytan; 7 Trä (Gran/Tall/Ådelgran); 8 Korslaminerat trä; 9 Limträ; 10 Fanér; 11 Träets fuktighet; 12 Hammarboring; 13 Diamantboring; 14 Rörbor; 15 Uppruggningsverktyg; 16 Tråbor; 17 Gångstang/Gångylsa; 18 Armeringsjärn; 19 Bearbetningsstykke; 20 Monteringshållfasthet; 21 Hårdningsstid; 22 Uppruggningsstid; 23 Betongens temperatur; 24 Träets temperatur; 25 Patron-temperatur; 26 Dammsugare; 27 Eco läge; 28 automatisk filterrengöring

- HD** 1 Ikke sprukket betong; 2 Sprukket betong; 3 Torr betong; 4 Vanmettet betong; 5 Vanfhytete borehull i betong; 6 Undervansens borehull i betong; 7 Tre (Gran/Furu/Edelgran); 8 Kryslaminert trevirke; 9 Laminert limtre; 10 Laminert finér; 11 Trevirkets fuktinnhold; 12 Hamnerboring; 13 Diamantboring; 14 Hulbor; 15 Skrubberøyting; 16 Trebor; 17 Gjengestang/Gjenghysle; 18 Armeringsstål; 19 Bearbejdet betong; 20 Monteringsfaste; 21 Herdetid; 22 Skrubbetid; 23 Betongens temperatur; 24 Trevirkets temperatur; 25 Patron-temperatur; 26 Støvsuger; 27 Øko-modus; 28 automatisk filterrengjøring
- HT** 1 Ei-høkkellut betong; 2 Lohkæillut betong; 3 Kuiva betong; 4 Veden kylästämät betong; 5 Vedellä täyttynyt porareikä betonissa; 6 Vedenalainen porareikä betonissa; 7 Puu (Kusi/Mänty/Saksankuusi); 8 Riistiliniimattu massiivipu; 9 Limapu; 10 Villipu; 11 Puulavaran kosteuspitoisuus; 12 Poraus ikkula; 13 Timanttiporaus; 14 Putkijora; 15 Karhennusöljälä; 16 Puupora; 17 Kierrelanko / Kierreholkki; 18 Raudotus; 19 Käsitäilyä; 20 Kinnityskesästä; 21 Kuvettamisala; 22 Karhennusika; 23 Betonin lämpötilä; 24 Puutarvan lämpötilä; 25 Kaselin lämpötilä; 26 Polyiniimulite; 27 Eco-ila; 28 Automaattinen suodattimen puhdistus
- ET** 1 Pragudela betoon; 2 Pragudela betoon; 3 Kuivbetoon; 4 Veega küllastämät betoon; 5 Veega täidetud puurava betoonis; 6 Veevalune puurava betoonis; 7 Puit (Kuusk/Mänd/Nulg); 8 Riistikting; 9 Limpuit; 10 Lamineeritud põõsitud; 11 Puidu niiskusesisaldus; 12 Löökkpuurimine; 13 Teemantpuurimine; 14 õõnespuur; 15 Karestustarvik; 16 Puitpuur; 17 Keermeslatid / Keermeshüüsid; 18 Armatuurraud; 19 Töötlemissaag; 20 Montaažikindlus; 21 Tardumisaeg; 22 Karestusaeg; 23 Betooni temperatuur; 24 Puidu temperatuur; 25 Kasseti temperatuur; 26 Tolmuemaldussaad; 27 ECO-režiim; 28 Automaatne filtripuhastus
- LV** 1 Nesapalāsājais betons; 2 Saplāsājais betons; 3 Sausa betons; 4 Ar ūdeni piesātinātā betons; 5 Ar ūdeni piepildīts urbums betnā; 6 Zemūdens urbums betnā; 7 Koks (Egle/Priede/Baltegle); 8 Krusteniskā līmētā kokmateriāli; 9 Kārtās līmētā kokmateriāli; 10 Līmētā saplākšņa kokmateriāli; 11 Koksens mitrums; 12 Triecienurbšana; 13 Urbšana ar dimanta urbi; 14 Atveru urbi; 15 Raupjogas instruments; 16 Koka urbi; 17 Vitritsenis / Vitrotais ieliktinis; 18 Dzelsis armatūra; 19 Apstrādes laiks; 20 Montāžas stiprība; 21 Societātes laiks; 22 Raupjogas laiks; 23 Betona temperatūra; 24 Koksens temperatūra; 25 Kārtāja temperatūra; 26 Puteklju nosūcītājs; 27 režimā ECO; 28 Automaatiskā filtra attīršana
- LT** 1 Nesutrukinėjė betonas; 2 Sutrukinėjė betonas; 3 Sausas betonas; 4 Šlapias betonas; 5 Vandens pripildyta greižinė skylė betone; 6 Greižinė skylė betone po vandeniui; 7 Mediena (Eglė/Pušis/Kėnis); 8 Kryžmāt sluoksniuota mediena; 9 Kijiuota šluksnės mediena; 10 Laminuota lukšto mediena; 11 Medienos drėgnės kiekis; 12 Smūginis greižimas; 13 Delminantinis greižimas; 14 Tūščiaviduris graižas; 15 Siurkštinimo įrankis; 16 Medienos graižas; 17 Srieginis strypas / Srieginė įvėrė; 18 Armatūrinis plienas (Rebar); 19 Naudojimo trukmė; 20 Montuoti tinkamas kietumas; 21 Kietėjimo trukmė; 22 Siurkštinimo trukmė; 23 Betono temperatūra; 24 Medienos temperatūra; 25 Kasėtės temperatūra; 26 Dulkių siurblys; 27 ECO režimas; 28 Automatinis filtras valymas
- PL** 1 Beton bez spękari; 2 Beton ze spękaniem; 3 Beton suchy; 4 Beton nasyczny wodą; 5 Wywiercony otwór w betonie wypełniony wodą; 6 Wywiercony otwór w betonie pod wodą; 7 Drewno (Świerk/Sosna/Jodła); 8 Drewno klejane krzyżowo; 9 Drewno klejane warstwowo; 10 Laminowane drewno formowane; 11 Wilgotność drewna; 12 Wiercenie udarowe; 13 Wiercenie diamentowe; 14 Wiertło rurowe; 15 Narzędzie do uszorstniania powierzchni; 16 Wiertło do drewna; 17 Pręt gwintowana / Tuleja gwintowana; 18 Pręt zbrojeniowy; 19 Czas związania; 20 Czas związania; 21 Czas utwardzania; 22 Czas uszorstniania; 23 Temperatura betonu; 24 Temperatura drewna; 25 Temperatura naboju; 26 Odsysacz pyłu; 27 Tryb ekologiczny; 28 automatyczne czyszczenie filtra
- CS** 1 nepopraskaný betón; 2 popraskaný betón; 3 Suchý betón; 4 Moklý betón; 5 Otvory vyvrtné do betonu naplněné vodou; 6 Otvory vyvrtné do betonu pod vodu; 7 Dřevo (Smrk/Borovica/Jedle); 8 Krížem lepené lamelové dřevó; 9 Lepené lamelové dřevó; 10 Vrstvené dřevé dřevó; 11 Vlhkost dřeva; 12 Vrtání s příklepem; 13 Diamantové vrtání; 14 Dutý vrták; 15 Zdršňovací nástroj; 16 Vrták do dřeva; 17 Závitová tyč/závitová vložka; 18 Osolová vložka; 19 doba zpracovatelské; 20 montážní pevnost; 21 doba vytvrzení; 22 doba zdršňování; 23 Teplota betonu; 24 Teplota dřeva; 25 Teplota kartušě; 26 Vysavač; 27 Režim Eco; 28 automatické čištění filtru
- SK** 1 Betón bez trhlín; 2 Betón s trhlínami; 3 Suchý betón; 4 Vodou nasýtený betón; 5 Vodou naplnený otvor vyvrtný do betónu; 6 Otvory vyvrtné do betónu pod vodou; 7 Drevo (smrek/borovica/jedľa); 8 CLT panel (krížom lepené drevo); 9 GLT rezivo (lepené lamelové drevo); 10 LVL rezivo (lepené vrstvené drevo); 11 Obsah vlhkosti dreva; 12 Vrtanie s príklepom; 13 Diamantové vrtanie; 14 Dutý vrták; 15 Zdršňovací nástroj; 16 Vrtáčka do dreva; 17 Závitová tyč/Závitová vložka; 18 Osolová vložka; 19 Čas spracovania; 20 Montážna pevnosť; 21 Čas na vytvrdenie; 22 Čas zdršňovania; 23 Teplota betónu; 24 Teplota dreva; 25 Teplota kartušě; 26 Odsávač prachu; 27 Eko režim; 28 automatické čistenie filtra
- HU** 1 Nem repedt beton; 2 Repedt beton; 3 Száraz beton; 4 Vízrel telített beton; 5 Vízrel feltűrt beton; 6 Víz alatt feltűrt betonban; 7 Faipari (Lucfenyő/Erdeifenyő/Jegenyefenyő); 8 Keresztretegelt falemez; 9 Ragasztott rétegelt falemez; 10 Rétegelt lumérfürtészár; 11 A faanyag nedvességtartalma; 12 Üveftűrés; 13 Fúrás gyémántkoronával; 14 Pormentes fűrés; 15 Erdesítő szerszám; 16 Fa fűrés; 17 Menetes rúd/Menetes hüvely; 18 Betonvas; 19 Feldolgozatóság idő; 20 Rögzítési szilárdság; 21 Kikeményedési idő; 22 Erdesítési idő; 23 A beton hőmérséklete; 24 A faanyag hőmérséklete; 25 Patron hőmérséklete; 26 Porgyűjtő; 27 Eco mód; 28 automatikus szűrőtisztítás
- SL** 1 Nerazpokan beton; 2 Razpokan beton; 3 Suh beton; 4 Vlažen beton; 5 Z vodo napolnjena izvrtina v beton; 6 Podvodna izvrtina v beton; 7 Les (Smreka/Bor/Jelka); 8 Krížno lamelirani les; 9 Lepljeni lamelirani les; 10 Laminirani furnirni les; 11 Vsebnost vode v lesu; 12 Udarno železo; 13 Diamantno vrtanje; 14 Votli svedri; 15 Orodje za nahraevljenje; 16 Vrtalnik za les; 17 Navojni drog/navojna puša; 18 Armaturno železo; 19 Peakajski čas; 20 Pripravljenost za montažo; 21 Čas stjevanja; 22 Čas nahraevljanja; 23 Temperatura betona; 24 Temperatura lesa; 25 Temperatura kartušě; 26 Sistem za odsesavanje prahu; 27 Eko način; 28 samodejno čiščenje filtra
- HR** 1 Nena puknuti beton; 2 Napuknuti beton; 3 Suhi beton; 4 Vodom zasićeni beton; 5 Vodom ispunjena bušotina u betonu; 6 Podvodna bušotina u betonu; 7 Drvo (Smreka/Bor/Jela); 8 Krížno laminirano drvo; 9 Lijepljeno laminirano drvo; 10 Laminirano furnirsko drvo; 11 Udjel vode u drvu; 12 Udarno bušenje; 13 Diamantno bušenje; 14 Šuplje svrdlo; 15 Alat za hravavljenje; 16 Bušilica za drvo; 17 Navojna šipka/Čahura s navojima; 18 Armirano železo; 19 Vrijeme obrade; 20 Čvrstoća montaže; 21 Vrijeme stvrdnjavanja; 22 Vrijeme hravavljenja; 23 Temperatura betona; 24 Temperatura drva; 25 Temperatura uloška; 26 Ekstraktor prašine; 27 Ekološki način rada; 28 automatsko čišćenje filtra
- RU** 1 Нерастрескавшийся бетон; 2 Растрескавшийся бетон; 3 Сухой бетон; 4 Водонасыщенный бетон; 5 Отверстие в бетоне, заполненное водой; 6 Отверстие в бетоне под водой; 7 Дерево (Ель/Сосна/Корхта); 8 Поперечно-клееная древесина; 9 Клееный брус; 10 Клееный шпон; 11 Влажность древесины; 12 Ударное сверление; 13 Алмазное бурение; 14 Корончатое сверло; 15 Инструмент для придания шероховатости (поверхности); 16 Дрель по дереву; 17 Резьбовый стержень / Резьбовая втулка; 18 Арматурная сталь; 19 Время схватывания; 20 Прочность при монтаже; 21 Время отвердевания; 22 Время придания шероховатости (поверхности); 23 Температура бетона; 24 Температура древесины; 25 Температура картриджа; 26 Пылесос; 27 Экорежим; 28 Автоматическая очистка фильтра
- BG** 1 Ненапукнат бетон; 2 Напукнат бетон; 3 Сух бетон; 4 Наситен с вода бетон; 5 Напълнен с вода пробивен отвор в бетон; 6 Подводен пробивен отвор в бетон; 7 Дърво (Ситря/Бор/Ела); 8 Многогослен сплен дървен материал; 9 Сплен ламиниран дървен материал; 10 Ламиниран фурнир; 11 Съдържание на влага в дървесината; 12 Ударно пробиване; 13 Диамантно пробиване; 14 Кухо свредло; 15 Инструмент за нагръпване; 16 Свредло за дърво; 17 Шанга с резба/Втулка с резба; 18 Арматура; 19 Време за обработване; 20 Заврежна при монтаж; 21 Време на втвърдяване; 22 Време на нагръпване; 23 Температура на бетона; 24 Температура на дървесината; 25 Температура на касетата; 26 Екстрактор за прах; 27 Еко режим; 28 автоматично почистване на филтъра
- RO** 1 Beton nefisurat; 2 Beton fisurat; 3 Beton uscat; 4 Beton saturat cu apă; 5 Orificii de găurire umplute cu apă în beton; 6 Orificii de găurire subacvatic în beton; 7 Lemn (Molid/Pin/Brad); 8 Placaj de lemn; 9 Lemn stratificat din scânduri incaldate; 10 Lemn laminat furniruit; 11 Conținutul de umiditate al lemnului; 12 Găurire cu percuție; 13 Găurire cu diamant; 14 Burghiu tubular; 15 Accesoriu de asperizare; 16 Burghiu de lemn; 17 Tiță filetată/Manșon filetat; 18 Armătură metalică; 19 Timpul de prelucrare; 20 Stabilitatea la montaj; 21 Timpul de întărire; 22 Timp de asperizare; 23 Temperatura betonului; 24 Temperatura lemnului; 25 Cartridge temperature; 26 Aspirator de praf; 27 Mod Eco; 28 curățarea automată a filtrului

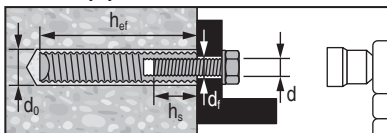
1		8		15		22	
2		9		16		23	
3		10		17		24	
4		11		18		19	
5		12		19		20	
6		13		20		27	
7		14		21		28	

- EL** 1 Σκυρόδεμα χωρίς ρηγματώσεις; 2 Σκυρόδεμα με ρηγματώσεις; 3 Στεγνό σκυρόδεμα; 4 Σκυρόδεμα κορεσμένο με νερό; 5 Οπή διάτρησης με νερό σε σκυρόδεμα; 6 Υποβρυχιακή σιγή διάτρησης μέσα σε σκυρόδεμα; 7 Ξύλο (Ερυθρέλατη/Πεύκο/Έλατος); 8 Σταυρωτή επικολητή ξύλεια; 9 Συνθετή επικολητή ξύλεια; 10 Συνθετή πριστή ξύλεια από ξυλόφυλλο; 11 Ποσοστό υγρασίας ξύλου; 12 Κρουστική διάτρηση; 13 Διάτρηση με διαμάντι; 14 Κρουστικό δρόπανο; 15 Εξάρτημα εκτράχυνσης; 16 Τριπανά ξύλου; 17 Βέργια με σπειρώμα/Χπόνιο με σπειρώμα; 18 Ξύλο οπλισμού; 19 Χρόνος επεξεργασίας; 20 Ανοχή τοποθέτησης; 21 Χρόνος εφαρμογής φορτίου; 22 Χρόνος εκτράχυνσης; 23 Θερμοκρασία μπετόν; 24 Θερμοκρασία ξύλου; 25 Θερμοκρασία κασέτας; 26 Ηλεκτρική σκούπα; 27 Λεπιτογέφυρα; 28 Αυτόματος καθαρισμός φίλτρου
- TR** 1 Çatlamasız beton; 2 Çatlamalı beton; 3 Kuru beton; 4 Suya doymulmuş beton; 5 Beton içerisinde su ile doldurulmuş delik; 6 Beton içerisinde su akıtma kanalı deliği; 7 Ahşap (Ladin/Çam/Kökknar); 8 Çapraz Lamine Ahşap; 9 Tutkalı Lamine Ahşap; 10 Lamine Kaplama Kereme; 11 Ahşabın nem içeriği; 12 Darbeli delme; 13 Elmas delme; 14 Oyuk matkap ucu; 15 Taşlama aleti; 16 Ahşap delim ucu; 17 Dişli çubuk / Dişli manşet; 18 Takviye demirleri; 19 İşleme süresi; 20 Montaj dayanıklılığı; 21 Serleşme süresi; 22 Taşlama süresi; 23 Zemin sıcaklığı; 24 Ahşabın sıcaklığı; 25 Kartuş topçuları; 26 Toz toplayıcı; 27 Ekleme süresi; 28 Otomatik filtre temizleme
- AR** 1 الخرسانة غير المتشققة; 2 الخرسانة المتشققة; 3 الخرسانة الجافة; 4 الخرسانة المشبعة بالماء; 5 ثقب محفور في الخرسانة ممتلئ بالماء; 6 ثقب محفور في الخرسانة تحت الماء; 7 خشب (شجر الأتارنق/شجر الصنوبر/شجر التوب); 8 خشب رافقي متقاطع; 9 خشب رافقي متقاطع; 10 خشب رافقي متقاطع; 11 محتوى الرطوبة في الخشب; 12 خشب رافقي متقاطع; 13 خشب رافقي متقاطع; 14 ريشة ثقب الخواشب; 15 ريشة ثقب الخواشب; 16 أداة تخشين; 17 أداة تخشين; 18 قضبان حديد التسليح; 19 فترة التجفيف; 20 ممتد التثبيت; 21 مدة التثبيت; 22 مدة التخشين; 23 درجة حرارة الخرسانة; 24 درجة حرارة الخشب; 25 ضغط حرارة الخرطوشة; 26 شفاط الغبار; 27 نظف الفيلتر; 28 تنظيف الفيلتر تلقائي للفلتر
- GA** 1 龜裂のないコンクリート; 2 龜裂の入ったコンクリート; 3 乾式コンクリート; 4 湿式コンクリート; 5 コンクリート内の水の溜まった穿孔穴; 6 水中のコンクリート内の穿孔穴; 7 木材 (トウヒ/マツ/モミ); 8 直交集成材 (CLT); 9 構造用集成材 (グルーラム); 10 単板積層材 (VL); 11 木材の含水率; 12 打撃穿孔; 13 ダイヤモンドコアドリルによる穿孔; 14 ホロードリルビット; 15 打撃工具; 16 木工用ドリルビット; 17 ネジ付きロッド/細型スリーブ; 18 鉄筋; 19 ゲル状時間; 20 初期養生時間; 21 硬化時間; 22 ラフニング時間; 23 コンクリートの温度; 24 木材の温度; 25 カートリッジ温度; 26 集じん機; 27 エコモード; 28 自動フィルタークリーニング
- KO** 1 비균열 콘크리트; 2 균열 콘크리트; 3 건조 콘크리트; 4 습식 콘크리트; 5 콘크리트 속에 물이 차 있는 천공구멍; 6 수중 콘크리트 속 천공구멍; 7 목재 (가문비나무/소나무/전나무); 8 구조용 직교층판(CLT); 9 구조용 집성재(GLT); 10 단판 적층재(LVL); 11 목재 수분 함량; 12 참망 및 드릴링; 13 다이아몬드 드릴링; 14 동축드릴 비트; 15 황삭기; 16 목재 드릴; 17 나사 로드 / 나사 슬리브; 18 철근; 19 공기 시간; 20 설치 강도; 21 황삭 시간; 22 황삭 가공 시간; 23 콘크리트 온도; 24 목재 온도; 25 카트리지 온도; 26 필터 제거기; 27 에코 모드; 28 자동 필터 청소
- ZH** 1 未破裂混凝土; 2 破裂混凝土; 3 乾燥混凝土; 4 水飽和混凝土; 5 混凝土中有充滿水的孔洞; 6 混凝土中藏有孔洞; 7 木材 (雲杉/松樹/冷杉); 8 直交集成板; 9 膠合集成材; 10 單板層積材; 11 木材含水量; 12 鎗擊鑽孔; 13 鑽石鑽孔; 14 空心钻头; 15 粗化工具; 16 木材鑽孔; 17 全牙螺絲 / 螺紋套環; 18 鋼筋; 19 工作時間; 20 初期固化時間; 21 固化時間; 22 粗化時間; 23 混凝土的溫度; 24 木材溫度; 25 填充筒的溫度; 26 吸塵裝置; 27 環保模式; 28 自動過濾器清潔
- VI** 1 Bề tông chưa nứt; 2 Bề tông nứt; 3 Bề tông khô; 4 Bề tông đủ nước; 5 Lỗ khoan chừa nước trong bề tông; 6 Lỗ khoan chừa nước trong bề tông; 7 Gỗ (Cây vân sấm/Cây thông/Cây lim sấm); 8 Gỗ ép chéo; 9 Gỗ dán nhiều lớp; 10 Gỗ ván ép chống hướng; 11 Đồ án của gỗ; 12 Khô bản gỗ; 13 Gỗ khoan bằng kim cương; 14 Mũi khoan lỗ rỗng; 15 Công cụ làm nhám; 16 Khoan chày; 17 Thanh ren / Ống lỏng cơ ren; 18 Cốt thép; 19 Thời gian làm việc; 20 Thời gian đông cứng ban đầu; 21 Thời gian đông cứng hoàn toàn; 22 Thời gian làm nhám; 23 Nhiệt độ bề tông; 24 Nhiệt độ của gỗ; 25 Nhiệt độ của ống mực; 26 Máy hút bụi; 27 Chế độ tiết kiệm; 28 Làm sạch bộ lọc tự động
- TH** 1 未破裂混凝土; 2 破裂混凝土; 3 干燥混凝土; 4 湿润混凝土; 5 混凝土中留有水的水孔; 6 混凝土中留有水的水孔; 7 木材 (杉木/冷杉/松木); 8 直交集成板; 9 胶合集成材; 10 单板层积材; 11 木材含水量; 12 枪击钻孔; 13 金刚石钻孔; 14 空心钻头; 15 粗化工具; 16 木材钻孔; 17 全牙螺絲 / 螺紋套環; 18 鋼筋; 19 工作時間; 20 初期固化時間; 21 固化時間; 22 粗化時間; 23 混凝土的溫度; 24 木材溫度; 25 填充筒的溫度; 26 吸塵裝置; 27 環保模式; 28 自動過濾器清潔
- MS** 1 Konkrit tidak retak; 2 Konkrit retak; 3 Konkrit kering; 4 Konkrit dilepu air; 5 Lubang jara diisikan air dalam konkrit; 6 Lubang jara di bawah permukaan air dalam konkrit; 7 Kayu (Taiga/Pain/Fir); 8 Kayu Berlian Silang; 9 Kayu Berlian Bergam; 10 Kayu Gergaji Venir Berlian; 11 Kandungan lembapan kayu; 12 Penggerak tukul; 13 Pemasaran berlian; 14 G6 ep gerudi gerobang; 15 Alat pengasaran; 16 Gerudi kayu; 17 Rod beruli / Sarung beruli; 18 Batang Penulangan; 19 Masa bekerja; 20 Masa pengawetan permulaan; 21 Masa pengawetan; 22 Masa pengasaran; 23 Suhu konkrit; 24 Suhu kayu; 25 Suhu katrji; 26 Pengekstrak debu; 27 Mod eco; 28 pembersihan penapis automatik

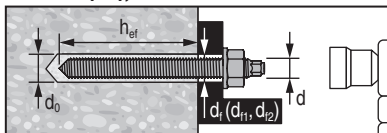
① Rebar



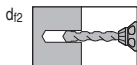
② HIS-(R)N



③ HAS(-), HIT-V



d ₀ [mm]	① Rebar			② HIS-(R)N					③ HAS(-), HIT-V					HIT-RB	HIT-SZ	HIT-DL	HIT-OHC	HIT-OHW	TE-YRT	
	d [mm]	h _{ef} [mm]		d [mm]	h _{ef} [mm]	d _r [mm]	h _s [mm]	T _{inst} [Nm]	d [mm]	h _{ef} [mm]	d _{r1} [mm]	d _{r2} [mm]	T _{inst} [Nm]							
10	8	...1000							M8	60...160	11	9	≤ 10	10						
12	8/10	...1000							M10	60...200	14	12	≤ 20	12	12	12				
14	10/12	...1000/1200		M8	90	9	8...20	≤ 10	M12	70...240	16	14	≤ 40	14	14	14				
16	12	...1200												16	16	16				
16	13	...1300												16	16	16				
18	14	...1400		M10	110	12	10...25	≤ 20	M16	80...320	20*	18	≤ 80	18	18	18				
20	16	...1600												20	20	20				18
22	18	...1800		M12	125	14	12...30	≤ 40	M20	90...400	24*	22	≤ 150	22	22	20				20
25	19	...1900												25	25	25				22
25	20	...2000												25	25	25				22
28	22	...1800		M16	170	18	16...40	≤ 80	M24	100...480	30*	26	≤ 200	28	28	25				25
30	24/25	...1300/1500							M27	110...540	32*	30	≤ 270	30	30	32				25
32	24/25	...1300/1500		M20	205	22	20...50	≤ 150	M30	120...600	37*	33	≤ 300	32	32	32				25
35	26/28	...1000												35	35	32				32
37	29	...1000												37	37	37				32
37	30	...1000							M33	132...660	39*	36	≤ 330	37	37	32				32
40	32	...700							M36	144...720	42*	39	≤ 360	40	40	32				32
42									M39	156...780	44*	42	≤ 390	42	42	32				32
45	36	...600												45	45	32				32
47	36	...600												47	47	32				32
52	40	...400												52	52	32				32
55	40	...400												55	55	32				32



HIT-DL: h_{ef} > 250 mm HIT-RB: h_{ef} > 20 × d



d [mm]	HDM	HDE	HDM, HDE	
	h _{ef} max [mm]	h _{ef} max [mm]	h _{ef} max [mm]	
8	1000	1000	1000	
10		1000		
12		1200		
13		1300		
14		1400		
16		1600		
18		700		1800
19		600		1900
20		600		2000
22		500		1800
24	300	1300	-	
25		1500		
26		1000		
28		1000		
29	-	700	-	
30		700		
32		700		
34		600		
36	-	600	-	
40		400		



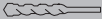
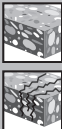


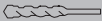






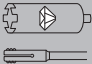







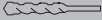



h _{ef} [mm]	t _{roughen}
0 ... 100	10 sec
101 ... 200	20 sec
201 ... 300	30 sec
301 ... 400	40 sec
401 ... 500	50 sec
501 ... 600	60 sec

t_{roughen} [sec] = h_{ef} [mm] / 10

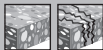
HIT-RE-M	
Art. No.	
#337111	HDM 330 / 500 HDE 500

TE-CD TE-YD				
d ₀ [mm]				h _{ef} [mm]
10...35	VC ... -X, VC 10/20/40	✓	✓	...1000
37...45	VC 60-X, VC 300-X	-	✓	...1000

			HIT-DL	
d ₀ [mm]	h _{ef} [mm]	Art. No. 381215		
...32	...800	✓	✓	≥ 6 bar @ 6 m³/h
...55	...2000	-	✓	≥ 6 bar @ 140 m³/h

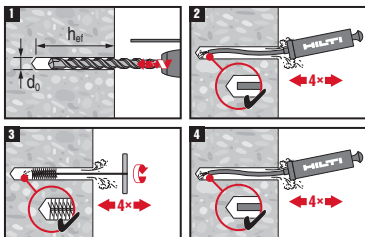
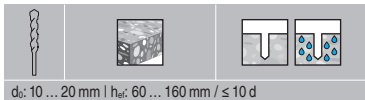
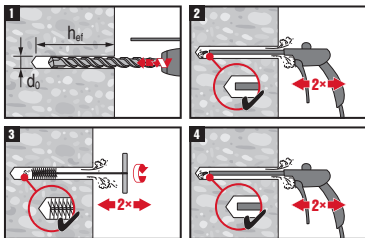
						
1				10 ... 42mm	60 ... 780mm	
2				10 ... 40mm	60 ... 640mm	
				10 ... 42mm	60 ... 640mm	
3				18 ... 35mm	80 ... 600mm	
4				10 ... 45mm	60 ... 1000mm	
5				10 ... 40mm	60 ... 640mm	

1



d_0 : 10 ... 42 mm | h_{ef} : 60 ... 780 mm / $\leq 20 d$

d_0 : 10 ... 55 mm



➔ **A**



➔ **B**

2

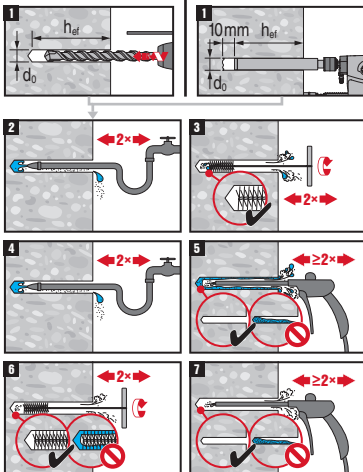


d_0 : 10 ... 40 mm
 h_{ef} : 60 ... 640 mm / $\leq 20 d$

d_0 : 10 ... 55 mm

d_0 : 10 ... 42 mm
 h_{ef} : 60 ... 640 mm / $\leq 20 d$

d_0 : 10 ... 52 mm

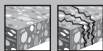


➔ **A**

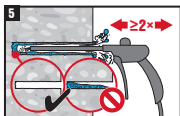
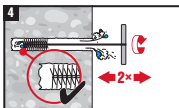
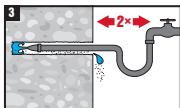
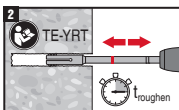
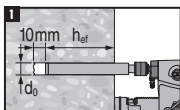


➔ **B**

3



d_0 : 18 ... 35 mm | h_{ef} : 80 ... 600 mm

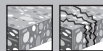


➔ A 11

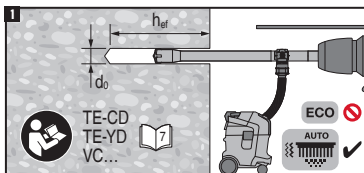


➔ B 11

4



d_0 : 10 ... 45 mm | h_{ef} : 60 ... 1000 mm



➔ A 11

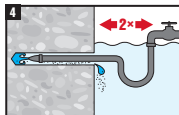
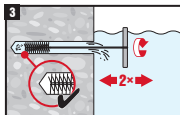
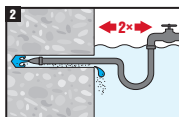
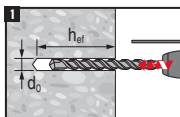


➔ B 11

5

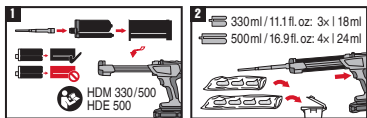
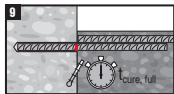
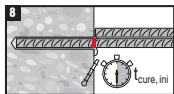
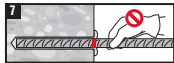
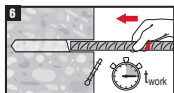
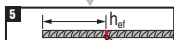
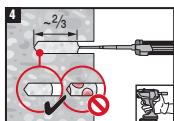
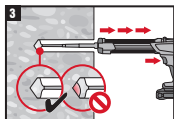
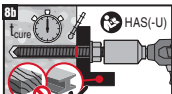
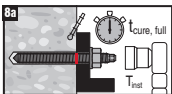
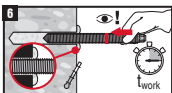
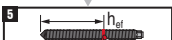
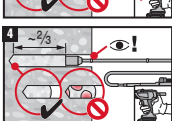
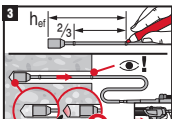


d_0 : 10 ... 40 mm | h_{ef} : 60 ... 640 mm / $\leq 20 d$



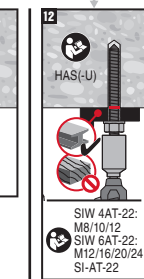
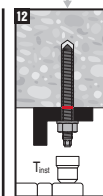
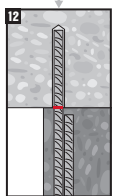
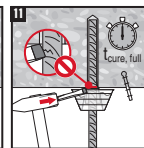
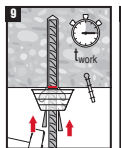
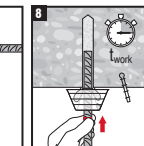
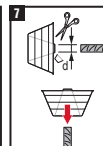
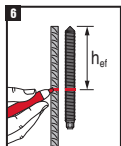
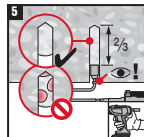
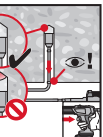
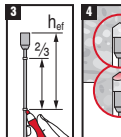
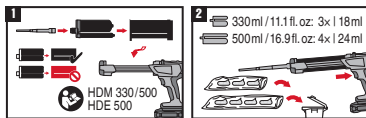
➔ C 12

A

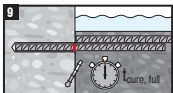
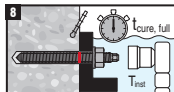
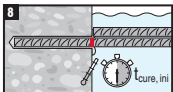
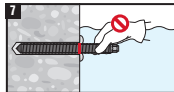
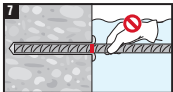
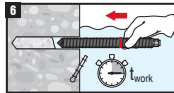
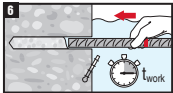
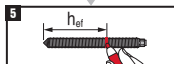
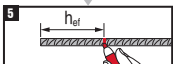
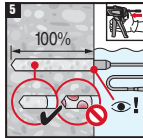
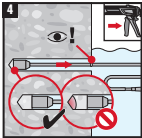
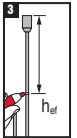
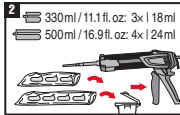
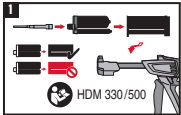
h_{ef}: 60 ... 250 mmh_{ef}: ≥ 60 mm

SIW 4AT-22: M8/10/12
SIW 6AT-22: M12/16/20/24
SI-AT-22

B

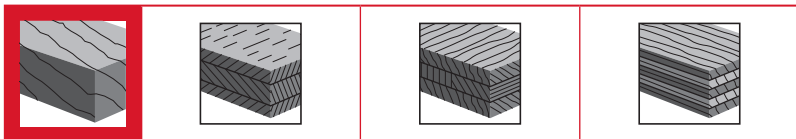



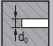
C



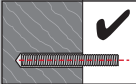
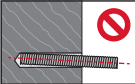
shear & punching



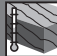

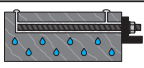







 d [mm]	M6	M8	M10	M12	M16	M20	M24	M30
	8...10	10...12	12...14	14...16	18...20	22...24	26...28	32...34

 d [mm]	∅ 6	∅ 8	∅ 10	∅ 12	∅ 14	∅ 16	∅ 20	∅ 25	∅ 28
	8.5 ... 11.5	10.5 ... 13.5	12.5 ... 15.5	14.5 ... 17.5	16.5 ... 19.5	18.5 ... 21.5	22.5 ... 25.5	27.5 ... 30.5	30.5 ... 33.5

$d_0 > \varnothing + 2 \text{ mm}$		
------------------------------------	---	---

				
	≤ 15 %	10–30 °C	10–30 °C	≤ 18 %

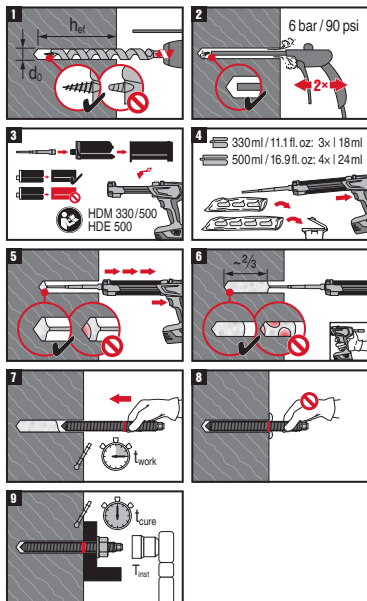
	10 ... 14 °C	15 ... 19 °C	20 ... 29 °C	30 °C
 t_{work}	26 min	12 min	7 min	7 min
 t_{cure}	7.5 h	4.5 h	3.5 h	1.5 h

6.1



$d \leq 10 \text{ mm}$: $h_{\text{ref}} \geq 100 \text{ mm} \dots \leq 250 \text{ mm}$

$d > 10 \text{ mm}$: $h_{\text{ref}} \geq 10d \dots \leq 250 \text{ mm}$

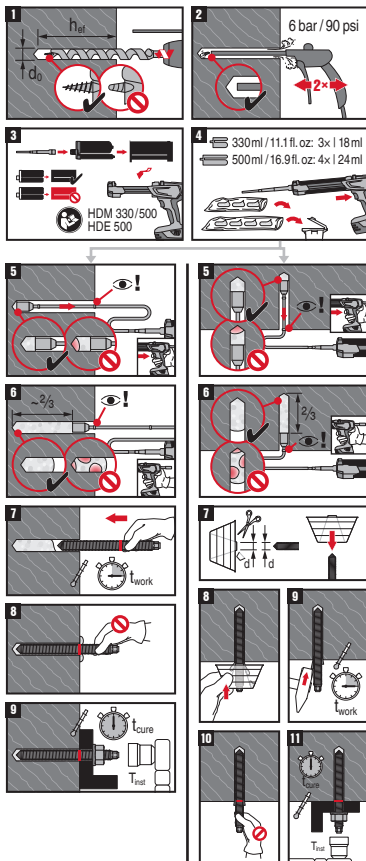


6.2



$d \leq 10 \text{ mm}$: $h_{\text{ref}} \geq 100 \text{ mm} \dots \leq 1000 \text{ mm}$

$d > 10 \text{ mm}$: $h_{\text{ref}} \geq 10d \dots \leq 1000 \text{ mm}$

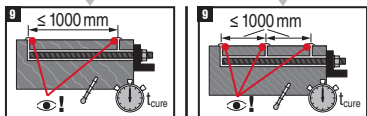
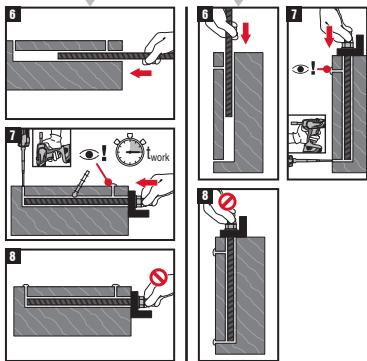
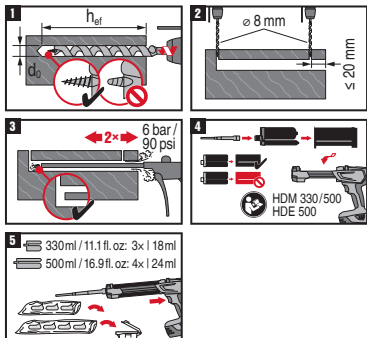


6.3



$d \leq 10 \text{ mm}$: $h_{\text{ef}} \geq 100 \text{ mm} \dots \leq 1000 \text{ mm}$

$d > 10 \text{ mm}$: $h_{\text{ef}} \geq 10d \dots \leq 1000 \text{ mm}$

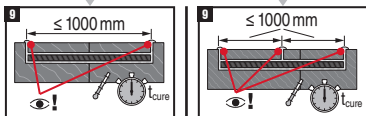
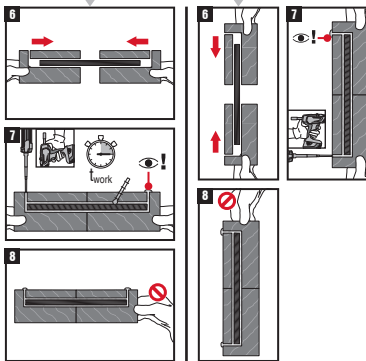
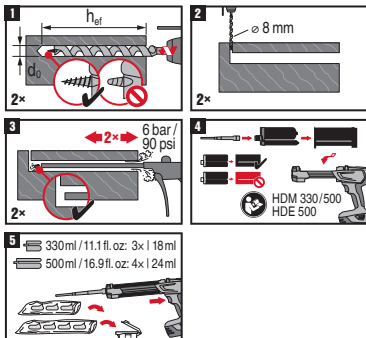


6.4



$d \leq 10 \text{ mm}$: $h_{\text{ef}} \geq 100 \text{ mm} \dots \leq 1000 \text{ mm}$

$d > 10 \text{ mm}$: $h_{\text{ef}} \geq 10d \dots \leq 1000 \text{ mm}$



DE Verbundmörtel für Betoneisen- und Dübelbefestigungen in Beton/Holz**Hilti HIT-RE 500 V4**

Enthält: 2,2-Bis(4-hydroxyphenyl)propan-bis(2,3-epoxypropyl)ether (A); 1,4-Butandiol diglycidylether (A); 2-methyl-1,5-pentanediamine (B); m-Xylylenediamin (B)



(A, B)



(A, B)



(A)



(A)



UFI: MSTT-F08S-F810-SP4W (A)

UFI: E93U-J0M2-S810-8FU9 (B)

GEFAHR Verursacht schwere Verätzungen der Haut und schwere Augenschäden. (A, B) | Kann allergische Hautreaktionen verursachen. (A, B) | Kann die Atemwege reizen. (B) | Giftig für Wasserorganismen, mit langfristiger Wirkung. (A) | Kann die Fruchtbarkeit beeinträchtigen oder das Kind im Mutterleib schädigen (A) | Nur für gewerbliche Anwender. (A) | Schutzhandschuhe/Schutzkleidung/Augenschutz/Gesichtsschutz tragen. | Nicht in die Augen, auf die Haut oder auf die Kleidung gelangen lassen. | **BEI KONTAKT MIT DEN AUGEN:** Einige Minuten lang behutsam mit Wasser spülen. Vorhandene Kontaktlinsen nach Möglichkeit entfernen. Weiter spülen. | Bei Hautreizung oder -ausschlag: Ärztlichen Rat einholen/ärztliche Hilfe hinzuziehen. | Bei anhaltender Augenreizung: Ärztlichen Rat einholen/ärztliche Hilfe hinzuziehen. | **BEI KONTAKT MIT DER HAUT:** Mit viel Wasser und Seife waschen.

Hinweise zur Entsorgung: Entleerte Gebinde: Entsorgung muss gemäß den behördlichen Vorschriften erfolgen. | **Volle oder teilentleerte Gebinde:** Unter Beachtung der behördlichen Vorschriften als Sonderabfall entsorgen. | EAK-Abfallcode: 20 01 27* Farben, Druckfarben, Klebstoffe und Kunstharze, die gefährliche Stoffe enthalten. | oder EAK-Abfallcode: 08 04 09* Klebstoff- und Dichtmassenabfälle, die organische Lösemittel oder andere gefährliche Stoffe enthalten.

Das Nichtbeachten dieser Montageanleitung, das Verwenden von Hilti-fremden Anker, schlechte oder zweifelhafte Betoneigenschaften sowie Spezialanwendungen können Zuverlässigkeit und Leistung der Befestigungen beeinträchtigen.

Produktinformation: Bewahren Sie diese Gebrauchsanweisung immer zusammen mit dem Produkt auf. | Geben Sie das Produkt nur zusammen mit der Gebrauchsanweisung an andere Personen weiter. | **Sicherheitsdatenblatt:** Vor der Arbeit das SDB beachten. | **Haltbarkeitsdatum:** Das Haltbarkeitsdatum (Monat/Jahr) auf dem Verbindungsteil des Gebindes prüfen. Produkt darf nach Ablauf nicht mehr verwendet werden. | **Gebindetemperatur während des Gebrauchs:** +5 °C bis 40 °C / 41 °F bis 104 °F (+10 °C bis 30 °C / 50 °F bis 86 °F für den Einsatz in Holz). | **Transport- und Lagerungsbedingungen:** kühl, trocken und dunkel bei +5 °C bis 25 °C / 41 °F bis 77 °F. | Bei Anwendungen, die nicht in vorliegender Gebrauchsanweisung beschrieben werden oder außerhalb der Spezifikationen liegen, wenden Sie sich bitte an Hilti. | **Nicht vollständig aufgebrauchte Foliengebände müssen innerhalb von vier Wochen weiterverwendet werden.** Den Mischer aufgeschraubt lassen und das Gebinde vorschriftsmäßig lagern. Bei Weiterverwendung einen neuen Mischer aufschrauben und den Mörtelvorlauf verwerfen.

⚠️ WARNUNG

- ⚠️ Bei unsachgemäßer Handhabung ist Spritzen des Mörtels möglich. Augenkontakt mit dem Mörtel kann bleibende Augenschäden verursachen!** Bei der Arbeit eine dicht schließende Schutzbrille, Schutzhandschuhe und Arbeitskleidung tragen! | Nie ohne ordnungsgemäß aufgeschraubten Mischer mit dem Auspressen beginnen! | Beim Einsatz eines Verlängerungsschlauchs: Mörtelvorlauf nur durch den gelieferten Mischer verwerfen (nicht durch den Verlängerungsschlauch). | Vor dem Auspressen eines neuen Foliengebundes einen neuen Mischer aufschrauben. Auf festen Sitz achten. | Vorsicht! Niemals den Mischer abschrauben, wenn das System unter Druck steht. Vorher die Entriegelungstaste am Gerät drücken, um Mörtelspritzen zu vermeiden. | Ausschließlich den mit dem Mörtel gelieferten Mischertyp verwenden. Den Mischer unter keinen Umständen verändern. | Niemals beschädigte Foliengebände und/oder beschädigte oder verschmutzte Kassetten verwenden.
- ⚠️ Schlechte Haltewerte/Versagen der Befestigung durch unzureichende Bohrlochreinigung. Vor der Injektion müssen die Bohrlöcher trocken und frei von Bohrklein, Staub, Wasser, Eis, Öl, Fett oder anderen Verunreinigungen sein.** Die Hilti Hohlbohrer TE-CD und TE-YD müssen in Verbindung mit einem fachgerecht gewarteten Hilti Staubsauger eingesetzt

werden. Angaben zu geeigneten Modellen entnehmen Sie der Zubehörtabelle. | Ausblasen des Bohrlochs – das Bohrloch mit ölfreier Luft ausblasen, bis die rückstömende Luft staubfrei ist. | Ausspülen des Bohrlochs – mit Wasserschlauch bei normalem Leitungsdruck ausspülen bis klares Wasser abfließt. | Wichtig! Vor dem Verfüllen mit Mörtel das Wasser aus dem Bohrloch entfernen und mit ölfreier Druckluft ausblasen, bis es vollständig trocken ist (nicht anwendbar bei hammergebohrten Bohrlochern in der Unterwasser-Anwendung). | Ausbürsten des Bohrlochs – nur mit passender Stahlbürste. Beim Ausbürsten des Bohrlochs soll an der Bürste ein Widerstand zu spüren sein – falls nicht, ist die Bürste zu klein und muss ausgetauscht werden. | Bei feuchten Untergründen ist das Bohrloch unmittelbar nach dem Bohren zu reinigen, um eine effektive Staub- und Schmutz-Entfernung zu erreichen. | Verpressen Sie den Mörtel sofort nach dem Reinigen des Bohrlochs. Ansonsten kann bei nassen Untergründen Wasser in das Bohrloch eindringen.

▲ Sicherstellen, dass die Bohrlochverfüllung vom Bohrlochgrund aus erfolgt, damit keine Luftblasen gebildet werden. Wenn notwendig dafür die Verlängerungen verwenden, um den Bohrlochgrund zu erreichen. | Bei Überkopf-Anwendungen das Zubehör HIT-SZ/IP verwenden und besonders beim Einführen des Befestigungselementes aufpassen. Überschüssiger Mörtel kann aus dem Bohrloch austreten. Sicherstellen, dass kein Mörtel auf den Anwender tropft. | Wird ein neuer Mischer auf ein bereits geöffnetes Foliengebinde aufgeschraubt, die ersten Hübe ebenfalls verwerfen. | Für jedes neue Foliengebinde einen neuen Mischer verwenden.

▲ Wegen Wärmeentwicklung während der Aushärtung, muss das Metall Element (Ankerstange) innerhalb der erlaubten Verarbeitungszeit gesetzt werden, sonst kann das Holz (Verankerungsgrund) negativ beeinflusst werden.

▲ Nichtbeachtung der Anweisungen kann zum Versagen der Befestigung führen!

Hilti HIT-RE 500 V4 ist Gegenstand bauaufsichtlicher Zulassungen. In dieser Gebrauchsanweisung können bestimmte Anwendungsbedingungen/-situationen beschrieben sein, die über den Umfang einer solchen Zulassung hinaus gehen. Für den zulassungskonformen Einbau des Produktes gilt vorrangig die Vorschrift im Zulassungsdokument.

EN Adhesive anchoring system for rebar and anchor fastenings in concrete/wood

Hilti HIT-RE 500 V4

Contains: 2,2'-[(1-methylethylidene) bis(4,1-phenyleneoxymethylene)]bisoxirane (A); Butanedioldiglycidyl ether (A); 2-methyl-1,5-pentanediamine (B); m-Xylylenediamine (B)



UFI: M5TT-F08S-F810-SP4W (A)
UFI: E93U-J0M2-S810-8FU9 (B)

DANGER Causes severe skin burns and eye damage. (A, B) | May cause an allergic skin reaction. (A, B) | May cause respiratory irritation. (B) | Toxic to aquatic life with long lasting effects. (A) | May damage fertility or the unborn child (A) | Restricted to professional users. (A) | Wear protective gloves/protective clothing/eye protection/face protection. | Do not get in eyes, on skin, or on clothing. | IF IN EYES: Rinse cautiously with water for several minutes. Remove contact lenses, if present and easy to do. Continue rinsing. | If skin irritation or rash occurs: Get medical advice/attention. | If eye irritation persists: Get medical advice/attention. | IF ON SKIN: Wash with plenty of soap and water.

Disposal considerations: Empty packs: Disposal must be done according to official regulations. | **Full or partially emptied packs:** dispose of as special waste in accordance with official regulations. | EAK waste material code: 20 01 27* paint, inks, adhesives and resins containing dangerous substances; or waste material code: EAK 08 04 09* waste adhesives and sealants containing organic solvents or other dangerous substances.

Failure to observe these installation instructions, use of non-Hilti anchors, poor or questionable concrete conditions, or unique applications may affect the reliability or performance of the fastenings.

Product Information: Always keep this instruction for use together with the product. | Ensure that the instruction for use is with the product when it is given to other persons. | **Safety Data Sheet:** Read the SDS before use. | **Check expiration date:** See expiration date imprint on foil pack manifold (month/year). Do not use expired product. | **Foil pack temperature during usage:** +5 °C to 40 °C / 41 °F to 104 °F (+10 °C to 30 °C / 50 °F to 86 °F for usage in wood). | **Conditions for transport and storage:** Keep in a cool, dry and dark place between +5 °C to 25 °C / 41 °F to 77 °F. | For any application not covered by this document / beyond values specified, please contact Hilti. | **Partly used foil packs must be used up within 4 weeks.** Leave the mixer attached on the foil pack manifold and store under the recommended storage conditions. If reused, attach a new mixer and discard the initial quantity of anchor adhesive.

▲ WARNING

- ▲ Improper handling may cause mortar splashes. Eye contact with mortar may cause irreversible eye damage!** Always wear tightly sealed safety glasses, gloves and protective clothes before handling the mortar! | Never start dispensing without a mixer properly screwed on. | When using an extension hose: Discard of initial mortar flow must be done through supplied mixer only (not through the extension hose). | Attach a new mixer prior to dispensing a new foil pack (snug fit). | Caution! Never remove the mixer while the foil pack system is under pressure. Press the release button of the dispenser to avoid mortar splashing. | Use only the type of mixer supplied with the adhesive. Do not modify the mixer in any way. | Never use damaged foil packs and/or damaged or unclean foil pack holders.
- ▲ Poor load values / potential failure of fastening points due to inadequate borehole cleaning. The boreholes must be dry and free of debris, dust, water, ice, oil, grease and other contaminants prior to adhesive injection.** Hilti hollow drill bits TE-CD, TE-YD must be used in conjunction with a properly maintained Hilti dust extractor with model as specified in the accessory table. | For blowing out the borehole – blow out with oil free air until return air stream is free of noticeable dust. | For flushing the borehole – flush with water line pressure until water runs clear. | Important! Remove all water from the borehole and blow out with oil free compressed air until borehole is completely dried before mortar injection (not applicable to hammer drilled hole in underwater application). | For brushing the borehole – only use specified wire brush. The brush must resist insertion into the borehole – if not the brush is too small and must be replaced. | Inject adhesive immediately after cleaning the borehole. If not, water may come into the borehole when using wet base material.
- ▲ Ensure that boreholes are filled from the back of the boreholes without forming air voids.** If necessary, use the accessories / extensions to reach the back of the borehole. | For overhead applications use the overhead accessories HIT-SZ / IP and take special care when inserting the fastening element. Excess adhesive may be forced out of the borehole. Make sure that no mortar drips onto the installer. | If a new mixer is installed onto a previously-opened foil pack, the first trigger pulls must be discarded.
- ▲ Due to the heat generation during curing, metal element (rod) must be set within the allowed working time or wood (the base material) may be negatively effected.**
- ▲ Not adhering to these setting instructions can result in failure of fastening points.**

Hilti HIT-RE 500 V4 is subject to approvals from building authorities. This IFU might contain specific application conditions/ situations going beyond scope of respective approval. For approval compliant installation of the product prescription in approval document takes precedence.

NL Ankermortel voor bevestiging van betonijzer en pluggen in beton/hout**Hilti HIT-RE 500 V4**

Bevat: 2,2-bis(4-hydroxyfenyl)propanbis(2,3-epoxypropyl)ether (A);
butaandioldiglycidylether (A);
2-methyl-1,5-pentanediamine (B);
m-Xyleen, α,α' -diamine (B)



(A, B)



(A, B)



(A)



(A)



UFI: MSTT-F08S-F810-SP4W (A)

UFI: E93U-J0M2-S810-8FU9 (B)

GEVAAR Veroorzaakt ernstige brandwonden en oogletsel. (A, B) Kan een allergische huidreactie veroorzaken. (A, B) Kan irritatie van de luchtwegen veroorzaken. (B) Giftig voor in het water levende organismen, met langdurige gevolgen. (A) Kan de vruchtbaarheid of het ongeboren kind schaden. (A) | Uitsluitend voor gebruik door professionele gebruiker. (A) | Beschermende handschoenen/beschermende kleding/oogbescherming/gelaatsbescherming dragen. | Contact met de ogen, de huid of de kleding vermijden. | **BIJ CONTACT MET DE OGEN:** voorzichtig afspoelen met water gedurende een aantal minuten; contactlenzen verwijderen, indien mogelijk; blijven spoelen. | Bij huidirritatie of uitslag: een arts raadplegen. | Bij aanhoudende oogirritatie: een arts raadplegen. | **BIJ CONTACT MET DE HUID:** met veel water en zeep wassen.

Aanwijzingen voor afvalverwerking: Geleegde patronen: Afvalverwijdering conform de wettelijke bepalingen. | **Volle/gedeeltelijk geleegde patronen:** Met inachtneming van de officiële voorschriften als speciaal afval afvoeren. | EAK-afvalcode: 20 01 27* lakken, drukinken, lijmen en kunstharsen, die gevaarlijke stoffen bevatten. | of EAK-afvalcode: 08 04 09* lijm- en kitafval, dat organische oplosmiddelen of andere gevaarlijke stoffen bevat.

Als deze montage-instructies niet worden aangehouden, als ankers van een ander merk dan Hilti worden gebruikt, bij een slechte of twijfelachtige toestand van het beton of bij een uniek gebruik kan de betrouwbaarheid of de sterkte van de verbinding negatief worden beïnvloed.

Productinformatie: Bewaar deze handleiding altijd bij het product. | Geef het product alleen samen met de handleiding aan andere personen door. | **Veiligheidsgegevensblad:** Raadpleeg het veiligheidsgegevensblad voor gebruik. | **Houdbaarheidsdatum:** De houdbaarheidsdatum (maand/jaar) op het verbindingsdeel van de patroon controleren. Het product mag na afloop niet meer worden gebruikt. | **Temperatuur van de patroon tijdens het gebruik:** +5 °C tot 40 °C / 41 °F tot 104 °F (+10 °C tot 30 °C / 50 °F tot 86 °F voor gebruik in hout). | **Transport- en opslagcondities:** Koel, droog en donker bij +5 °C tot 25 °C / 41 °F tot 77 °F. | Voor toepassingen die niet in deze handleiding zijn beschreven of die buiten de specificaties liggen, contact opnemen met Hilti. | **Niet volledig opgebruikte foliepatronen moeten binnen vier weken worden gebruikt.** De mengtuit opgeschoefd laten en de patroon volgens voorschrift opslaan. Bij verder gebruik een nieuwe mengtuit opschoeven en de voorlooppompe afvoeren.

⚠ WAARSCHUWING

- ⚠ Ondeskundig gebruik kan mortelspatten veroorzaken. Oogcontact met de mortel kan blijvend oogletsel veroorzaken!**
Tijdens het werk een goed sluitende veiligheidsbril, werkhandschoenen en werkkleding dragen! | Nooit zonder aangebrachte mengtuit met het uitpersen van de mortel beginnen! | Bij gebruik van een verlengstuk: De voorlooppompe met uitsluitend door de geleverde mengtuit worden geperst en weggeworpen (niet door het verlengstuk). | Bij gebruik van een nieuwe foliepatroon een nieuwe mengtuit aanbrengen. Op een correcte montage letten. | **Attentie!** Nooit de mengtuit verwijderen als het systeem onder druk staat. Eerst de ontgrendelingstoets op het apparaat indrukken om mortelspatten te voorkomen. | Uitsluitend de met de mortel geleverde mengtuit gebruiken. De mengtuit onder geen enkele omstandigheid veranderen. | Nooit beschadigde foliepatronen en/of beschadigde of sterk vervuilde patroonhouders gebruiken.
- ⚠ Slechte bevestigingswaarden/falen van de bevestiging door ontoereikende reiniging van het boorgat. Voor het injecteren moeten de boorgaten droog en vrij zijn van boorafval, stof, water, ijs, olie, vet of andere verontreinigingen.** De Hilti holle boren TE-CD, TE-YD moeten worden gebruikt in combinatie met een goed onderhouden Hilti-stofzuiger met het model zoals gespecificeerd in de accessoirelabel. | Uitblazen van het boorgat – het boorgat met olievrije lucht uitblazen, tot de

terugstromende lucht stofvrij is. | Uitspoelen van het boorgat – met een waterslang en normale leidingdruk uitspoelen tot er helder water uitstroomt. | **BELANGRIJK!** Voór het vullen met mortel het water uit het boorgat verwijderen en het gat met olievrije perslucht uitblazen tot het volledig droog is (niet van toepassing bij hamergeboorde gaten bij onderwatertoepassingen). | Uitborstelen van het boorgat – alleen met een passende staalborstel. Bij het uitborstelen van het boorgat moet aan de borstel een lichte weerstand voelbaar te zijn – als dit niet het geval is, is de borstel te klein en moet deze worden vervangen door een grotere. | Breng de mortel direct na het reinigen van het boorgat aan. Anders kan bij nat basismateriaal water in het boorgat terecht komen.

- ▲ **Opletten dat het vullen van het boorgat vanaf het einde van het boorgat plaatsvindt, zodat er geen luchtballen ontstaan.** Indien noodzakelijk de verlengstukken gebruiken om het einde van het boorgat te bereiken. | Bij gebruik boven het hoofd het accessoire HIT-SZ/IP gebruiken en met name oppassen bij het invoeren van het bevestigingselement. Overtollige mortel kan uit het boorgat stromen. Opletten dat er geen mortel op de gebruiker druppelt. | Indien een nieuwe mengtuut op een reeds geopend foliepatroon wordt geschroefd, de eerste slagen eveneens weggooiën. | Voor iedere nieuwe foliepatroon een nieuwe mengtuut gebruiken.
- ▲ **Vanwege warmteontwikkeling tijdens het uitharden moet het metalen element (ankerstang) binnen de toegestane verwerkingstijd worden geplaatst, anders kan het hout (verankeringsbodemp) negatief worden beïnvloed.**
- ▲ **Als deze aanwijzingen niet worden opgevolgd kan de bevestiging loskomen!**

Hilti HIT-RE 500 V4 is onderhevig aan goedkeuringen van bouwautoriteiten. Deze gebruiksaanwijzing kan specifieke toepassingsvoorwaarden/situaties bevatten die buiten het bereik van de respectieve goedkeuring vallen. Voor goedkeuringsconforme installatie van het product hebben de voorschriften in het goedkeuringsdocument voorrang.

FR Mortier de scellement pour ancrage de chevilles et d'armatures dans le béton/bois

Hilti HIT-RE 500 V4

Contient : 2,2-bis[*p*-(2,3-époxypropoxy)phényl]propane (A) ; oxyde de butanediol et de diglycidyle (A) ; 2-méthylpentane-1,5-diamine (B) ; 1,3-Benzènediméthanamine (B)



(A, B)



(A, B)



(A)



(A)



UFI: M5TT-F08S-F810-SP4W (A)
UFI: E93U-J0M2-S810-8FU9 (B)

DANGER Provoque des brûlures de la peau et des lésions oculaires graves. (A, B) | Peut provoquer une allergie cutanée. (A, B) | Peut irriter les voies respiratoires. (B) | Toxique pour les organismes aquatiques, entraîne des effets néfastes à long terme. (A) | Peut nuire à la fertilité ou au fœtus. (A) | Réservé aux utilisateurs professionnels. (A) | Porter des gants de protection/des vêtements de protection/un équipement de protection des yeux/du visage. | Éviter tout contact avec les yeux, la peau ou les vêtements | **EN CAS DE CONTACT AVEC LES YEUX :** rincer avec précaution à l'eau pendant plusieurs minutes. Enlever les lentilles de contact si la victime en porte et si elles peuvent être facilement enlevées. Continuer à rincer. | En cas d'irritation ou d'éruption cutanée : consulter un médecin. | Si l'irritation oculaire persiste : consulter un médecin. | **EN CAS DE CONTACT AVEC LA PEAU :** laver abondamment à l'eau et au savon.

Indications de recyclage : Emballages vides : Elimination à effectuer conformément aux prescriptions légales. | Emballages pleins/à moitié vides : Les apporter à un centre de collecte des matières dangereuses conformément aux dispositions administratives. | Code déchets EAK : 20 01 27* Peintures, encres d'impression, colles et résines artificielles, contenant des substances dangereuses ; ou code déchets EAK : 08 04 09* Résidus de colles et composants pour joints, contenant des solvants organiques ou d'autres substances dangereuses.

Le non respect de ces instructions de pose, l'utilisation de chevilles autres qu'Hilti, la pose dans un béton faible ou matériau ou des applications particulières peuvent avoir un impact sur la sécurité et la performance de la fixation.

Information produit : Le présent mode d'emploi doit toujours être conservé avec le produit. | Ne pas donner le produit à un autre utilisateur sans lui fournir le mode d'emploi. | **Fiche de données de sécurité :** Avant toute utilisation, prendre connaissance des informations de sur les matériaux. | **Date de péremption :** Contrôler la date de péremption (mois/année) imprimée sur le raccord de la cartouche. Ne plus utiliser un produit dont la date de péremption est dépassée. | **Température des recharges en cours d'utilisation :** de +5 °C à 40 °C / 41 °F à 104 °F (de +10 °C à 30 °C / 50 °F à 86 °F pour une utilisation dans le bois). | **Conditions de transport et de stockage :** dans un endroit frais, sec et à l'abri de la lumière à une température de +5 °C à 25 °C / 41 °F à 77 °F. | En cas d'applications qui ne sont pas décrites dans le présent mode d'emploi ou hors plage de valeurs spécifiées, s'adresser à Hilti. | **Les cartouches souples entamées doivent être réutilisées dans les quatre semaines.** Laisser la buse mélangeuse vissée sur la recharge entamée et stocker la recharge conformément à la réglementation. Avant réutilisation, visser une nouvelle buse mélangeuse et jeter le mortier extrudé lors des premières pressions.

⚠ AVERTISSEMENT

- ▲ En cas de manie ment non conforme, il y a risque de projection du mortier. Tout contact des yeux avec le mortier peut entraîner des lésions irréversibles !** Lors du travail, porter une protection des yeux étanche, des gants et des vêtements de protection ! | Ne jamais commencer l'extrusion si la buse mélangeuse n'est pas vissée ! | Lorsque vous utilisez le tube prolongateur : la première décharge de la résine doit se faire à partir du mélangeur (et non pas du tube prolongateur flexible). | Avant de commencer l'extrusion d'une nouvelle cartouche souple, visser une nouvelle buse mélangeuse. Vérifier qu'elle est bien en place. | Attention ! Ne jamais dévisser la buse mélangeuse lorsque le système est sous pression. Actionner préalablement la touche de déverrouillage sur le pistolet à injecter pour éviter des éclaboussures inopinées de mortier. | Utiliser exclusivement le type de mélangeur fourni avec le mortier. Ne modifier la buse mélangeuse en aucun cas. | Ne jamais utiliser de cartouches souples endommagées ni de porte-cartouches endommagés/très encrassés.
- ▲ Mauvaise fixation/défaillance du chevillage à cause d'un nettoyage insuffisant du trou foré. Avant de procéder à l'injection, s'assurer que le trou foré est exempt de débris de perçage, poussières, eau, glace, huile, graisse ou autres contaminants.** Les forets creux Hilti TE-CD, TE-YD doivent être utilisés avec un extracteur de poussière Hilti correctement entretenu dont le modèle est spécifié dans le tableau des accessoires. | Soufflage du trou foré – souffler avec de l'air comprimé exempt d'huile, jusqu'à ce que l'air sortant soit exempt de toute poussière. | Rinçage du trou foré – rincer le trou à l'eau à pression de conduite normale jusqu'à ce que de l'eau propre ressorte. | Important ! Avant de remplir de mortier, évacuer l'eau du trou foré et le souffler avec de l'air comprimé exempt d'huile jusqu'à ce qu'il soit entièrement sec (Ne convient pas au trous forés au perforateur à percussion lors d'applications subaquatiques). | Brossage du trou foré – uniquement avec un écouvillon en acier adapté. Une résistance doit se faire sentir lors de l'insertion de l'écouvillon dans le trou – si ce n'est pas le cas, l'écouvillon est trop petit et doit être remplacé. | Injecter l'adhésif immédiatement après avoir nettoyé le trou de forage. Sinon, de l'eau risque de pénétrer dans le trou de forage lorsque le matériau support est humide.
- ▲ Veiller à ce que le remplissage se fasse à partir du fond du trou foré pour éviter la formation de bulles d'air.** Si nécessaire, utiliser des prolongateurs pour atteindre le fond du trou. | En cas d'applications au plafond, utiliser l'accessoire HIT-SZ/IP et faire particulièrement attention lors de l'introduction de l'élément de fixation. L'excédent de mortier peut ressortir du trou foré. Veiller alors à ce que celui-ci ne goutte pas sur l'opérateur. | Si une nouvelle buse mélangeuse est utilisée avec une cartouche déjà entamée, jeter également les premières pressions de mortier extrudé. | Utiliser une nouvelle buse mélangeuse pour chaque cartouche souple neuve.
- ▲ Du fait du dégagement de chaleur pendant le durcissement, l'élément métallique (tige d'ancrage) doit être posé dans l'intervalle de temps autorisé sans quoi il peut y avoir une répercussion négative sur le bois (base d'ancrage).**
- ▲ Le non-respect des instructions peut entraîner une défaillance du chevillage !**

Le produit Hilti HIT-RE 500 V4 est soumis à l'approbation des autorités compétentes en matière de construction. Cet appel de suivi peut contenir des conditions/situations d'application spécifiques allant au-delà de la portée de l'approbation respective. La prescription du produit présentée dans le document d'approbation prévaut pour une installation conforme à l'approbation délivrée.

ES Resina de inyección para la fijación de anclajes y tacos en hormigón/madera**Hilti HIT-RE 500 V4**

Contiene: 2,2-B₃s(4-hidroxifenil)propano bis(2,3-epoxipropil) éter (A); Éter diglicidílico de butanodiol (A); 2-methyl-1,5-pentanediamine (B); 1,3-Bencenodimetanamina (B)



(A, B)



(A, B)



(A)



(A)



UF1: MSTT-F08S-F810-SP4W (A)

UF1: E93U-J0M2-S810-8FU9 (B)

PELIGRO Provoca quemaduras graves en la piel y lesiones oculares graves. (A, B) | Puede provocar una reacción alérgica en la piel. (A, B) | Peut irriter les voies respiratoires. (B) | Tóxico para los organismos acuáticos, con efectos nocivos duraderos. (A) | Puede perjudicar la fertilidad o dañar al feto. (A) | Reservado exclusivamente a usuarios profesionales. (A) | Llevar guantes/prendas/gafas/máscara de protección. | Evitar el contacto con los ojos, la piel o la ropa. | **EN CASO DE CONTACTO CON LOS OJOS:** Aclarar cuidadosamente con agua durante varios minutos. Quitar las lentes de contacto, si lleva y resulta fácil. Seguir aclarando. | En caso de irritación o erupción cutánea: Consultar a un médico. | Si persiste la irritación ocular: Consultar a un médico. | **EN CASO DE CONTACTO CON LA PIEL:** Lavar con agua y jabón abundantes.

Indicaciones de reciclaje: **Cartuchos vacíos:** Eliminar de acuerdo con la normativa oficial. | **Cartuchos llenos o parcialmente vacíos:** Deberán eliminarse como residuos especiales de acuerdo con las normativas oficiales. | Código de residuo LER: 20 01 27* Pinturas, tintas, adhesivos y resinas que contienen sustancias peligrosas. | o el código de residuo LER: 08 04 09* Residuos de adhesivos y sellantes que contienen disolventes orgánicos u otras sustancias peligrosas.

La inobservancia de las instrucciones de instalación, el uso de anclajes que no sean Hilti, malas o dudosas condiciones del hormigón y/o aplicaciones inadecuadas pueden afectar la fiabilidad y respuesta de las fijaciones.

Información de producto: Guarde siempre estas instrucciones de uso junto con el producto. | En caso de entregar el producto a terceros, deben incluirse siempre las instrucciones de uso. | **Hoja de datos de seguridad:** consulte la hoja de datos de seguridad antes de utilizar el producto. | **Fecha de caducidad:** compruebe la fecha de caducidad (mes/año) de la pieza de conexión del cartucho. | El producto no debe utilizarse después de la fecha de caducidad. | **Temperatura del cartucho durante la utilización:** de +5 °C a 40 °C / de 41 °F a 104 °F (de +10 °C a 30 °C / de 50 °F a 86 °F para uso en madera). | Condiciones de transporte y almacenamiento: lugar fresco, seco y oscuro con una temperatura de +5 °C a 25 °C / de 41 °F a 77 °F. | Para aplicaciones que no se describen en las presentes instrucciones de uso o no se enmarcan en la especificación, póngase en contacto con Hilti. | **Los cartuchos que no estén completamente vacíos deberán utilizarse antes de cuatro semanas.** Para ello deberán guardarse con el mezclador enroscado en las condiciones de almacenamiento recomendadas. Antes de utilizarlo de nuevo, enroscar un nuevo mezclador y desechar la resina inicial.

⚠ ADVERTENCIA

- ▲ La resina puede salpicar si se utiliza incorrectamente. El contacto de la resina con los ojos puede causar daños oculares permanentes.** Lleve gafas protectoras herméticas, guantes de protección y ropa de trabajo durante el trabajo. | No comience a exprimir si no se ha enroscado el mezclador. | Cuando utilice la manguera de extensión: El descarte inicial de la resina se debe hacer a través del mezclador suministrado (y no a través de la manguera de extensión). | Enrosque un mezclador nuevo antes de exprimir un cartucho nuevo. Asegúrese de que el asiento sea firme. | ¡Precaución! No desatornille nunca el mezclador cuando el sistema se encuentre bajo presión. Presione de antemano la tecla de desbloqueo en el aparato para evitar que siga saliendo resina. | Utilice exclusivamente el modelo de mezclador suministrado con la resina. No modifique el mezclador en ningún caso. | No utilice cartuchos en mal estado ni portacartuchos dañados o sucios.
- ▲ Valores de sujeción deficientes/fallo de la fijación debido a limpieza insuficiente del taladro. Antes de inyectar la resina, los taladros deben estar secos y libres de restos de perforación, polvo, agua, hielo, aceite, grasa o cualquier otro agente contaminante.** Las puntas de broca huecas TE-CD y TE-YD de Hilti deben usarse junto con un extractor de polvo Hilti en un estado de mantenimiento apropiado, del modelo que se especifica en la tabla de accesorios. | Soplado a presión del

taladro: limpie el taladro con aire a presión sin aceite hasta que el aire de retorno esté libre de polvo. | Lavado del taladro: lave con una manguera de agua con la presión normal de la red hasta que salga agua limpia. | ¡Atención! Antes de añadir la resina es necesario extraer el agua del taladro y limpiar el taladro con aire a presión sin aceite hasta que quede completamente seco (no aplica para agujeros realizados con taladros de percusión en aplicaciones sumergidas en agua). | Limpieza del taladro: realícese sólo con un cepillo metálico de tamaño apropiado. Al cepillar el taladro, se notará cierta resistencia en el cepillo. Si no es este el caso, el cepillo es demasiado pequeño y debe cambiarse. | Inyecte el adhesivo inmediatamente después de limpiar el taladro. De lo contrario, puede entrar agua en el taladro si se trabaja con materiales húmedos.

- ▲ **Verificar que el relleno del taladro se produce desde el fondo del taladro para que no se formen burbujas de aire.**
Si es necesario, utilice las prolongaciones para alcanzar el fondo del taladro. | En aplicaciones por encima de la cabeza, utilice el accesorio HIT-SZ/IP y preste especial atención al introducir el elemento de fijación. Puede salir resina sobrante del taladro. Asegúrese de que la resina no gotee sobre el usuario. | Si se enrosca un nuevo mezclador en un cartucho ya abierto, las primeras aplicaciones deben también desecharse. | Utilice un nuevo mezclador para cada cartucho nuevo.
- ▲ **Debido a la generación de calor durante el fraguado, el elemento metálico (perno de anclaje) debe fijarse dentro del tiempo de tratamiento permitido; en caso contrario, la madera (material base) puede verse afectada negativamente.**
- ▲ **El incumplimiento de estas instrucciones puede llevar a una fijación incorrecta.**

Hilti HIT-RE 500 V4 está sujeta a la aprobación de las autoridades de construcción. Estas instrucciones de uso pueden contener condiciones/situaciones de aplicación específicas que vayan más allá del alcance de la homologación correspondiente. Para realizar una instalación del producto conforme a la homologación, las indicaciones del documento de homologación tienen prioridad.

PT Sistema de ancoragem química para a fixação de ferros de armadura e ancoragens em betão/madeira

Hilti HIT-RE 500 V4

Contém: 2,2-Bis(4-hidroxiifenil)propano bis(2,3-epoxipropil) éter (A); Éter diglicídico de butanodiol (A); 2-methyl-1,5-pentanediamine (B); 1,3-Benzenodimetanamina (B)



UFI: M5TT-F08S-F810-SP4W (A)
UFI: E93U-J0M2-S810-8FU9 (B)

PERIGO Provoca queimaduras na pele e lesões oculares graves. (A, B) | Pode provocar uma reacção alérgica cutânea. (A, B) | Pode provocar irritação das vias respiratórias. (B) | Tóxico para os organismos aquáticos com efeitos duradouros. (A) | Pode afectar a fertilidade ou o nascituro. (A) | Reservado aos utilizadores profissionais. (A) | Usar luvas de protecção/vestuário de protecção/protecção ocular/protecção facial. | Não pode entrar em contacto com os olhos, a pele ou a roupa. | **SE ENTRAR EM CONTACTO COM OS OLHOS:** enxaguar cuidadosamente com água durante vários minutos. Se usar lentes de contacto, retire-as, se tal lhe for possível. Continuar a enxaguar. | **Em caso de irritação ou erupção cutânea:** consulte um médico. | **Caso a irritação ocular persista:** consulte um médico. | **SE ENTRAR EM CONTACTO COM A PELE:** lavar com sabonete e água abundantes.

Nota sobre reciclagem: Cartuchos vazios: A eliminação deve ser efetuada em conformidade com a legislação em vigor. | **Cartuchos semiusados/novos:** Remover de acordo com as normas e regulamentações legais sobre resíduos especiais. | Código CER: 20 01 27* Tintas, produtos adesivos, colas e resinas, contendo substâncias perigosas. | ou Código CER: 08 04 09* Resíduos de colas ou vedantes, contendo solventes orgânicos ou outras substâncias perigosas.

O não cumprimento destas instruções de colocação, a utilização de ancoragens que não sejam da Hilti, as condições fracas ou duvidosas do betão, ou aplicações fora do comum podem afectar a segurança ou a eficácia das fixações.

Dados informativos sobre o produto: Guarde estas instruções de utilização sempre em conjunto com o produto. | Entregue o produto a outras pessoas apenas juntamente com as instruções de utilização. | **Ficha de Informação de Segurança de Produtos Químicos:** antes de iniciar os trabalhos, tenha em consideração a Ficha de Informação de Segurança de Produtos Químicos. | **Prazo de validade:** veja o prazo de validade (mês/ano) na peça de junção do cartucho. Não utilize produtos cujo prazo de validade se encontre ultrapassado. | **Temperatura do cartucho durante a utilização:** entre +5 °C e 40 °C / 41 °F e 104 °F (entre +10 °C e 30 °C / 50 °F e 86 °F para uso em madeira). | **Condições de transporte e armazenamento:** em lugar fresco, seco e ao abrigo da luz, entre +5 °C e 25 °C / 41 °F e 77 °F. | Em caso de aplicações que não se encontrem descritas nas presentes instruções de utilização ou estejam fora das especificações, é favor dirigir-se à Hilti. | **As sobras de cartuchos parcialmente usados devem ser utilizadas num prazo de quatro semanas.** Deixe o misturador enroscado e armazene-o juntamente com o cartucho, de acordo com as condições de armazenagem preconizadas. Quando/se reutilizados, utilize um misturador novo e não utilize novamente a resina inicial.

⚠ AVISO

- ⚠ No caso de manuseamento incorrecto, é possível que seja injectada resina. O contacto da resina com os olhos pode provocar lesões oculares permanentes!** Durante a realização de trabalhos, use óculos de protecção que fiquem bem justos, luvas de protecção e roupa de trabalho! | Nunca comece a aplicação sem que o misturador esteja enroscado! | Quando utilizar a mangueira de extensão: O descarte inicial de resina deve ser feito através do misturador fornecido (e não através da mangueira de extensão). | Antes da aplicação de um novo cartucho, enrosque um misturador novo. Certifique-se de que está bem apertado. | Cuidado! Nunca desenrosque o misturador quando o sistema está sob pressão. Pressione previamente a alavanca de libertação na ferramenta para evitar projecções de resina. | Utilize apenas o tipo de misturador fornecido com a resina. Não modifique o misturador de forma alguma. | Nunca utilize cartuchos danificados e/ou suportes danificados ou sujos.
- ⚠ Valores de retenção deficientes/falha da fixação devido a limpeza insuficiente do furo. Os furos devem estar secos e livres de material de perfuração, pó, água, gelo, óleo, gordura ou outras impurezas antes de efectuar a injeção.** As brocas de perfuração ocas Hilti TE-CD e TE-YD têm de ser usadas em conjunto com um aspirador Hilti em boas condições de funcionamento e com o modelo especificado na tabela dos acessórios. | Limpar o furo por sopra – limpe o furo por sopra com ar isento de óleo, até que o ar saia sem pó. | Lavar o furo – lave com uma mangueira com pressão normal, até sair água limpa. | Importante! Antes de preencher com resina, retire a água do furo e sopra com ar isento de óleo até estar totalmente seco (Não utilizável em furos subaquáticos executados com percussão). | Escovar o furo – apenas com uma escova de aço adequada. Ao escovar o furo deverá ser perceptível uma resistência na escova – se não for o caso, a escova é demasiado pequena e deverá ser substituída. | Injecte a resina logo depois de limpar o furo. Caso contrário, se utilizar materiais base molhados, a água poderá infiltrar-se no furo.
- ⚠ Certifique-se de que o enchimento do furo é efectuado a partir do fundo, para que não se formem bolhas de ar.** Se necessário, utilize os prolongadores para alcançar o fundo do furo. | No caso de aplicações em suspensão, utilize o acessório HIT-SZ/IP e preste especial atenção ao inserir o elemento de fixação. Pode sair resina em excesso do furo. Certifique-se de que não pinga resina sobre o utilizador. | Se for enroscado um misturador novo num cartucho já aberto, também não utilize o produto das primeiras bombadas. | Para cada cartucho novo deverá utilizar-se um misturador novo.
- ⚠ Devido ao desenvolvimento de calor durante o endurecimento, é necessário aplicar o elemento de metal (varão roscado) dentro do tempo de trabalho permitido, de contrário, a madeira poderá ser influenciada negativamente (base de ancoragem).**
- ⚠ A não observação das instruções pode conduzir à falha da fixação!**

A Hilti HIT-RE 500 V4 está sujeita a aprovações das autoridades de construção. Estas instruções de utilização podem conter condições/situações específicas de aplicação que vão além do âmbito da respetiva aprovação. Para uma instalação do produto em conformidade com a aprovação, prevalece a prescrição no documento de aprovação.

IT Resina ad iniezione per fissaggi con tondini per cemento armato e con tasselli nel calcestruzzo/legno

Hilti HIT-RE 500 V4

Contiene: 2,2-bis-[4-(2,3-epossipropossi)fenil]-propano (A); butandioli glicidil etero (A); 2-methyl-1,5-pentanediamine (B); 1,3-benzendimetanamina (B)



(A, B)



(A, B)



(A)



(A)



UFI: MSTT-F08S-F810-SP4W (A)
UFI: E93U-J0M2-S810-8FU9 (B)

PERICOLO Provoca gravi ustioni cutanee e gravi lesioni oculari. (A, B) | Può provocare una reazione allergica cutanea. (A, B) | Può irritare le vie respiratorie. (B) | Tossico per gli organismi acquatici con effetti di lunga durata. (A) | Può nuocere alla fertilità o al feto. (A) | Uso ristretto agli utilizzatori professionali. (A) | Indossare guanti/indumenti protettivi/Proteggere gli occhi/il viso. | Evitare il contatto con gli occhi, la pelle o gli indumenti. | **IN CASO DI CONTATTO CON GLI OCCHI:** sciacquare accuratamente per parecchi minuti. Togliere le eventuali lenti a contatto se è agevole farlo. Continuare a sciacquare. | In caso di irritazione o eruzione della pelle: consultare un medico. | Se l'irritazione degli occhi persiste, consultare un medico. | **IN CASO DI CONTATTO CON LA PELLE:** lavare abbondantemente con acqua e sapone.

Avvertenze per lo smaltimento: Confezioni vuote: Smaltimento in conformità con le disposizioni legali vigenti. | **Confezioni piene/parzialmente vuote:** Procedere allo smaltimento in conformità alle normative ufficiali, come rifiuto speciale. | Codice rifiuto EAK: 20 01 27* colori, inchiostri da stampa, adesivi e resine sintetiche, contenenti sostanze pericolose. | oppure codice rifiuto EAK: 08 04 09* residui di sostanze adesive e mastici, contenenti solventi di natura organica o altre sostanze pericolose.

La mancata osservanza delle presenti istruzioni di montaggio, l'utilizzo di ancoraggi di altri produttori, condizioni del calcestruzzo magre o discutibili o applicazioni speciali possono compromettere l'affidabilità o le prestazioni dei bloccaggi.

Informazioni relative al prodotto: Conservare le presenti Istruzioni per l'uso sempre unitamente al prodotto. | Se affidato a terzi, il prodotto dev'essere sempre provvisto delle relative Istruzioni per l'uso. | **Scheda tecnica dati di sicurezza:** prima di procedere con la lavorazione osservare le indicazioni riportate nella scheda tecnica dati di sicurezza. | **Data di scadenza:** controllare la data di scadenza (mese/anno) riportata sulla giunzione della confezione. Una volta trascorsa la data di scadenza, il prodotto non deve più essere utilizzato. | **Temperatura della confezione durante l'utilizzo:** da +5 °C a 40 °C / da 41 °F a 104 °F (da +10 °C a 30 °C / da 50 °F a 86 °F per l'utilizzo in legno). | **Condizioni di trasporto e magazzino:** conservare in luogo fresco, asciutto e buio, ad una temperatura compresa tra +5 °C e 25 °C / tra 41 °F e 77 °F. | In caso di applicazioni che non sono descritte nelle presenti Istruzioni per l'uso o che esulano dalle specifiche previste, rivolgersi a Hilti. | **Le cartucce parzialmente utilizzate devono essere riutilizzate entro quattro settimane.** Lasciare avvitato il miscelatore ed immagazzinare la cartuccia secondo le prescrizioni. In caso di riutilizzo, avvitare un nuovo miscelatore e scartare la prima resina pompata.

▲ AVVERTENZA

▲ **In caso di utilizzo non conforme, è possibile che la resina venga spruzzata fuori. Il contatto della resina con gli occhi può causare danni permanenti.** Durante l'utilizzo del prodotto indossare appositi occhiali protettivi aderenti, guanti protettivi ed abbigliamento da lavoro! | Non iniziare mai a pompare il prodotto se il miscelatore non è avvitato! | Utilizzando un tubo flessibile di prolunga: lo scarto della prima resina pompata deve essere effettuato solo tramite il miscelatore in dotazione (non tramite il tubo flessibile di prolunga). | Prima di utilizzare una nuova cartuccia avvitare un nuovo miscelatore. Accertarsi che il miscelatore sia inserito saldamente. | Prudenza! Non svitare mai il miscelatore quando il sistema è sotto pressione. Prima premere il tasto di sbloccaggio sull'attrezzo, per evitare spruzzi di resina. | Utilizzare esclusivamente il tipo di miscelatore fornito con la resina. Non modificare in alcun caso il miscelatore. | Non utilizzare mai cartucce danneggiate e/o caricatori danneggiati o imbrattati.

- ▲ **Valori di tenuta negativi/cedimento del fissaggio a causa di un'insufficiente pulizia del foro. Prima di iniettare il prodotto, i fori devono essere asciutti e liberi da residui di foratura, polvere, acqua, ghiaccio, olio, grasso o altre impurità.** Le punte cave Hilti TE-CD e TE-YD devono essere utilizzate in combinazione con un aspirapolvere Hilti sottoposto a regolare manutenzione e del modello specificato nella tabella degli accessori. | Soffiaggio del foro – soffiare il foro con aria senza olio, finché l'aria che fuoriesce non risulti priva di polvere. | Lavaggio del foro – lavare con un tubo flessibile per l'acqua con pressione normale, finché l'acqua che fuoriesce non risulti pulita. | Importante! Prima di iniettare la resina, rimuovere l'acqua dal foro e soffiare con aria compressa priva di olio, finché il foro non risulti completamente asciutto (non applicabile su un foro eseguito con martello pneumatico in applicazioni sott'acqua). | Pulizia con scovolino – solo con adeguato scovolino metallico. Durante la pulizia, si deve avvertire una minima resistenza dello scovolino sulle pareti del foro; in caso contrario, lo scovolino è troppo piccolo e va sostituito. | Iniettare l'adesivo immediatamente dopo aver pulito il foro. Altrimenti, in caso di materiale di base umido, nel foro potrebbe penetrare dell'acqua.
- ▲ **Accertarsi che il riempimento del foro avvenga partendo dal fondo del foro stesso, affinché non vengano a crearsi bolle d'aria.** Se necessario, utilizzare a tale scopo le apposite prolunghie per poter raggiungere il fondo del foro. | In caso di applicazioni sopra testa, utilizzare l'accessorio HIT-SZ/IP e adattarlo soprattutto durante l'introduzione dell'elemento di fissaggio. È possibile che la resina in eccesso fuoriesca dal foro. Accertarsi che la resina non coli sull'utilizzatore. | Se viene avvitato un nuovo miscelatore su una cartuccia già aperta, le prime pompate devono essere scartate. | Per ogni nuova cartuccia utilizzare un nuovo miscelatore.
- ▲ **A causa dello sviluppo di calore durante l'indurimento, il metallo (barra di ancoraggio) deve essere inserito entro il tempo di lavorazione consentito, altrimenti il legno (base di ancoraggio) può risultarne danneggiato.**
- ▲ **La mancata osservanza delle istruzioni d'uso può comportare il cedimento dell'ancoraggio!**

Hilti HIT-RE 500 V4 è soggetto alle omologazioni delle autorità edilizie. Le presenti istruzioni generali per l'uso (IGU) potrebbero contenere condizioni/situazioni di applicazione specifiche che vanno oltre l'ambito della rispettiva omologazione. Per l'installazione conforme all'omologazione, la prescrizione del prodotto nel documento di omologazione ha la precedenza.

DA Klæbemørtel til fastgørelse af betonjern og ankre i beton/træ

Hilti HIT-RE 500 V4

Indeholder: 2,2-bis(hydroxyphenyl)propan-bis(2,3-epoxypropyl)ether (A); butandiol diglycidylether (A); 2-methyl-1,5-pentanediamine (B); 1,3-benzendimethanamin (B)



UFI: M5TT-F08S-F810-SP4W (A)
UFI: E93U-J0M2-S810-8FU9 (B)

FARE Forårsager svære forbrændinger af huden og øjenskader. (A, B) | Kan forårsage allergisk hudreaktion. (A, B) | Kan forårsage irritation af luftvejene. (B) | Giftig for vandlevende organismer, med langvarige virkninger. (A) | Kan skade forplantningsevne hos det ufødte barn. (A) | Udelukkende til erhvervsmæssig brug. (A) | Bær beskyttelseshandsker/ beskyttelsestøj/ øjenbeskyttelse/ ansigtsbeskyttelse. | Må ikke komme i kontakt med øjne, hud eller tøj. | **VED KONTAKT MED HUDEN:** Vask med rigeligt sæbe og vand. | **VED KONTAKT MED ØJNENE:** Skyl forsigtigt med vand i flere minutter. Fjern eventuelle kontaktlinser, hvis dette kan gøres let. Fortsæt skylning. | Ved hudirritation eller udslæt: Søg lægehjælp. | Ved vedvarende øjenirritation: Søg lægehjælp.

Oplysninger om bortskaffelse: Tomme beholdere: Bortskaffelse ifølge de lovmæssige forskrifter. | **Fulde eller delvis tomme beholdere:** Skal bortskaffes som særligt affald i henhold til gældende bestemmelser. | EAK-affaldskode: 20 01 27* maling, trykfarve, lim og kunstharpsik, der indeholder farlige stoffer. | eller EAK-affaldskode: 08 04 09* lim- og tætningsmasseaffald, som indeholder organiske opløsningsmidler eller andre farlige stoffer.

Tilsidesættelse af monteringsvejledningen, anvendelse af ankre, der ikke kommer fra Hilti, dårlige eller tvivlsomme betonegenskaber samt specielle anvendelsesformål kan forringe befæstigelsesens pålidelighed og ydelse.

Produktinformation: Opbevar altid denne brugsanvisning sammen med produktet. | Hvis produktet videregives til andre personer, skal brugsanvisningen følge med. | **Sikkerhedsdatablad:** Læs sikkerhedsdatabladet igennem før arbejdet. | **Holdbarhedsdato:** Kontrollér holdbarhedsdatoen (måned/år) på beholderens forbindelsesdel. Når holdbarhedsdatoen er overskredet, må produktet ikke længere anvendes. | **Beholdertemperatur under brugen:** +5 °C til 40 °C / 41 °F til 104 °F (+10 °C til 30 °C / 50 °F til 86 °F til brug i træ). | **Transport- og opbevaringsbetingelser:** Køligt, tørt og mørkt ved +5 °C til 25 °C / 41 °F til 77 °F. | Ved anvendelsesformål, som ikke er beskrevet i denne brugsanvisning eller ligger uden for specifikationerne, skal du kontakte Hilti. | **Overskydende masse skal bruges inden for én uge.** I den forbindelse er det vigtigt at lade blanderen blive siddende på mørtelpistolen og ikke at presse stemplet tilbage. Afbyrd udstyret fra trykforsyningen, og opbevar det i henhold til forskrifterne. Før genanvendelse skal der skrues en ny blander på, og den første mørtel skal kasseres.

⚠ ADVARSEL

- ▲ Ved forkert håndtering kan mørtlen sprøjte. Øjenkontakt med mørtlen kan give permanente øjenskader!** Bær tætsluttende beskyttelsesbriller, handsker og arbejdstøj under arbejdet! | Påbegynd aldrig udpresning, før en blander er skruet korrekt på! | Ved anvendelse af en forlængerslange: Kassér kun den første mørtel, der kommer ud af den medfølgende blander (ikke den, der kommer ud af forlængerslangen). | Skru en ny blander på før udpresning af en ny beholder. Kontrollér, at den sidder korrekt. | Forsigtigt! Skru aldrig blanderen af, når systemet står under tryk. | Anvend kun den blandertype, som leveres med mørtlen. Blanderen må aldrig ændres. | Kontrollér, om beholderen og kassetten er ubeskadigede – især hvis de er faldet på gulvet! Beholdere, som er faldet på gulvet, kan – også selv om de allerede var lagt i kassetten – medføre fejl. | Brug aldrig ødelagte beholdere og/eller ødelagte eller snavsede kassetter.
- ▲ Dårlig bindeevne/utilstrækkelig fastgørelse som følge af utilstrækkelig rengøring af borehullet. Borehuller skal før injektion være tørre og fri for boresmuld, støv, vand, is, olie, fedt eller andre urenheder.** Hilti sugebor TE-CD, TE-YD skal anvendes sammen med en korrekt vedligeholdt Hilti støvudsugning af den model, der er angivet i tilbehørstabellen. | Gennemblæsning af borehullet – blæs borehullet igennem med oliefri luft, indtil den tilbagestrømmende luft er fri for støv. | Skylning af borehullet – skyl hullet med en vandslange ved normalt vandtryk, indtil der strømmer rent vand ud. | Vigtigt! Før borehullet fyldes med mørtel, skal vandet fjernes, og hullet skal blæses rent med oliefri trykluft, indtil det er helt tørt (ikke anvendelig ved hammerborede borehuller ved opgaver under vand). | Børst borehullet rent med en passende stålborste. Når borehullet børstes rent, skal der kunne mærkes en modstand ved børsten – ellers er børsten for lille og skal udskiftes. | Injicer mørtlen straks efter rengøring af borehullet. I modsat fald kan der ved våde underlag trænge vand ned i borehullet.
- ▲ Sørg for, at opfyldningen af borehullet påbegyndes ved bunden af hullet, så der ikke dannes luftbobler.** Anvend om nødvendigt forlængerne for at nå helt ned til bunden af hullet. | Anvend ved opgaver over hovedhøjde tilbehøret HIT-SZ/IP, pas især på ved indføring af befæstelselementet. Overskydende mørtel kan presses ud af borehullet. Sørg for, at der ikke drypper mørtel på brugeren. | Hvis der skrues en ny blander på en allerede åbnet foliepatron, skal de første tryk ligeledes kasseres. | Anvend en ny blander for hver ny beholder.
- ▲ Som følge af varmeudviklingen under hærdningen skal metalelementet (stangen) hærdes inden for den tilladte bearbejdnings-tid, da det ellers kan have en negativ indvirkning på træet (grundmaterialet).**
- ▲ Hvis anvisningerne ikke overholdes, er der risiko for, at befæstigelsen svigter!**

Hilti HIT-RE 500 V4 kræver godkendelse fra bygningsmyndighederne. Denne betjeningsvejledning kan indeholde specifikke anvendelsesbetingelser/situationer, der går ud over omfanget af den respektive godkendelse. For installation af produktet i overensstemmelse med godkendelsen har forskrifterne i godkendelsesdokumentet forrang.

SV Injekteringsmassa för armeringsjärnfästen och infästningar i betong/trä**Hilti HIT-RE 500 V4**

Innehåller: 2,2-bis(4-hydroxyfenyl)propan, bis(2,3-epoxypropyl)eter (A); butandioldiglycidyleter (A); 2-metyl-1,5-pentanediamine (B); 1,3-bensendimetanamin (B)



(A, B)



(A, B)



(A)



(A)



UFI: MSTT-F08S-F810-SP4W (A)

UFI: E93U-J0M2-S810-8FU9 (B)

FARA Orsakar allvarliga frätskador på hud och ögon. (A, B) | Kan orsaka allergisk hudreaktion. (A, B) | Kan orsaka irritation i luftvägarna. (B) | Giftigt för vattenlevande organismer med långtidseffekter. (A) | Kan skada fertiliteten eller det ofödda barnet. (A) | Endast för yrkesmässigt bruk. (A) | Använd skyddshandskar/skyddskläder/ögonskydd/ansiktsskydd. | Får inte komma i kontakt med ögonen, huden eller kläderna. | **VID HUDKONTAKT:** Tvätta med mycket tvål och vatten. | **VID KONTAKT MED ÖGONEN:** Skölj försiktigt med vatten i flera minuter. Ta ur eventuella kontaktlinser om det går lätt. Fortsätt att skölja. | Vid hudirritation eller utslag: Sök läkarhjälp. | Vid bestående ögonirritation: Sök läkarhjälp.

Anvisningar om avfallshantering: Tömda förpackningar: Avfallshantering enligt myndigheternas föreskrifter. | **Fulla eller delvis tömda förpackningar:** Avfallshandteras som miljöfarligt avfall. Följ gällande bestämmelser. | EAK-avfallskod: 20 01 27* färger, tryckfärger, lim och konstharter, som innehåller farliga ämnen. | eller enligt EAK-avfallskod: 08 04 09* rester av bindemedel och tätningemedel som innehåller organiska lösningsmedel eller andra farliga ämnen.

Om denna monteringsanvisning inte följs, om ankare från andra tillverkare än Hilti används samt vid dåliga eller tvivelaktiga betongegenskaper och speciella tillämpningar kan tillförlitligheten och effekten hos infästningarna påverkas negativt.

Produktinformation: Förvara alltid bruksanvisningen tillsammans med produkten. | Låt bruksanvisningen följa med om du överläter produkten till en annan person. | **Säkerhetsdatablad:** Läs säkerhetsdatabladet innan du påbörjar arbetet. | **Hållbarhetsdatum:** Kontrollera hållbarhetsdatumet (månad/år) på förpackningens anslutningsdel. Produkten får inte användas efter utgångsdatum. | **Förpackningstemperatur under användning:** +5 °C till 40 °C / 41 °F till 104 °F (+10 °C till 30 °C / 50 °F till 86 °F för användning i trä). | **Transport- och förvaringsvillkor:** svalt, torrt och mörkt vid +5 °C till 25 °C / 41 °F till 77 °F. | Kontakta Hilti vid användningsområden som inte beskrivs i bruksanvisningen eller ligger utanför specifikationerna. | **Folieförpackningar som inte är helt förbrukade måste användas igen inom en vecka.** Lämnna i så fall förpackningarna med påskruvad blandningsrör i injekteringspistolen och kör inte tillbaka tryckkolven. Koppla loss verktyget från tryckförsörjningen och förvara det enligt föreskrifterna. Före fortsatt användning skruvas ett nytt blandningsrör på och uttrinnande massa kasseras på nytt.

⚠ VARNING

- ▲ Vid felaktig hantering kan massan spruta ut. Hamnar massan i ögonen kan det leda till bestående ögonskador!** Bär alltid tättslutande skyddsglasögon, skyddshandskar och arbetskläder vid arbetet! | Börja aldrig med frampressningen utan att ha skruvat fast blandningsröret ordentligt! | Vid användning av förlängningsslang: Använd endast det medföljande blandningsröret vid kassering av första injekteringsmassa (inte förlängningsslangen). | Skruva på ett nytt blandningsrör innan du börjar använda en ny folieförpackning. Se till att det sitter ordentligt fast. | Se upp! Skruva aldrig av blandningsröret när systemet är trycksatt. | Använd enbart den typ av blandningsrör som levereras tillsammans med massan. Blandningsröret får inte på några villkor ändras. | Kontrollera att folieförpackningen eller kassetten inte är skadad – särskilt om den råkat falla i golvet! En förpackning som har tappats kan leda till feelfunktion, även om den redan satts in i kassetten. | Använd aldrig skadade folieförpackningar och/eller skadade eller starkt nedsmutsade kassetter.
- ▲ Otillfredsställande värden för hållbarhet/ ej fungerande infästning på grund av otillräcklig rengöring av borrhål. Före injekteringen måste borrhålen vara torra och fria från borrhax, damm, vatten, is, olja, fett och andra föroreningar.** Hilti-sugborarna TE-CD och TE-YD måste användas tillsammans med en korrekt underhållen Hilti-dammsugare av den modell som anges i tillbehörstabellen. | Utblåsning av borrhål – blås igenom borrhålet med oljefri luft, tills den returerade luften är fri från damm. | Genomspolning av borrhål – spola igenom med vattenslang och normalt ledningstryck tills klart vatten flödar

ut. | Obs! Før påfylling av massa ska vatnet avlåsnes från borrhålet, som blåses ur med oljefri tryckluft tills det är helt torkt (kan inte användas på hammarborrade borrhål under vatten). | Borsta ur borrhålet – använd enbart passande stålborste. Vid urborstning av borrhålet ska det märkas ett motstånd från borsten – om inte är borsten för liten och måste bytas ut. | Spruta in injekteringsmassa direkt efter att du har rengjort borrhålet. Annars kan det tränga in vatten i borrhålet om underlaget är vått.

- ▲ **Se till att borrhålsfyllningen utförs ända nedifrån borrhålsbotten, så att inga luftblåsar bildas.** Använd vid behov förlängningar så att du når ända ner till borrhålets botten. | Använd tillbehöret HIT-SZ/IP vid arbeten ovanför huvudhöjd och var då särskilt försiktig när du för in fästelementet. Överflödiga massa kan tränga ut ur borrhålet. Se till att ingen massa rinner ner på användaren. | Om ett nytt blandningsrör skruvas på en redan öppen folieförpackning kastas de första slaglängderna. | Använd ett nytt blandningsrör för varje ny folieförpackning.
- ▲ **På grund av värmeutvecklingen under härdning måste metallelementet (ankarstäng) sättas på plats inom den föreskrivna bearbetningstiden. Annars finns det risk för att träet (materialet i underlaget) påverkas negativt.**
- ▲ **Om anvisningarna inte följs kan det leda till att infästningen inte håller!**

Hilti HIT-RE 500 V4 måste godkännas av bygghandlingheter. Denna bruksanvisning kan innehålla specifika tillämpningsförelägganden-situationer som sträcker sig utöver respektive godkännande. För godkännande av produktinstallation i överensstämmelse med föreskrifterna, har godkännandedokumentet företräde.

NO Festemasse for armeringsstål- og plugginnfesting i betong/tre

Hilti HIT-RE 500 V4

Inneholder: 2,2-bis[4-(2,3-epoksypropoksy)fenyl]propan (A); 1,4-butandiol diglycidyleter (A); 2-metyl-1,5-pentanediamine (B); M-Xylen- α,α -Diamin (B)



(A, B)



(A, B)



(A)



(A)



UFI: MSTT-F08S-F810-SP4W (A)
UFI: E93U-J0M2-S810-8FU9 (B)

FARE Gir alvorlige etseskader på hud og øyne. (A, B) | Kan utløse en allergisk hudreaksjon. (A, B) | Kan forårsake irritasjon av luftveiene. (B) | Giftig, med langtidsvirkning, for liv i vann. (A) | Kan skade forplantningsevnen eller gi fosterskader. (A) | Bare for yrkesbrukere. (A) | Benytt vernehansker/vernetøy/øyevern/ansiktsvern. | Må ikke komme i kontakt med øyne, huden eller klær. | **VED HUDKONTAKT:** Vask med mye såpe og vann. | **VED KONTAKT MED ØYENE:** Skyll forsiktig med vann i flere minutter. Fjern eventuelle kontaktlinser dersom dette enkelt lar seg gjøre. Fortsett skyllingen. | Dersom det forekommer hudirritasjon eller utslett: Søk legehjelp. | Ved vedvarende øyeirritasjon: Søk legehjelp.

Avfallshåndtering: Tomme patroner: Elimineres i henhold til myndighetenes forskrifter. | **Fuller eller delvis tomte patroner:** Skal avfallshåndteres som spesialavfall i samsvar med offentlige forskrifter. | EAK-kode: 20 01 27* Maling, trykkfarger, limstoffer og kunstharpiks som inneholder farlige stoffer. | eller EAK-avfallskode: 08 04 09* Limstoff- og tetningsmasseavfall som inneholder organiske løsemidler eller andre farlige stoffer.

Manglende overholdelse av denne monteringsveiledningen, bruk av ankere fra andre enn Hilti, dårlige eller tvilsomme betonegenskaper og spesialbruksområder kan påvirke pålitelighet og effekten i innfesting.

Produktinformasjon: Bruksanvisningen skal alltid oppbevares sammen med produktet. | Produktet må kun gis videre til andre dersom bruksanvisningen kan følge med. | **Sikkerhetsdatablad:** Gjenomgå og behold sikkerhetsdatabladet før arbeidet starter. | **Holdbarhetsdato:** Undersøk holdbarhetsdatoen (måned/år) på patronens koblingsdel. Produktet skal ikke brukes etter utløpsdato. | **Patronens temperatur under bruk:** +5 °C til 40 °C / 41 °F til 104 °F (+10 °C til 30 °C / 50 °F til 86 °F for bruk i tre). | **Transport- og lagringsforhold:** Kjølig, tørt og mørkt ved +5 °C til 25 °C / 41 °F til 77 °F. | Ved brukstilfeller som ikke beskrives av den foreliggende bruksanvisningen, eller som ligger utenfor spesifikasjonene, vennligst henvend deg til Hilti. | **Patroner som**

ikke er helt brukt opp, må brukes opp innen én uke. La i dette tilfellet patronen med påskrudd blandedyse ligge i utpressingsapparatet, og ikke kjør trykkstempelen tilbake. Koble apparatet fra trykkforsyningen og lagre det i henhold til forskriftene. Før gjernbruk skal en ny blandedyse skrues på, og den første mengden med masse skal igjen kasseres.

⚠ ADVARSEL

- ▲ Ved ukynlig håndtering kan det sprute ut masse. Øyekontakt med massen kan forårsake varige øyeskader!** Bruk tettsluttende vernebriller, vernehansker og arbeidsklær under arbeidet! | Start aldri utpressing uten forskriftsmessig påskrudd blandedyse! | Ved bruk av forlengingsslange: Den første massen må kastes gjennom den leverte blandedysen (ikke gjennom forlengingsslangen). | Før utpressing av en ny patron må en ny blandedyse skrues på. Kontroller at den sitter godt. | Merk! Skru aldri av blandedysen når systemet står under trykk. | Bruk kun blandedyser som ble levert sammen med massen. Blandedysen må ikke forandres under noen omstendigheter. | Kontroller om patronen og folieholderen er uskadd, spesielt hvis de har vært utsatt for fall! Patroner som har vært utsatt for fall, kan forårsake feilfunksjoner, også hvis de allerede har blitt lagt i foliebeholderen. | Bruk aldri skadde patroner og/eller skadde eller tilsmussede folieholdere.
- ▲ Lav holdfasthet/svikt i innfesting på grunn av utilstrekkelig rengjøring av borehull. Før injisering skal borehullet være tørt og fritt for boremateriale, støv, vann, is, olje, fett og andre forurensninger.** Hilti TE-CD og TE-YD hulbor må brukes sammen med en behørig vedlikeholdt Hilti støvsuger – egnede modeller fremgår av tilbehørstabellen. | Utblåsing av borehullet – borehullet skal blåses ut med oljefri luft inntil den utstrømmende luften er støvfri. | Utspyling av borehullet – spyl ut med vannslange og normalt ledningstrykk inntil klart vann strømmer ut. | Viktig! Før fylling med masse skal vannet fjernes fra borehullet, og det skal blåses rent med oljefri trykkluft inntil det er helt tørt (kan ikke brukes ved hammerborede borehull under vann). | Børst rent borehullet, bruk kun en passende stålborste. Ved utbørsting av borehullet skal man kjenne motstand i borsten – ellers er borsten for liten og må skiftes ut. | Injiser mørtelen rett etter rengjøring av borehullet. Hvis ikke kan det ved våte underlag trenge vann ned i borehullet.
- ▲ Sørg for at fyllingen av borehullet skjer fra bunnen av borehullet, slik at det ikke danner seg luftbobler.** Bruk om nødvendig forlengeren for å nå ned til bunnen av borehullet. | Ved bruk over hodehøyde skal du bruke tilbehøret HIT-SZ/IP, og vær spesielt oppmerksom ved innføring av festeelementet. Overskudd av masse kan trenge ut av borehullet. Sørg for at masse ikke drypper ned på brukeren. | Hvis en ny blandedyse skrues på en allerede åpnet patron, skal den første massen som kommer ut kastes. | Til hver ny patron må man bruke en ny blandedyse.
- ▲ Lav holdfasthet/svikt i innfesting på grunn av utilstrekkelig rengjøring av borehull. Før injisering skal borehullet være tørt og fritt for boremateriale, støv, vann, is, olje, fett og andre forurensninger.**
- ▲ Manglende overholdelse av instruksjonene kan føre til svikt i innfestingen!**

Hilti HIT-RE 500 V4 er underlagt godkjenninger fra bygningsmyndigheter. Denne brukerhåndboken kan inneholde spesifikke bruksvilkår-/situasjoner som strekker seg utover omfanget av den respektive godkjenningen. For montering av produktet i henhold til godkjenningen, har forskriften i godkjenningsdokumentet forrang.

FI Kiinnitysmassa betonirautojen ja ankkurien kiinnittämiseen betoniin/puuhun**Hilti HIT-RE 500 V4**

Sisältää: 2,2-bis(4-hydroksifenyyli)propani-bis(2,3-epoksi-propyyli)eteeri (A); butaanidiolidiglysidyylieteeri (A); 2-metyyli-1,5-pentaanidiamiini (B); 1,3-bentseenidimetaniamiini (B)



(A, B)



(A, B)



(A)



(A)



VAARA Voimakkaasti ihoa syövyttävää ja silmiä vaurioittavaa. (A, B) | Voi aiheuttaa allergisen ihoreaktion. (A, B) | Saattaa aiheuttaa hengitystien ärsytystä. (B) | Myrkyllistä vesilielleille, pitkäaikaisia haittavaikutuksia. (A) | Saattaa heikentää hedelmällisyyttä tai vaurioittaa sikiötä. (A) | Vain ammattikäyttöön. (A) | Käytä suojakäsineitä/suojavaatetusta/silmiensuojainta/kasvosuojainta. | Varo kemikaalin joutumista silmiin, iholle tai vaatteisiin. | JOS KEMIKAALIA JOUTUU IHOLLE: Pese runsaalla vedellä ja saippualla. | JOS KEMIKAALIA JOUTUU SILMIIN: Huuho huolellisesti vedellä usean minuutin ajan. Poista piilo-linssit, edical voi tehdä helposti. Jatka huuhtomista. | Jos ilmenee ihoärsytystä tai ihottumaa: Hakeudu lääkäriin. | Os silmä-ärsytys jatkuu: Hakeudu lääkäriin.

Hävittämisohjeita: Tyhjät patruunat: Hävitettävä virallisten määräysten mukaisesti. | **Täydet tai osittain tyhjentyneet patruunat:** Hävitettävä voimassa olevien ongelmajättemääräysten mukaisesti. | EAK-jättekoodi: 20 01 27* maalit, painovärit, liimat ja hartsit, jotka sisältävät vaarallisia aineita. | Tai EAK-jättekoodi: 08 04 09* liima- ja tiivistysmassajätteet, jotka sisältävät orgaanisia liuotainaineita tai muita vaarallisia aineita.

Tämän kiinnitysohjeen noudattamatta jättäminen, muiden kuin Hilti-ankkureiden käyttö, betonin huonot tai epäilyttävät ominaisuudet sekä käyttö erityiskohteissa saattavat heikentää kiinnitysten luotettavuutta ja kestävyttä.

Tuotetiedot: Säilytä käyttöohje aina yhdessä tuotteen kanssa. | Luovuta tuote toiselle henkilölle vain käyttöohjeen kanssa. | **Käyttöturvallisuustiedote:** Lue käyttöturvallisuustiedote ennen tuotteen käyttämistä. | **Viimeinen käyttöpäivä:** Tarkasta tuotteen viimeinen käyttöpäivä (kuukausi/vuosi) pakkauksen kiinnitysosassa. Tuotetta ei enää saa käyttää viimeisen käyttöpäivän jälkeen. | **Pakkauksen lämpötila käytön aikana:** +5 °C – 40 °C / 41 °F – 104 °F (+10 °C – 30 °C / 50 °F – 86 °F käytettäväksi puun käsittelyssä). | **Kuljetus ja varastointi:** Viileässä, kuivassa ja pimeässä, lämpötila välillä +5 °C ja 25 °C / 41 °F ja 77 °F. | Jos aiot käyttää tuotetta tavalla tai tarkoitukseseen, jota ei ole kuvattu tässä käyttöohjeessa tai joka ei ole mainittuina spesifikaatioiden mukainen, ota yhteys Hiltiin. | **Osittain tyhjentyneet patruuna on käytettävä viikon kuluessa.** Tänä aikana patruunaa ja sekoitinta ei saa irrottaa puristimesta, eikä puristimen puristusta saa keventää. Irrota laite paineilman saannista, ja varastoi laite ohjeen mukaisesti. Kun jatkat patruunan käyttämistä, kierrä uusi sekoitinkärki kiinni patruunaan ja hävitä taas ensimmäinen kiinnitysmassamäärä.

VAROITUS

- ▲ Virheellisen käsittelyn ja toiminnan seurauksena kiinnitysmassaa voi roiskua. Kiinnitysmassan joutuminen silmään voi aiheuttaa pysyvän silmävamman!** Työskennellessä on käytettävä tiiviitä suojalaseja, suojakäsineitä ja suojavaatetusta! | Älä koskaan aloita kiinnitysmassan puristamista ilman ohjeenmukaisesti kiinnitettyä sekoitinkärkeä! | Jos käytät jatkoletkua: Hävitä vain mukana toimitetusta sekoitinkärjestä (ei jatkoletkusta) tuleva ensimmäinen kiinnitysmassamäärä. | Ennen uuden patruunan puristamista kiinnitä uusi sekoitinkärki. Varmista kunnollinen kiinnitys. | Huomio! Älä koskaan irrota sekoitinkärkeä, kun järjestelmässä on paine. | Käytä vain kiinnitysmassan mukana toimitettua sekoitinkärkiä. | Sekoitinkärkeä ei missään tapauksessa saa muuttaa. | Varmista, että patruuna ja kasetti eivät ole vaurioituneet – etenkin, jos ne ovat päässeet putoamaan! Putoamaan päässyt patruuna, vaikka se jo olisi ollut paikallaan kasetissa, saattaa aiheuttaa virheellisiä toimintoja. | Älä koskaan käytä vahingoittunutta patruunaa ja / tai vaurioitunutta tai likaantunutta kasettia.
- ▲ Porareidin likaisuus aiheuttaa huonon pysymisen tai kiinnityksen pettämisen.** Ennen tuotteen täyttämistä porareikään varmista, että porareikä on kuiva ja ettei siinä ole porausjätettä, pölyä, vettä, jäätä, öljyä, rasvaa tai muita epäpuhtauksia.

Hiltin onntoja porakärkiä TE-CD, TE-YD on käytettävä yhdessä asianmukaisesti huolletun Hilti-pölynimulaitteen kanssa, jonka malli vastaa taulukon tietoja. | Puhalla porareikä öljyttömällä paineilmalla puhtaaksi, kunnes reiästä tuleva ilma on pölytöntä. | Huuhtelee porareikä vesiletkua käyttäen vesijohtojärjestelmän paineisella vedellä, kunnes reiästä virtaa kirkasta vettä. | Tärkeää! Ennen kuin täytät reiän kiinnitysmassalla, poista porareistä vesi ja puhalla reikä öljyttömällä paineilmalla täysin kuivaksi (Su altindaki uyugulamalarda, kırıcı-delici ile açılan deliklerde bu kurala uyulmasında gerek yoktur). | Purista kiinnitysmassa porareikään välittömästi reiän puhdistamisen jälkeen. Jos et toimi näin, märästä alusmateriaalista saattaa päästä porareikään vettä.

▲ Varmista, että täytät porareian pohjalta aloittaen, jotta massan sisään ei jää ilmapuolia. Tarvittaessa käytä jatkoa, jotta pääset porareian pohjaan saakka. | Kun teet työtä pään yläpuolelle, käytä lisävarustetta HIT-SZ/IP ja ole tarkka, kun asetat kiinnityselementtiä paikalleen. Liika kiinnitysmassa voi pursua ulos porareistä. Varmista, ettei kiinnitysmassaa tipu kenenkään päälle. | Kun kiinnität uuden sekoitinkärjen jo avattuun patruunaan, ensimmäiset kiinnitysmassamäärät on myös hävitettävä. | Jokaisen uuden patruunan kanssa on käytettävä uutta sekoitinta.

▲ Kovettumisen aikana syntyvän lämmön vaikutuksen vuoksi metallielementti (tanko) on kiinnitettävä ohjeenmukaisen ajan kulussa tai muutoin puuhun (pohjamateriaali) voi kohdistua negatiivinen vaikutus.

▲ Ohjeiden noudattamatta jättäminen voi johtaa kiinnityksen pettämiseen!

Hilti HIT-RE 500 V4 vaatii rakennusviranomaisen hyväksynnän. Tämä käyttöohje saattaa sisältää erityisiä käyttöehtoja/tilanteita, jotka ylittävät vastaavan hyväksynnän. Hyväksynnänmukaisuuden kannalta tuotteen hyväksyntädokumentissa esitetyt tiedot ovat ensisijaisia.

ET Ankurudusmass tüüblite kinnitamiseks betooni/puidus

Hilti HIT-RE 500 V4

Sisaldab: 2,2-bis(4-hüdoksüfenüül)propan-bis(2,3-epoksüpropüül)eeter (A); butaandioldiiglütsidüüleeter (A); 2-metüül-1,5-pentaandiamiin (B); 1,3-benseendimetanaamiin (B)



(A, B)



(A, B)



(A)



(A)



ETTEVAATUST Põhjustab rasket nahasöövitust ja silmakahjustusi. (A, B) | Võib põhjustada allergilist nahareaktsiooni. (A, B) | Võib põhjustada hingamisteede ärritust. (B) | Mürgine veorganismidele, pikaajaline toime. (A) | Võib kahjustada viljakust või loodet. (A) | Üksnes kutsealaseks kasutamiseks. (A) | Kanda kaitsekindaid/kaitserõivastust/kaitseprille/kaitsemaski. | Vältida silma, nahale või rõivastele sattumist. | **NAHALE SATTUMISE KORRAL:** pesta rohke vee ja seebiga. | **SILMA SATTUMISE KORRAL:** loputada mitme minuti jooksul ettevaatlikult veega. Eemaldada kontaktiärsed, kui neid kasutatakse ja kui neid on kerge eemaldada. Loputada veel kord. | **Nahaärrituse või ohe korral:** pööruda arsti poole. | **Kui silmade ärritus ei möödu:** pööruda arsti poole.

Käitlemisjuhised: Tühjad pakendid: Kõrvaldada kooskõlas seadusega kehtestatud eeskirjadega. | **Täis või poollühjad pakendid:** käidelda ohtlike jäätmetena, järgides asjaomaseid nõudeid. | Euroopa jäätmeloendi kood: 20 01 27* ohtlikke aineid sisaldavad värvid, trükivärvid, liimid ja vaigud. | või Euroopa jäätmeloendi kood: 08 04 09* orgaanilisi lahusteid või muid ohtlikke aineid sisaldavad liimi- ja hermeetikujäätmed.

Käesoleva paigaldusjuhendi eiramine, muude kui Hilti ankrute kasutamine, halva kvaliteediga betoon ja erirakendused võivad kahjustada kinnituse tugevust ja kvaliteeti.

Tooteinfo: Hoidke kasutusjuhendit alati toote juures. | Toote edasiandmisel teistele isikutele edastage ka kasutusjuhend. | **Ohutuskaart:** Enne töö alustamist tutvuge ohutuskaardiga. | **Säilivusaeg:** Seadme Säilivuskuupäev (kuu / aasta) tuubi ühendusdetaili. Pärast säilimisaja lõppu ei tohi toodet kasutada. | **Pakendi temperatuur kasutamise ajal:** +5 °C kuni 40 °C / 41 °F

kuni 104 °F (+10 °C kuni 30 °C / 50 °F kuni 86 °F puidus kasutamiseks). | **Transpordi- ja hoitutingimused:** Hoida jahedas, kuivas ja hämaras kohas temperatuuril +5 °C kuni 25 °C / 41 °F kuni 77 °F. | Kui soovite toodet kasutada rakendusteks, mida ei ole käesolevas kasutusjuhendis kirjeldatud või mis jäävad spetsifikatsioonidest välja, pöörduge Hilti poole. | **Avatud pakendi sisu tuleb ära kasutada ühe nädala jooksul.** Selleks jätke pakend koos külgekeeratud segamisotsakuga väljapressimisestadesse ja ärge alandage rõhku. Jaotur survetorust lahutada ja asetada nõuetele vastavasse kohta hoiule. Enne kasutamise jätkamist kruvige külge uus segamisotsak, esimest otsakust väljuvat kogust ärge kasutage.

⚠ HOIATUS

- ▲ Asjatundmatu käsitlemise korral võib ankurdusmassist lenduda pritsmeid. Silma sattumisel võib ankurdusmassi pöördumatult kahjustada!** Töötamise ajal kandke tihedalt silmade ümber olevaid kaitseprille, kaitsekindaid ja tööriietust! | Ärge alustage väljapressimist, kui segamisotsak on nõuetekohaselt külge kinnitatud! | Pikendusvooliku kasutamisel: Esimesed mõrdiannused pressige ainult läbi tarnekomplekti kuuluva segamisotsaku (mitte läbi pikendusvooliku). | Enne uue pakendi kasutuselevõttu kruvige külge uus segamisotsak. Veenduge, et see on kindlalt kinnitatud. | Ettevaatust! Ärge kunagi keerake segamisotsakut maha, kui süsteem on surve all. | Kasutage alati tootega kaasasolevat segamisotsakut. Ärge mingil juhul modifitseerige segamisotsakut. | Kontrollige, kas pakend ja kassett on vigastustega – seda eeskätt siis, kui need on maha kukkunud! Mahakukkunud pakendid võivad põhjustada häireid ka siis, kui need on juba kassetti sisse pandud. | Ärge kasutage kahjustustega pakendit ja/või kahjustatud või määratud kassette.
- ▲ Kui puurava ei ole piisavalt puhastatud, halveneb kinnituse kvaliteet. Enne massi sisseviimist peab puuritud auk olema kuiv ja vaba tolmust, veest, jääst, õlist, rasvast ja muust mustusest.** Hilti õõnespuuriteri TE-CD, TE-YD tuleb kasutada koos nõuetekohaselt hooldatud Hilti tolmuemaldusseadmega, mudelid on näidatud lisatabelis. | Puuritud augu puhastamine suruõhuga – puhastage auku õlivaba suruõhuga seni, kuni väljub õhk on tolmuvaba. | Puuritud augu pesemine – peske auku voolikust tuleva veega hariliku survega seni, kuni august välja voolab puhas vesi. | Oluline! Enne massi sisseviimist eemaldage august vesi ja töödelge auku õlivaba suruõhuga seni, kuni see on täiesti kuiv (ei ole kohaldatav puurvasaraga puuritud veelaste aukude puhul). | Süstige liim kohe pärast puurraugu puhastamist. Kui te seda ei tee, võib niiske alusmaterjali kasutamisel sattuda puurrauku vett.
- ▲ Veenduge, et puuritud auk täitub massiga põhjal alates, et ei tekiks õhumulle.** Puuritud augu põhjani jõudmiseks kasutage vajaduse korral pikendusi. | Pea kohal tehtava töö korral kasutage lisatarvikut HIT-SZ/IP ja olge kinnituselemendi sisseviimisel eriti tähelepanelik. Üleliigne mass võib august välja voolata. Veenduge, et mass ei tilgu teie peale. | Kui juba avatud fooliumpakendile keeratakse peale uus segamisotsak, tuleb esimesed otsakust väljuvad massikogused minema visata. | Iga uue fooliumpakendi jaoks tuleb kasutada uut segamisotsakut.
- ▲ Kõvastamise käigus eralduva soojuse tõttu tuleb metallelement (varras) paigaldada lubatud tööaja jooksul, vastasel juhul võib see negatiivselt mõjutada puitu (alusmaterjali).**
- ▲ Nõuete eiramise korral ei ole nõuetekohane kinnitumine tagatud!**

Ankurdusmassile Hilti HIT-RE 500 V4 kehtivad ehitusametite heakskiidud. Käesolev kasutusjuhend võib sisaldada spetsiifilisi kasutustingimusi/-olusid, mis ületavad vastava heakskiidu ulatuse. Toota heakskiidule vastavaks paigaldamiseks on heakskiidu-dokumendi ettekirjutused ülemuslikud.

LV Kombinētā java armatūras un dobtapu nostiprināšanai betonā/koksnē
Hilti HIT-RE 500 V4

Satur: 2,2-bis(4-hidroksifenil)propān-bis(2,3-epoksipropil)ēteris (A);
butāndiol diglicidilēteris (A);
2-metil-1,5-pentāndiāmins (B);
1,3-benzodimetānāmins (B)



(A, B)



(A, B)



(A)



(A)



BĪSTAMĪ Izraisa smagus ādas apdegumus un acu bojājumus. (A, B) | Var izraisīt alerģisku ādas reakciju. (A, B) | Var izraisīt elpceļu kairinājumu. (B) | Toksiška vandens organismams, sukēļa ilglaikus pakītimus. (A) | Var kaitēt auglībai vai nedzimušajam bērnam. (A) | Tikai profesionāliem lietotājiem. (A) | Izmanto aizsargcimdus/aizsargdrēbes/acu aizsargus/sejas aizsargus. | Nepieļaut nokļūšanu acīs, uz ādas vai uz drēbēm. | **SASKARĒ AR ĀDU:** nomazgāt ar lielu ziepju un ūdens daudzumu. | **SASKARĒ AR ACĪM:** uzmanīgi skalot ar ūdeni vairākas minūtes. Izmēriet kontaktlēcās, ja tās ir ievietotas un ja to ir viegli izdarīt. Turpināt skalot. | Ja rodas ādas iekaisums vai izsitumi: lūdziet medicīnu palīdzību. | Ja acu iekaisums nepāriet: lūdziet medicīnu palīdzību.

Norādījumi par utilizāciju: Iztukšotais iepakojums: Iznīcināt saskaņā ar vietējiem noteikumiem. | **Pilns vai daļēji iztukšots iepakojums:** jāutilizē kā speciālie atkritumi, ievērojot kompetento iestāžu noteikumus. | EAK atkritumu kods: 20 01 27* Krāsas, iespiedkrāsas, adhezīvi un sveķi, kas satur bīstamās vielas. | EAK atkritumu kods: 08 04 09* Organiskos šķīdinātājus vai citas bīstamās vielas saturoši adhezīvu un hermētiku atkritumi.

Šīs montāžas instrukcijas neievērošana, tādu stiprinājuma elementu lietošana, ko nav ražojis Hilti, sliktas vai apšaubāmas kvalitātes betons, kā arī īpaši lietojuma veidi var nelabvēlīgi ietekmēt stiprinājumu drošumu un īpašības.

Produkta informācija: Vienmēr uzglabājiet šo lietošanas instrukciju kopā ar produktu. | Nododiet produktu citām personām tikai kopā ar lietošanas instrukciju. | **Drošības datu lapa:** pirms darba jāiepazīstas ar DDL. | **Uzglabāšanas termiņš:** jāpārbauda uzglabāšanas termiņš (mēnesis / gads), kas norādīts uz iepakojuma aizdares. Pēc tā beigām produktu vairs nedrīkst lietot. | **Iepakojuma temperatūra lietošanas laikā:** no +5 °C līdz 40 °C / no 41 °F līdz 104 °F (no +10 °C līdz 30 °C / no 50 °F līdz 86 °F izmantošanai kokā). | **Transportēšanas un uzglabāšanas apstākļi:** vēsā, sausā un tumšā vietā, temperatūrā no +5 °C līdz 25 °C / no 41 °F līdz 77 °F. | Situācijās, kad konkrētie lietošanas apstākļi atšķiras no šajā instrukcijā norādītajiem vai nav norādīti specifikācijā, lūdzu, vērsieties pie Hilti. | **Pēc atvēršanas plēves iepakojuma saturs jāapstrādā vienas nedēļas laikā.** Lai to varētu izdarīt, iepakojums ar uzskrūvētu maisītāju jāatstāj izspiešanas iekārtā un jāsauglabā spiediens. Iekārta jāatvieno no spiediena padeves un jāuzglabā saskaņā ar noteikumiem. Pirms nākamās lietošanas jāuzskrūvē jauns maisītājs un pirmā javas porcija jāutilizē.

▲ BRĪDINĀJUMS!

▲ Nepareizas lietošanas laikā java var izsāktstīties. Javas iekļūšana acīs var izraisīt neatgriezeniskus acu bojājumus! Darba laikā jāvalkā cieši pieguļošas aizsargbrilles, atbilstīgi darba cimdi un aizsargtērps! | Nekādā gadījumā nedrīkst sākt materiāla izspiešanu, kamēr nav kārtīgi uzskrūvēts maisītājs! | Ja tiek lietots šļūtenes pagarinājums: jāutilizē sākuva java tikai no piegādātā maisītāja (nevis no šļūtenes pagarinājuma). | Pirms jauna plēves iepakojuma lietošanas jāuzskrūvē jauns maisītājs. Jāpievērš uzmanība nevainojamai fiksācijai. | Uzmanību! Nekādā gadījumā nedrīkst noskrūvēt maisītāju, kad sistēma atrodas zem spiediena. | Jālieto tikai tāda tipa maisītājs, kāds tiek piegādāts kopā ar javu. Maisītāju nekādā gadījumā nedrīkst modificēt. | Jāpārbauda, vai plēves iepakojumam un kasetei nav konstatējami bojājumi – jo īpaši pēc to kritiena! Ja iepakojums ir bijis pakļauts triecienam vai kritienam, tas var izraisīt iekārtas darbības traucējumus arī tad, ja tas kritiena brīdī jau ir bijis ievietots kasetē. | Nekādā gadījumā nedrīkst lietot bojātus plēves iepakojumus un/vai bojātas vai netīras kasetes.

▲ Stiprinājums var būt nekvalitatīvs vai neturēties, ja netiks kārtīgi izīrīta urbama atvere. Pirms materiāla injicēšanas urbumiem jābūt sausiem un atīrītiem no uršanas šķembām, putekļiem, ūdens, ledus, eļļas, smērvielām un citiem netīrumiem.

mīem. Hilti dobie urbjī TE-CD, TE-YD jāizmanto kopā ar pareizi uzturētu Hilti putekļu nosūcēju, kura modelis ir norādīts pieredumu tabulā. | Urbuma izpūšana – urbums jāizpūš ar eļļu nesaturošu gaisu, līdz no tā izplūstošais gaiss vairs nesatur putekļus. | Urbuma izskalošana – urbums jāizskalo ar ūdensvadām pievienotas šļūtenes palīdzību, līdz izplūstošais ūdens ir dzidrs. | Svarīgi! Pirms aizpildīšanas ar javu urbums jāatbrīvo no ūdens un jāizpūš ar eļļu nesaturošu saspiesto gaisu, līdz tas ir pilnībā sauss (neattiecas uz gadījumiem, kad jāaizpilda ar perforatoru izurbtas atveres zem ūdens). | Iepildiet javu uzreiz pēc urbuma iztīrīšanas. Pretējā gadījumā ūdens no slapjas pamatvirsmas var ieplūst urbumā.

▲ Jānodrošina, lai urbuma aizpildīšana notiktu no pašas urbuma pamatnes – tā, lai neveidotos gaisa burbuļi. Ja nepieciešams, jālieto pagarinātāji, kas ļauj sasniegt urbuma pamatni. | Ja apstrādājamā vieta atrodas virs galvas, jālieto aprīkojums HIT-SZ/IP un īpaša piesardzība jāievēro stiprinājuma elementa ievietošanas laikā. Pārpalikusī java var izplūst no urbuma. Jānodrošina, lai java neuzpīlētu lietotājam. | Arī tad, ja jauns maisītājs tiek uzskrūvēts uz jau atvērta plēves iepakojuma, ar pirmajiem gājiem izspiestais materiāls jāutilizē. | Katram jaunam plēves iepakojumam jālieto jauns maisītājs.

▲ Tā kā cietēšanas laikā rodas siltums, metāla elementi (stienis) ir jānogatavē atļautajā darba laikā, pretējā gadījumā tas var negatīvi ietekmēt koksnī (pamatmateriālu).

▲ Instrukciju neievērošana var izraisīt stiprinājuma atteici!

Hilti HIT-RE 500 V4 ir jāsaņem būvuzraudzības iestāžu apstiprinājumi. Šajā lietošanas pamācībā var būt ietverti īpaši lietošanas nosacījumi/situācijas, kas ir ārpus attiecīgā apstiprinājuma ietvariem. Apstiprinājumam atbilstošā produkta uzstādīšanā noteicošā ir apstiprinājuma dokumentā sniegtā informācija.

LT Rīšantysis mišinsys armatūrai ir kaiščiams tvirtinti betone/medienoje

Hilti HIT-RE 500 V4

Sudētyje yra: 2,2-bis(4-hidroksifenil)propan-bis(2,3-epoksipropil) eteris (A); 1,4-butandiolio diglicidīeteris (A); 2-metil-1,5-pentandiamīns (B); 1,3-benzendimetanamīns (B)



(A, B)



(A, B)



(A)



(A)



PAVOJUS Smarkiai nudegina odā ir pažeidžia akis. (A, B) | Gali sukelti alerginę odos reakciją. (A, B) | Gali dirginti kvėpavimo takus. (B) | Toksiška vandens organizmams, sukelia ilgalaikius pakitimus. (A) | Gali pakenkti vaisingumui arba negimusiam vaikui. (A) | Skirta tik profesionaliems naudotojams. (A) | Mūvēti apsaugines pirštīnes / dēvēti apsauginius drabužius / naudoti akių (veido) apsaugos priemones. | Saugotis, kad nepatektų į akis, ant odos ar drabužių. | PATEKUS ANT ODOS: Nuplauti dideliu kiekiu muilo ir vandens. | PATEKUS Į AKIS: Kelias minutes atsargiai plauti vandeniu. Išimti kontaktinius lęšius, jeigu jie yra ir jeigu lengvai galima tai padaryti. Toliau plauti akis. | Jeigu sudirginama oda arba ją išberia: kreiptis į gydytoją. | Jei akių dirginimas nepaieina: kreiptis į gydytoją.

Utilizavimo nurodymai: Tuščios pakuočės: Atlieku pašalinimas turi būti vykdomas pagal teisēs aktų reikalavimus. | Pilnos ir nevisaiškai ištuštintos pakuočės: Utilizuoti kaip specialiašias atliekas, laikantis oficialiū instrukcijū. | EAK atliekū kods 20 01 27*: dažai, spausuviū dažai, klījuojancio medžiagos ir sintetinės dervos, kuriū sudētyje yra pavojingū medžiagū | arba EAK atliekū kods 08 04 09*: klījuojančių ir sandarinimo medžiagū atliekos, kuriū sudētyje yra organiniū tirpikliū ar kitū pavojingū medžiagū.

Šios montavimo instrukcijos nesilaikymas, ne „Hilti“ inkarū naudojimas, blogos arba abejotinos betono savybēs, taip pat specialūs naudojimo atvejai gali bloginti patikimūmā ir tvirtinimo rezultata.

Informacija apie produktā: Šiā naudojimo instrukcijā visada laikykite kartu su produktu. | Kitiems asmenims šį produktā perduokite tik kartu su naudojimo instrukcija. | **Saugos duomenų lapas:** prieš pradėdant darbus atkreipti dėmesį į saugos duomenų lape pateiktā informacijā. | **Galiojimo terminas:** patikrinti galiojimo terminā (mėnuo / metai), kuris yra nurodytas ant pakuočės jungiamojo elemento. Galiojimo terminui pasibaigus, produkto naudoti nebegalima. | **Pakuotės temperatūra naudojimo**

metu: nuo +5 iki 40 °C / nuo 41 iki 104 °F (nuo +10 °C iki 30 °C / nuo 50 °F iki 86 °F skirtas naudoti medienoje). | **Transportavimo ir laikymo sąlygos:** vėsios, sausos ir tamsios, temperatūra nuo +5 iki 25 °C / nuo 41 iki 77 °F. | Šioje naudojimo instrukcijoje neaprašytas naudojimo atvejais arba kai sąlygos neatitinka nurodytų charakteristikų, prašome kreiptis į „Hilti“. | **Atidarytos plėvelės pakuotės turi būti sunaudotos per vieną savaitę.** Tam pakuotę su įsuktu maišytuvu palikti išspaudimo pistolete ir spaudimo nemažinti. Išspaudimo pistolelę atjungti nuo suspausto oro linijos ir, laikantis instrukcijų, padėti saugoti. Prieš pakuotę naudojant toliau, reikia užsukti naują maišytuvą ir vėl išspausti bei išmesti netinkamą naudoti pirmąją mišinio dozę.

⚠ ĮSPĖJIMAS

- ▲ **Netinkamai naudojant, mišinys gali ištryksti. Patekęs į akis, mišinys gali jas neįgrįžtamai sužaloti!** Dirbant užsidėti sandarius apsauginius akinius, mūvėti apsaugines pirštines ir vilkėti darbinčius drabužius! | Tinkamai nepisukus maišytuvo, pakuotės nespaušti! | Naudojant ilginimo žarną: pirmąją mišinio dozę išmesti tik per komplekte esantį maišytuvą (ne per ilginimo žarną). | Prieš išspaudžiant naują plėvelės pakuotę, užsukti naują maišytuvą. Patikrinti, kad jis būtų gerai priveržtas. | Atsargiai! Kai sistemoje yra slėgis, niekada nebandyti nusukti maišytuvo. | Naudoti tik mišinio komplekte esančio tipo maišytuvą. Maišytuvo jokiū būdu nekeisti. | Tikrinti, ar plėvelės pakuotė ir kasetė nėra pažeistos – ypač jei jos buvo nukritusios! Nukritusios pakuotės, net jeigu jos jau buvo įdėtos į kasetę, gali blogai veikti. | Niekada nenaudoti pažeistų plėvelės pakuočių ir (arba) pažeistų ar užterštų kasečių.
- ▲ **Dėl nepakankamai gerai išvalytos gręžtinės skylės sujungimas gali blogai laikyti ar iš viso nelaikyti. Prieš įpurškiant mišinio, skylės turi būti sausos, jose neturi būti gręžimo šlamo, dulkių, vandens, ledo, alyvos, tepalų ar kitų nešvarumų.** „Hilti“ tuščiaviduriai grąžtai TE-CD, TE-YD turi būti naudojami kartu su tinkamai prižiūrimu „Hilti“ dulkių siurbliu. Duomenis apie tinkamus modelius rasite priedų lentelėje. | Gręžtinės skylės valymas išpučiant: išpūsti nuo tepalo išvalytu suslėgtu oru, kol iš skylės išeinančiame ore nebebus dulkių. | Gręžtinės skylės išplovimas: plauti vandens žarna normaliu vandentiekio slėgiu, kol iš skylės ištekantis vanduo bus švarus. | Svarbu! Prieš pripildant statybinio mišinio, iš gręžtinės skylės pašalinti vandenį ir išpūsti nuo tepalo išvalytu suslėgtu oru, kol skylė bus visiškai sausa (netaikoma smūginiu būdu išgręžtoms skylėms povandeniniuose darbuose). | Įpurškti klijų iš karto po gręžimo kiurymės išvalymo. Priešingu atveju vandens gali patekti į gręžimo kiurymę, kai naudojama drėgna pagrindo medžiaga.
- ▲ **Užtikrinti, kad gręžtinė skylė būtų pradedama pildyti mišiniu nuo dugno, kad nesusidarytų oro burbulų.** Jeigu reikia, skylės dugnu pasiekti naudokite ilginimo elementą. | Dirbant virš galvos, naudoti reikmenį HIT-SZ/IP ir ypač atidžiai įstatyti tvirtinimo elementą. Iš gręžtinės skylės gali ištryksti mišinio perteklius. Užtikrinti, kad mišinys nekristų ant naudotojo. | Ant jau atidarytos plėvelės pakuotės užsukti naują maišytuvą, pirmąsias mišinio dozes taip pat išmesti. | Kiekvienai naujai plėvelės pakuotei naudoti naują maišytuvą.
- ▲ **Dėl kietėjimo metu išsiskiriančios šilumos metalinis elementas (strypas) turi būti nustatytas per leistiną darbo laiką arba gali būti neįgijamai paveikta mediena (pagrindinė medžiaga).**
- ▲ **Nesilaikant šių nurodymų, tvirtinimas gali nelaikyti!**
„Hilti“ HIT-RE 500 V4 turi būti patvirtintas statybos priežiūros institucijų. Šioje naudojimo instrukcijoje gali būti specifinių naudojimo sąlygų / situacijų, kurios nepatenka į atitinkamą patvirtinimą. Patvirtinimo atveju pirmenybė teikiama reikalavimus atitinkančio gamtinio įdėjimo nurodymui patvirtinimo dokumente.

PL Żywica do mocowania prętów zbrojeniowych i kotew w betonie/drewnie**Hilti HIT-RE 500 V4**

Zawiera: 2,2-bis[4-(2,3-epoksypropoxy)fenylo]propan (A); eter diglicydowy butano-1,4-diolu (A); 2-metyl-1,5-pentanediamine (B); 1,3-benzenodimeta-noamina (B)



(A, B)



(A, B)



(A)



(A)



UFI: MSTT-F08S-F810-SP4W (A)

UFI: E93U-J0M2-S810-8FU9 (B)

NIEBEZPIECZEŃSTWO Powoduje poważne oparzenia skóry oraz uszkodzenia oczu. (A, B) | Może powodować reakcję alergiczną skóry. (A, B) | Może powodować podrażnienie dróg oddechowych. (B) | Działa toksycznie na organizmy wodne, powodując długotrwałe skutki. (A) | Może działać szkodliwie na płodność lub na dziecko w tonie matki. (A) | Produkt przeznaczony wyłącznie do użytku zawodowego. (A) | Stosować rękawice ochronne/odzież ochronną/ochronę oczu/ochronę twarzy. | Nie wprowadzać do oczu, na skórę lub na odzież. | W PRZYPADKU KONTAKTU ZE SKÓRĄ: Umyć dużą ilością wody z mydłem. | W PRZYPADKU DOSTANIA SIĘ DO OCZU: Ostrożnie płukać wodą przez kilka minut. Wyjąć soczewki kontaktowe, jeżeli są i można je łatwo usunąć. Nadal płukać. | W przypadku wystąpienia podrażnienia skóry lub wysypki: Zasięgnąć porady/zgłosić się pod opiekę lekarza. | W przypadku utrzymywania się działania drażniącego na oczy: Zasięgnąć porady/zgłosić się pod opiekę lekarza.

Wskazówki dotyczące utylizacji: Opróżnione ładunki: Usuwanie zgodnie z obowiązującymi przepisami. | **Pełne lub częściowo zużyte ładunki:** Utylizować zgodnie z przepisami administracyjnymi dotyczącymi usuwania odpadów specjalnych. | Kod odpadu EAK: 20 01 27* Farby, tusze, farby drukarskie, kleje, lepiszcze i żywice zawierające substancje niebezpieczne. | lub Kod odpadu EAK: 08 04 09* Odpadowe kleje i szczeliwa zawierające rozpuszczalniki organiczne lub inne substancje niebezpieczne.

Nieprzestrzeganie niniejszej instrukcji montażu, używanie kotew innej marki, niż Hilti, złe lub wątpliwe właściwości betonu oraz zastosowania specjalne mogą mieć negatywny wpływ na skuteczność i obciążalność mocowań.

Informacje o produkcie: Niniejszą instrukcję stosowania należy zawsze przechowywać razem z produktem. | Produkt przekazywać innym osobom wyłącznie z niniejszą instrukcją stosowania. | **Karta charakterystyki substancji:** Przed przystąpieniem do pracy zapoznać się z kartą charakterystyki substancji. | **Termin ważności:** Sprawdzić termin ważności (miesiąc/rok) umieszczony na spojieniu ładunku. Nie stosować produktu po upływie terminu ważności. | **Temperatura ładunku podczas stosowania:** +5 °C do 40 °C / 41 °F do 104 °F (+10 °C do 30 °C / 50 °F do 86 °F do stosowania w drewnie). | **Warunki transportu i przechowywania:** W chłodnym, suchym i zacienionym miejscu, w temperaturze od 5 °C do 25 °C / od 41 °F do 77 °F. | W przypadku zastosowań, które nie są opisane w niniejszej instrukcji stosowania lub wykraczają poza specyfikację, należy skonsultować się z serwisem Hilti. | **Częściowo zużyte ładunki foliowe należy wykorzystać w ciągu jednego tygodnia.** W tym celu pozostawić w dozowniku ładunek z nakręconym mieszaczem i nie zmniejszać ciśnienia. Odłączyć urządzenie od zasilania ciśnieniem i przechowywać zgodnie z przepisami. Przed ponownym użyciem nakręcić nowy mieszacz i odrzucić początkową porcję żywicy.

▲ OSTRZEŻENIE

▲ W przypadku nieumiejętnego obchodzenia się z żywicą możliwe jest jej rozbrzygniwanie. Kontakt żywicy z oczami może prowadzić do trwałego uszkodzenia oczu! Podczas pracy nosić szczelne okulary ochronne, rękawice ochronne i odzież roboczą! | Nie rozpoczynać wyciskania bez odpowiednio założonego mieszacza! | W przypadku użycia węża przedłużającego: Początkowej porcji żywicy używać jedynie z dostarczonym mieszaczem (nie używać z wężem przedłużającym). | Przed wyciskaniem nowego ładunku foliowego nakręcić nowy mieszacz. Zwracać uwagę na pewne zamocowanie. | Ostrożnie! Nie wolno odkręcać mieszacza, jeśli narzędzie znajduje się pod ciśnieniem. | Używać wyłącznie typu mieszacza dostarczonego razem z żywicą. Pod żadnym pozorem nie dokonywać zmian w mieszaczu. | Skontrolować, czy ładunek foliowy i kasetka nie są uszkodzone – zwłaszcza po upadku na ziemię! Działanie upuszczonych na ziemię ładunków, nawet

ještě byly v kasetách, může být zaklíceno. | Nigdy nie stosować uszkodzonych ładunków foliowych i/lub uszkodzonych lub mocno zabrudzonych kaset.

- ▲ Nedostatečné očistenie vyvierconého otvoru powoduje nedostatečnú vytržnosť lub uszkodzenie mocowania.** **Przed wypełnieniem należy osuszyć i oczyścić otwory z drobin gruzu po wierceniu, pyłu, wody, ładu, oleju, smarów i innych zanieczyszczeń.** Wiertła drążonych Hilti TE-CD, TE-YD należy używać w połączeniu z odpowiednio konserwowanym odsysaczem pyłu Hilti o modelu określonym w tabeli akcesoriów. | Przedmuchiwanie wywierconego otworu – otwór przedmuchać pozbawionym oleju powietrzem, aż wypływające powietrze będzie pozbawione pyłu. | Wypłukiwanie otworu – wypłukać wodą pod normalnym ciśnieniem, dopóki nie zacznie wypływać czysta woda. | Ważne! Przed wypełnieniem żywicą, należy usunąć wodę z otworu i przedmuchać go sprężonym powietrzem bez zanieczyszczeń olejowych, do całkowitego osuszenia otworu (nie stosować w otworach wywierconych wiertłem udarowym do zastosoowań pod wodą). | Czyszczenie otworu szcztoką – tylko szcztoką stalową dopasowaną do wielkości otworu. Podczas czyszczenia otworu szcztoką powinno wyczuwać się opór – jeśli tak nie jest, oznacza to, że szcztoka jest za mała i należy ją wymienić. | Żywicę należy wstrzyknąć natychmiast po oczyszczeniu wywierconego otworu. W przeciwnym razie, w przypadku użycia w mokrych podłożach, do wywierconego otworu może przedostać się woda.
- ▲ Zapewnić, by wypełnianie otworu następowało od dna otworu, aby nie tworzyły się pęcherzyki powietrza.** W razie potrzeby zastosować przedłużki, aby dotrzeć do dna otworu. | W przypadku zastosowań nad głową operatora zastosować osprzęt HIT-SZ/IP i uważać szczególnie podczas wkładania elementu mocującego. Z otworu może wydostawać się nadmiar żywicy. Upewnić się, że żywica nie kapie na użytkownika. | Jeśli na otwarty ładunek foliowy zostanie nakręcony nowy mieszacz, również należy odrzucić pierwszą porcję żywicy. | Do każdego nowego ładunku foliowego należy używać nowego mieszacza.
- ▲ Ze względu na wytwarzanie ciepła podczas utwardzania należy przestrzegać dozwolonego czasu osadzenia elementu metalowego (pręt), ponieważ w przeciwnym razie drewno (materiał podstawowy) może zostać uszkodzone.**
- ▲ Nieprzestrzeganie zaleceń może spowodować niedostateczną wytrzymałość mocowania!**

Hilti HIT-RE 500 V4 jest przedmiotem aprobaty wydawanej przez urzędy nadzoru budowlanego. Niniejsza instrukcja obsługi może opisywać określone warunki/przypadki zastosowania, wykraczające poza zakres odpowiedzialnej aprobaty. W celu zachowania zgodności z aprobatą, instalacja produktu musi być przede wszystkim zgodna z wymaganiami określonymi w dokumencie aprobaty.

CS Lepící hmota pro železobeton a upevňování kotev do betonu/dřeva

Hilti HIT-RE 500 V4

Obsahuje: bis[4-(2,3-epoxypropoxy)fenyl]propan (A); 1,4-butandiol-diglycidylether (A); 2-methyl-1,5-pentandiamin (B); m-xylylendiamin (B)



(A, B)



(A, B)



(A)



(A)



UFI: M5T-F08S-F810-SP4W (A)

UFI: E93U-J0M2-S810-8FU9 (B)

NEBEZPEČÍ Způsobuje těžké poleptání kůže a poškození očí. (A, B) | Může vyvolat alergickou kožní reakci. (A, B) | Může způsobit podráždění dýchacích cest. (B) | Toxický pro vodní organismy, s dlouhodobými účinky. (A) | Může poškodit plodnost nebo nenarozené dítě. (A) | Pouze pro profesionální uživatele. (A) | Používejte ochranné rukavice/ochranný oděv/ochranné brýle/obličejový štít. | Nie wprowadzać do oczu, na skórę lub na odzież. | PŘI STYKU S KŮŽÍ: Omyjte velkým množstvím vody a mydla. | PŘI ZASAŽENÍ OČÍ: Několik minut opatrně vyplachujte vodou. Vyjměte kontaktní čočky, jsou-li nasazeny a pokud je lze vyjmout snadno. Pokračujte ve vyplachování. | Při podráždění kůže nebo vyrážce: Vyhleďte lékařskou pomoc/ošetření. | Přežívá-li podráždění očí: Vyhleďte lékařskou pomoc/ošetření.

Pokyny ohledně likvidace: Prázdňé kapsle: Likvidace musí být v souladu s úředními předpisy. | **Plně nebo částečně vyprázdňené kapsle:** Zlikvidujte v souladu s úředními předpisy jako nebezpečný odpad. | Odpadový kód EAK: 20 01 27* barvy, tiskařské barvy, lepidla a syntetické pryskyřice obsahující nebezpečné látky. | Nebo odpadový kód EAK: 08 04 09* odpady lepidel a těsnících hmot obsahující organická rozpouštědla nebo jiné nebezpečné látky.

Nedodržení tohoto návodu k montáži, použití jiných kotev než Hilti, špatné nebo problematické vlastnosti betonu a speciální použití mohou ovlivnit spolehlivost a výkon upevnění.

Informace o výrobku: Uchovávejte tento návod k použití vždy u výrobku. | Jiným osobám předávejte výrobek pouze s návodem k obsluze. | **List s bezpečnostními údaji:** Než začnete pracovat, přečtete si bezpečnostní list. | **Datum trvanlivosti:** Zkontrolujte datum trvanlivosti (měsíc/rok) na spojovacím díle kapsle. Po tomto datu se výrobek již nesmí používat. | **Teplota kapsle během používání:** +5 °C až 40 °C / 41 °F až 104 °F (+10 °C až 30 °C / 50 °F až 86 °F při použití ve dřevě). | **Transportní a skladovací podmínky:** v chladu, suchu a temnu při +5 °C až 25 °C / 41 °F až 77 °F. | U použití, která nejsou popsaná v tomto návodu k použití nebo vybočují ze specifikace, se obraťte na společnost Hilti. | **Zcela nepotřebované kapsle musí být použity během jednoho týdne.** Kapsli proto nechte i s našroubovaným směšovačem ve vytlačném zařízení a neuvolňujte tlak. Zařízení odpojte od přívodu tlaku a skladujte v souladu s předpisy. Před dalším použitím našroubujte nový směšovač a první dávku lepicí hmoty opět vyhodte.

VAROVÁNÍ

- ▲ **Při neodborné manipulaci může lepicí hmota vystříknout. Kdyby lepicí hmota vnikla do očí, mohla by způsobit trvalé poškození zraku!** Při práci noste přiléhající uzavřené ochranné brýle, ochranné rukavice a pracovní oděv! | Nikdy s vytlačováním nezačínáte bez řádně našroubovaného směšovače! | Při použití prodlužovací hadice: První dávku lepicí hmoty z dodaného směšovače (ne z prodlužovací hadice) vyhodte. | Před vytlačováním nové kapsle našroubujte nový směšovač. Dbejte na pevné usazení. | Upozornění! Nikdy směšovač neodšroubovávejte, když je systém pod tlakem. | Používejte výhradně typ směšovače dodávaný s lepicí hmotou. Směšovač za žádných okolností nepozměňujte. | Zkontrolujte, zda kapsle a kazeta nejsou poškozené – zejména pokud spadly! Kapsle, které spadly (i když byly již vložené do kazety), mohou způsobit nesprávnou funkci. | Nikdy nepoužívejte poškozené kapsle a/nebo poškozené nebo znečištěné kazety.
- ▲ **Nízká zatížitelnost / selhání upevnění vlivem nedostatečně vyčištěných vyvrtných otvorů. Před injektáží musí být vyvrtné otvory suché a vyčištěné od vrtné drti, prachu, vody, ledu, oleje, tuků a ostatních nečistot.** Vrtací korunky Hilti TE-CD a TE-YD musí být používány v kombinaci s řádně udržovaným vysavačem Hilti. Údaje o vhodných modelech naleznete v tabulce příslušenství. | Vyfoukání vyvrtných otvorů – vyvrtný otvor vyfoukujte vzduchem bez oleje, až přestane vyletovat prach. | Vypláchnutí vyvrtných otvorů – vyvrtný otvor vypláchněte hadicí s vodou při normálním vodovodním tlaku, až odtéká čistá voda. | Důležité! Před plněním lepicí hmotou odstraňte z vyvrtného otvoru vodu a vyfoukajte ho vzduchem bez oleje tak, aby byl úplně suchý (nelze použít u otvorů vyvrtných s přiklepen pod vodou). | Vykartáčování vyvrtného otvoru – pouze vhodným ocelovým kartáčem. Při vykartáčování vyvrtného otvoru byste měli na kartáči cítit odpor – pokud tomu tak není, je kartáč příliš malý a je třeba ho vyměnit. | Maltu aplikujte okamžitě po vyčištění otvoru. Jinak se může u vlhkého podkladu do otvoru dostat voda.
- ▲ **Zajistěte, aby se vyvrtné otvory plnily ode dna a nevznikaly tak vzduchové bubliny.** Abyste dosáhli dna otvoru, použijte v případě potřeby prodlužovací díl. | Při práci nad hlavou použijte příslušenství HIT-SZ/IP a dávejte pozor zejména při zavádění upevňovaného prvku. Z vyvrtného otvoru může vytékat přebytečná lepicí hmota. Zajistěte, aby na uživatele žádná lepicí hmota nekapsala. | Pokud našroubujete na již otevřenou kapsli nový směšovač, první dávku rovněž zahodte. | Pro každou hmotu kapsli použijte nový směšovač.
- ▲ **Z důvodu vývinu tepla během vytvrzování musí být kovový prvek (tyč) nastaven během povolené doby zpracování, jinak může být negativně ovlivněno dřevo (základní materiál).**
- ▲ **Nedodržování pokynů může mít za následek selhání upevnění!**

Hilti HIT-RE 500 V4 podléhá schválení ze strany stavebních úřadů. Tento návod k použití může obsahovat specifické aplikační podmínky / situace přesahující rámec příslušného schválení. Pro montáž v souladu s příslušnými předpisy mají přednost podmínky stanovené ve schvalovacím dokumentu.

SK Spájacia lepiaca hmota na upevňovanie betonárskej ocele a kotiev do betónu/dreva**Hilti HIT-RE 500 V4**

Obsahuje: izopropylidénbis[4,1-fenyln)-oxymetyln)bisoxirán (A); butándiol (diglycidyl)éter (A); 2-metyl-1,5-pentándiámin (B); 1,3-benzéndimetanám (B)



(A, B)



(A, B)



(A)



(A)



UFI: M5TT-F08S-F810-SP4W (A)

UFI: E93U-J0M2-S810-8FU9 (B)

NEBEZPEČENSTVO Spôsobuje vážne poleptanie kože a poškodenie očí. (A, B) | Môže vyvolať alergickú kožnú reakciu. (A, B) | Môže spôsobiť podráždenie dýchacích ciest. (B) | Toxický pre vodné organizmy, s dlhodobými účinkami. (A) | Môže spôsobiť poškodenie plodnosti alebo nenarodeného dieťaťa. (A) | Len na odborné použitie. (A) | Noste ochranné rukavice/ochranný odev/ochranné okuliare/ochranu tváre. | Zabráňte kontaktu s očami, pokožkou alebo odevom. | **PRI KONTAKTE S POKOŽKOU:** Umyte veľkým množstvom vody a mydla. | **PO ZASIAHNUTÍ OČÍ:** Niekoľko minút ich opatrne vyplachujte vodou. Ak používate kontaktné šošovky a ak je to možné, odstráňte ich. Pokračujte vo vyplachovaní. | Ak sa prejaví podráždenie pokožky alebo sa vytvorila vyrážka: vyhľadajte lekársku pomoc/starostlivosť. | Ak podráždenie očí pretrváva: vyhľadajte lekársku pomoc/starostlivosť.

Upozornenia vzťahujúce sa na likvidáciu: **Prázdne balenia:** Odstráňte v súlade so zákonnými predpismi. | **Plné alebo čiastočne vyprázdnené balenia:** Zlikvidujte v súlade s úradnými predpismi ako nebezpečný odpad. | Kód kategórie odpadov EAK: 20 01 27* farby, tlačiarenské farby, lepidlá a syntetické živice obsahujúce nebezpečné látky. | alebo odpadový kód EAK: 08 04 09* odpadové lepidlá a tesniace materiály obsahujúce organické rozpúšťadlá alebo iné nebezpečné látky.

Nedodržiavanie tohto návodu na montáž, používanie kotiev iných výrobcov ako Hilti, zlé alebo otázné vlastnosti betónu, ako špeciálne aplikácie môžu ovplyvniť spoľahlivosť a výkon upevnení.

Informácia o výrobku: Tento návod na používanie odkladajte vždy spolu s výrobkom. | Výrobok odovzdávajte iným osobám len spolu s návodom na používanie. | **Karta bezpečnostných údajov:** Pred začatím práce si pozrite kartu bezpečnostných údajov. | **Dátum použiteľnosti:** Skontrolujte dátum použiteľnosti (mesiac/rok) na spojovacej časti obalu. Po uplynutí tohto dátumu sa už výrobok nesmie používať. | **Teplota balenia počas používania:** +5 °C až 40 °C / 41 °F až 104 °F (+10 °C až 30 °C / 50 °F až 86 °F pre použitie v dreve). | **Podmienky prepravy a skladovania:** v chlade, suchu a tme, pri teplote +5 °C až 25 °C / 41 °F až 77 °F. | Pri aplikáciách, ktoré neboli opísané v predkladanom návode na používanie alebo sú mimo špecifikácií, sa prosím, obráťte na firmu Hilti. | **Neúplne spotrebovaný zásobník je nutné ďalej použiť v priebehu jedného týždňa.** Zásobník s nasrnutkovým zmiešavačom preto ponechajte vo vyltáčacom zariadení a vyltáčací piest nevysúvajte. Zariadenie odpojte od prívodu tlaku a uskladnite podľa predpísaných pokynov. Pred ďalším použitím nasrktukujte nový zmiešavač a počiatočný výtok malty nepoužívajte.

VAROVANIE

- ▲ Pri neodbornej manipulácii môže dôjsť k vykstreknutiu malty. Po vniknutí do očí môže malta spôsobiť trvalé poškodenie zraku!** Pri práci noste tesne priliehajúce ochranné okuliare, ochranné rukavice a pracovné oblečenie! | Nikdy s vyltáčaním nezačínajte bez riadne nasrktukovaného zmiešavača! | Pri použití predlžovacej hadice: Počiatočný výtok malty odstráňte len cez dodaný zmiešavač (nie cez predlžovaciu hadicu). | Pred vyltáčaním nového fóliového balenia nasrktukujte nový zmiešavač. Dbajte na spoľahlivé upevnenie. | Pozor! Nikdy zmiešavač neodsrktukovávajte, keď je systém pod tlakom. | Používajte výlučne typ zmiešavača dodávaný s maltou. Za žiadnych okolností nerobte v zmiešavači nedovolené zásahy. | Skontrolujte, či nie sú zásobník a kazeta poškodené – obzvlášť po ich spadnutí! Spadnuté zásobníky, aj keď boli už vložené do kazety, môžu viesť k chybnéj funkcii. | Nikdy nepoužívajte lepiacu hmotu z poškodeného fóliového obalu a/alebo poškodené alebo znečistené kazety.
- ▲ Pri nedostatočnom vyčistení vyvráteného otvoru hrozí vznik nesprávnych hodnôt pevnosti a držania alebo zlyhanie upevnenia. Pred injektovaním musia byť vyvrátené otvory suché a očistené od úlomkov a kalu z vrtania, prachu, vody, ľadu, oleja, tuku alebo od iných nečistôt.** Duté vrtáky Hilti TE-CD, TE-YD sa musia používať v spojení s riadne udržiavaným odsávačom

prachu Hilti s modelom uvedeným v tabuľke príslušenstva. | Vyfukovanie vyvrtaného otvoru – vyvrtaný otvor vyfukujte vzduchom bez prítomnosti oleja, až kým nebude spätný prúd vzduchu bez prachu. | Vyplachovanie vyvrtaného otvoru – pomocou hadice s vodou pri normálnom tlaku vo vedení vyplachujte otvor dovtedy, kým nebude vytekať čistá voda. | **Dôležité!** Pred plnením maltou odstráňte z vyvrtaného otvoru vodu a vzduchom bez oleja ho vyfukajte, aby bol úplne suchý (nie pri otvoroch vrtných vrtákom kladivom pod vodou). | Vykefovanie vyvrtaného otvoru – len vhodnou oceľovou kefou. Pri kefovaní vyvrtaného otvoru by ste mali na kefu cítiť odpor – ak to tak nie je, je kefa príliš malá a treba ju vymeniť. | Maltu aplikujte okamžite po vyčistení otvoru. Inak sa môže pri vlhkom podklade do otvoru dostať voda.

- ▲ **Uistite sa, že naplnenie vyvrtaného otvoru sa vykonáva odo dna otvoru, aby nevznikli žiadne vzduchové bubliny.** Aby ste dosiahli až na dno vyvrtaného otvoru, použite v prípade potreby predženie. | Pri použití nad hlavou použite príslušenstvo HIT-SZ/IP a dávajte pozor predovšetkým pri zavádzaní upevňovacieho prvku. Z vyvrtaného otvoru môže vytekať prebytočná malta. Zaisťte, aby na používateľa nekvapkala malta. | Pokiaľ naskrutkujete na už otvorené fóliové balenie nový zmiešavač, prvú dávku taktiež zahodte. | Pre každé nové fóliové balenie použite nový zmiešavač.
- ▲ **Z dôvodu vývinu tepla počas vytvrdzovania musí byť kovový prvok (tyč) nastavený počas povolenej doby spracovania, inak môže byť negatívne ovplyvnené drevo (základný materiál).**
- ▲ **Nedodržanie pokynov môže mať za následok zlyhanie upevnenia**

Hilti HIT-RE 500 V4 podlieha schváleniu zo strany stavebných úradov. Tento návod na používanie môže obsahovať špecifické aplikačné podmienky / situácie presahujúce rámec príslušného schválenia. Pre montáž v súlade s príslušnými predpismi majú prednosť podmienky stanovené v schvaľovacom dokumente.

HU Ragasztóhabarcs betonban/fában történő vasbeton- és tiplirögzítésekhez

Hilti HIT-RE 500 V4

Tartalma: 2,2-Bisz[4-(2,3-epoxipropoxi)fenil] propán (A); bután-diol-diglicidil-éter (A); 2-metil-1,5-pentándiamin (B); 1,3-benzol-dimetán-amin (B)



UFI: M5TT-F08S-F810-SP4W (A)
UFI: E93U-J0M2-S810-8FU9 (B)

VESZÉLY Súlyos égési sérülést és szemkárosodást okoz. (A, B) | **Allergiás bőrreakciót válthat ki.** (A, B) | **Légúti irritációt okozhat.** (B) | **Mérgező a vízi élővilágra, hosszán tartó károsodást okoz.** (A) | **Károsíthatja a termékenységét vagy a születendő gyermeket.** (A) | **Kizárólag szakmai felhasználó részére.** (A) | **Védőkesztyű/védőruha/szemvédő/arcvédő használata kötelező.** | **Szembe, bőrre vagy ruhára nem kerülhet.** | **HA BŐRRE KERÜL:** Lemosás bő szappanos vízzel | **SZEMBE KERÜLÉS esetén:** Több percig tartó óvatos öblítés vízzel. Adott esetben a kontaktlencsék eltávolítása, ha könnyen megoldható. Az öblítés folytatása. | **Bőrirritáció vagy kiütések megjelenése esetén:** orvosi ellátást kell kérni. | **Ha a szemirritáció nem múlik el:** orvosi ellátást kell kérni.

Ártalmatlanítással kapcsolatos tudnivalók: Üres tubusok: Az ártalmatlanítást a törvényes előírásoknak megfelelően kell elvégezni. | **Teli/részben kiürült tubusok:** A hatósági előírások betartásával veszélyes hulladékként kell ártalmatlanítani. | **EAK hulladékkód:** 20 01 27*, veszélyes anyagokat tartalmazó festékek, tinták, ragasztók és gyanták. | **vagy az EAK hulladékkód:** 08 04 09*, szerves oldószereket vagy más veszélyes anyagokat tartalmazó ragasztók, tömítőanyagok hulladékai.

A jelen szerelési útmutató figyelmen kívül hagyása, nem Hilti horgonyok használata, a rossz vagy kétséges betontulajdonosságok, valamint a speciális alkalmazások a rögzítések megbízhatóságát és teljesítményét befolyásolhatják.

Termékinformáció: Őrizze meg a használati utasítást, és tartsa mindig egy helyen a termékkel. | A terméket csak a használati utasítással együtt adja tovább. | **Biztonsági adatlap:** A munka megkezdése előtt tanulmányozza a biztonsági adatlapot. | **Eltarthatóság:** Ellenőrizze az eltarthatóságot (hónap/év) a tubus csatlakozóelemén. A termék a lejárati időt követően már nem

használható fel. | **Tubushőmérséklet a használat során:** +5 °C-tól 40 °C-ig/41 °F-től 104 °F-ig (+10 °C-tól 30 °C-ig / 50 °F-től 86 °F-ig fában való használatra). | **Szállítási és tárolási feltételek:** Hideg, száraz és sötét helyen, +5 °C és 25 °C között/41 °F és 77 °F között. | A jelen használati útmutatóban leírtaktól eltérő vagy a specifikációkon kívül eső alkalmazások esetén, kérjük, forduljon a Hiltihez. | **A nem teljesen felhasznált fóliatubust egy héten belül fel kell használni.** Ebben az esetben hagyja a tubust a felcsavarozott keverőszárral együtt a sajtolókészülékben, és ne engedje csökkenni a nyomást. A készüléket kapcsolja le a sűrítettlevegő-ellátásról, és előírás szerint tárolja. A további felhasználás előtt csavarjon fel egy új keverőszárat, és ismét dobja ki az előkeverésből származó habarcsot.

▲ FIGYELMEZTETÉS

- ▲ **Szakszerűtlen kezelés esetén a habarcs szétfroccsenhet. A habarcs szembe kerülés esetén maradandó szemkárosodást okozhat.** Munkavégzés során viseljen szorosan illeszkedő védőszemüveget, védőkesztyűt és munkaruhatát. | Soha ne kezdjen a fóliatubus kipréléséhez, amíg nincs helyesen felcsavarva keverőszár. | Hosszabbítótmól használata esetén: Csak a mellékelt keverőszáron keresztül dobja ki az előkeverésből származó habarcsot (ne a hosszabbítótmólon keresztül). | Új fóliatubus kiprélése előtt csavarjon fel új keverőszárat. Ügyeljen a szoros illeszkedésre. | Vigyázat! Soha ne csavarja le a keverőszárat, amíg a rendszer nyomás alatt van. | Kizárólag a habarccsal együtt szállított keverőszár-típust használja. A keverőt semmi esetre se változtassa meg. | Ellenőrizze a fóliatubus és a kazetta sértetlenségét, különösen akkor, ha azok leestek! A leesett fóliatubusok akkor is hibás működést eredményezhetnek, ha a kazettában vannak. | Soha ne használjon sérült fóliatubust és/vagy sérült, illetve szennyezett kazettát.
- ▲ **Rossz tartóértékek/hibás rögzítés elégtelen furattisztítás miatt. A befecskendezés előtt a furatoknak száraznak, valamint furattörmelék-, por-, víz-, jég-, olaj-, zsír- és szennyeződésmentesnek kell lenniük.** A Hilti TE-CD, TE-YD üreges fúrószárakat olyan megfelelően karbantartott Hilti porgyűjtővel együtt kell használni, melynek típusát a tartozék táblázat adja meg. | Furat kifúvatása – fúvassa ki a furatot olajmentes levegővel, amíg a visszaáramló levegő pormentessé válik. | Furat öblítése – öblítse ki víztömöl segítségével normál nyomáson, amíg tiszta víz nem folyik ki a furatból. | Fontos! A habarccsal történő kitöltés előtt a vizet a furatból távolítsa el, majd olajmentes sűrített levegővel fúvassa teljesen szárazra (nem használható kalapácsfúrt furatok esetében víz alatti felhasználás során). | Furat kiképzése – csak a megfelelő méretű acélkefével. A furat kiképzésekor a kefének ellenállást kell érezni – ha nem érez ellenállást, akkor a kefe túl kicsi, és ki kell cserélni megfelelő átmérőjű kefére. | Fecskendezzen be habarcsot közvetlenül a furat tisztítását követően. Ellenkező esetben nedves felület esetén víz kerülhet a furatba.
- ▲ **Biztosítsa, hogy a furat feltöltése a furat aljától haladva történjen, mert ezzel elkerülhető a buborékképződés.** Ha szükséges, használjon hosszabbítóelemeket a furat aljának eléréséhez. | Fej feletti alkalmazások esetén használja a HIT-SZ/IP tartozékot, és különösen ügyeljen a rögzítőelem bevezetésénél. Előfordulhat, hogy a felesleges habarcs kilép a furatból. Győződjön meg arról, hogy a habarcs nem csepeg a felhasználóra. | Dobja el az első kinyomott adagot, ha a nyitott fóliatubusra új keverőszárat csavaroz fel. | Minden új fóliatubushoz használjon új keverőszárat.
- ▲ **A megkötés során fejlődő hő következtében a fém elemet (horgonyrúd) az engedélyezett időn belül szabad használni, ellenkező esetben negatívan befolyásolhatja a fém elemet (rögzítőalapp).**
- ▲ **Az utasítások figyelmen kívül hagyása hibás rögzítéshez vezethet!**

A Hilti HIT-RE 500 V4 az építésügyi hatóságok jóváhagyásához kötött. Ez a használati útmutató tartalmazhat olyan konkrét alkalmazási feltételeket/helyzeteket, amelyek túlmútnak a vonatkozó jóváhagyás hatályán. A termék jóváhagyás szerinti beépítéséhez a jóváhagyási dokumentumban előírtak az irányadók.

SL Malta za pritrjevanje betonskega železa in vložkov v beton/lesu**Hilti HIT-RE 500 V4**

Vsebuje: 2,2'-(1-methylethylene) bis(4,1-phenyleneoxymethylene)bisoxirane (A); Butandiol diglicidil eter (A); 2-metil-1,-5-pentandiamin (B); 1,3-benzendimetanamin (B)



(A, B)



(A, B)



(A)



(A)



UF1: MSTT-F08S-F810-SP4W (A)

UF1: E93U-J0M2-S810-8FU9 (B)

PÓZOR Povzroča hude opekline kože in poškodbe oči. (A, B) | Lahko povzroči alergijski odziv kože. (A, B) | Lahko povzroči draženje dihalnih poti. (B) | Strupeno za vodne organizme, z dolgotrajnimi učinki. (A) | Lahko škoduje plodnosti ali nerojenemu otroku. (A) | Samo za poklicne uporabnike. (A) | Nositi zaščitne rokavice/zaščitno obleko/zaščito za oči/zaščito za obraz. | Preprečiti stik z očmi, kožo ali oblačili. | **PRI STIKU S KOŽO:** Umiti z veliko mila in vode. | **PRI STIKU Z OČMI:** Previdno izpirati z vodo nekaj minut. Odstranite kontaktne leče, če jih imate in če to lahko storite brez težav. Nadaljujte z izpiranjem. | Če nastopi draženje kože ali se pojavi izpuščaj: poiščite zdravniško pomoč/oskrbo. | Če draženje oči ne preneha: poiščite zdravniško pomoč/oskrbo.

Navodila za odstranjevanje: Prazni ovoji: Odstraniti v skladu z zakonskimi predpisi. | Popolnoma ali delno izpraznjene ovoje: odstranite v skladu s predpisi za odstranjevanje posebnih odpadkov. | koda po evropskem katalogu odpadkov EAK: 20 01 27* premazi, črnila, lepila in umetne smole, ki vsebujejo nevarne snovi, ali | koda po evropskem katalogu odpadkov EAK: 08 04 09* odpadna lepila in tesnilne mase, ki vsebujejo organska topila ali druge nevarne snovi.

Neupoštevane teh navodil za montažo, uporaba sider, ki niso odobrena s strani podjetja Hilti, beton slabe ali vprašljive kakovosti ter posebni načini uporabe lahko ogrozijo zanesljivost in zmogljivost pritrdev.

Informacije o izdelku: Navodila za uporabo vedno hranite skupaj z izdelkom. | Izdelek dajte drugi osebi le s priloženimi navodili za uporabo. | **Varnostni podatkovni list:** pred začetkom dela preberite varnostni podatkovni list. | **Rok uporabe:** preverite rok uporabe (meseč/leto), ki je odtisnjen na veznem delu ovoja. Uporaba izdelka po izteku roka uporabe ni dovoljena. | **Temperatura ovoja med uporabo:** od +5 °C do 40 °C / 41 °F do 104 °F (od +10 °C do 30 °C / 50 °F do 86 °F za uporabo v lesu). | **Predpisi za transportiranje in shranjevanje:** na hladnem, suhem in temnem mestu pri temperaturi od +5 °C do 25 °C / 41 °F do 77 °F. | Če vaš namen uporabe ni opisan v teh navodilih za uporabo ali pa ni znotraj specifikacij, se obrnite na podjetje Hilti. | **Ovoje z malto, ki jih niste porabili do konca, morate porabiti v roku enega tedna.** V ta namen pustite ovoj s prvitim mešalom v iztisnem orodju ter pritiska ne vračajte v izhodiščni položaj. Orodje odklopite od oskrbe stisnjene zraka ter ga shranite v skladu z navodili. Pred ponovno uporabo privijte novo mešalo in ponovno zavrzite začetni brizg malte.

▲ OPOZORILO

- ▲ Pri nepravilni uporabi lahko pride do brizganja malte. Stik malte z očmi lahko povzroči trajne okvare vida!** Nosite primerno zaščito za oči, zaščitne rokavice in zaščitno obleko! | Nikoli ne začnite z iztiskanjem brez pravilno nameščenega mešala! | Pri uporabi podaljševalne gibke cevi: začetni brizg malte smete zavreči samo s priloženim mešalom (in ne s podaljševalno gibko cevjo). | Pred iztiskanjem novega ovoja malte privijte novo mešalo. Poskrbite za pritrdevje. | Previdno! Nikoli ne odvijte mešala, če je sistem pod tlakom. | Uporabljajte izključno z malto, dobavljeno s posameznim tipom mešala. Mešalo je prepovedano spreminjati. | Prepričajte se, da sta ovoj malte in kasetna nepoškodovana – še posebej v primeru, če sta vam padla po tleh! Ne uporabljajte ovojev malte, ki so vam padli na tla, čeprav ste jih že namestili v kaseto, saj lahko povzročijo nepravilno delovanje. | Nikoli ne uporabljajte poškodovanih ovojev malte in/ali poškodovanih ali umazanih kaset.
- ▲ Slabo očiščene izvrtine lahko povzročijo slabo pritrdevje/možnost odpadanja. Pred polnjenjem mora biti izvrtina suha in odstraniti je treba drobir, prah, vodo, led, olje, mast ali druge nečistoče.** Votle svedre Hilti TE-CD, TE-YD je treba uporabljati s pravilno vzdrževanim sistemom za odsesavanje prahu Hilti, katerega model ustreza navedbam v preglednici. | Izpihanje izvrtine – izvrtino izpihajte z zrakom brez olja, dokler ni povratni zrak brez prahu. | Izpiranje izvrtine – z vodno

cevjo izperite z običajnim tlakom vode, dokler iz izvrtine ne izteka čista voda. | Pomembno! Preden izvrtino napolnite z malto, odstranite vodo ali jo izpihajte z zrakom brez olja, da bo izvrtina povsem suha (se ne uporablja pri podvodnih izvrtinah, narejenih z udarnim svedom). | Krtačenje izvrtine – samo z ustrezno jekleno krtačo. Pri vstavljanju krtače v izvrtino se mora občutiti odpor – če ga ni, je krtača premajhna in jo je treba zamenjati s krtačo z ustreznim premerom. | Lepilo vbrizgajte takoj po čiščenju vrtnice. V nasprotnem primeru lahko pri uporabi mokrega osnovnega materiala v vrtnico pride voda.

▲ Izvrtino napolnite tako, da začnete pri dnu, da ne bodo nastajali zračni mehurčki. Po potrebi uporabite podaljške, da dosežete dno izvrtine. | Pri uporabi nad glavo uporabite pribor HIT-SZ/IP in bodite še posebej pazljivi pri vstavljanju pritrilnega elementa. Presežna malta se iztisne iz izvrtine. Zato je treba paziti, da ne kaplja na uporabnika. | Če je novo mešalo že privito na odprt ovoj malte, prav tako zavržite prvi brizg. | Za vsak nov ovoj malte uporabite novo mešalo.

▲ Slabo očiščene izvrtine lahko povzročijo slabo pritrditvev/možnost odpadanja. Pred polnjenjem mora biti izvrtina suha in odstraniti je treba drobir, prah, vodo, led, olje, mast ali druge nečistoče.

▲ Ob neupoštevanju navodil lahko pritrditvev popustit!

Za izdelek Hilti HIT-RE 500 V4 je treba pridobiti odobritev organov, odgovornih za gradnjo. Ta navodila za uporabo lahko vključujejo pogoje/situacije uporabe, ki presegajo odobreno področje uporabe. Za zagotovitev, da je uporaba izdelka skladna z odobritvijo, je zato način uporabe, opisan v odobritveni dokumentaciji, treba obravnavati prednostno.

HR Mort za povezovanje za železo za armiranje i pričvrščenje sidra u betonu/drvo

Hilti HIT-RE 500 V4

Sadržj: 2,2'-[(1-methylethylidene)bis(4,1-phenyleneoxymethylene)]bisoxirane (A); Butandiol-diglicidil-eter (A); 2-metil-1,5-pentandiamin (B); 1,3-benzol-dimetán-amin (B)



(A, B)



(A, B)



(A)



(A)



UFI: MSTT-F08S-F810-SP4W (A)
UFI: E93U-J0M2-S810-8FU9 (B)

UPOZORENJE Uzrokuje teške opekline kože i ozljede oka. (A, B) | Može izazvati alergijsku reakciju na koži. (A, B) | Može nadražiti dišni sustav. (B) | Otravno za vodeni okoliš s dugotrajnim učincima. (A) | Može štetno djelovati na plodnost ili naškoditi nerođenom djetetu. (A) | Ograničeno na profesionalne korisnike. (A) | Nositi zaštitne rukavice/zaštitno odijelo/zaštitu za oči/zaštitu za lice. | Sprječiti dodir s očima, kožom ili odjećom. | U SLUČAJU DODIRA S OČIMA: oprezno ispirati vodom nekoliko minuta. Ukloniti kontaktne leće ako ih nosite i ako se one lako uklanjaju. Nastaviti ispirati. | U slučaju nadražaja ili osipa na koži: zatražiti savjet/pomoć liječnika. | Ako nadražaj oka ne prestaje: zatražiti savjet/pomoć liječnika. | U SLUČAJU DODIRA S KOŽOM: oprati velikom količinom vode i sapun.

Naputci za zbrinjavanje: **Prazna posuda:** Odlaganje mora biti učinjeno u skladu sa službenim propisima. | **Pune ili djelomično ispraznjene posude:** Treba zbrinuti uz poštivanje propisa na snazi kao poseban otpad. | EAK-šifra otpadnog materijala: 20 01 27* boje, tiskarske boje, ljepila i umjetne smole, koji sadrže opasne tvari. | ili EAK-šifra otpadnog materijala: 08 04 09* otpatci od ljepila i mase za brtvljenje koji sadrže organska otapala ili druge opasne tvari.

Nepridržavanje ovih uputa za montažu, uporaba sidara koja nisu poznata tvrtki Hilti, loša ili upitna svojstva betona te posebne primjene mogu utjecati na pouzdanost i snagu pričvršćenja.

Informacija o proizvodu: Ove upute za uporabu uvijek čuvajte zajedno s proizvodom. | Proizvod prosljedite drugim osobama samo zajedno s uputom za uporabu. | **Sigurnosno-tehnički list:** Prije početka rada pročitajte sigurnosno-tehnički list. | **Rok trajanja:** Provjerite rok trajanja (mjesec/godina) na vezivnom dijelu posude. Proizvod se nakon isteka roka trajanja više ne smije koristiti. | **Temperatura posude tijekom primjene:** +5 °C do 40 °C / 41 °F do 104 °F (+10 °C do 30 °C / 50 °F do 86 °F za upotrebu u drvetu). | **Napomene za transport i skladištenje:** Skladištite na hladnom, suhom i tamnom mjestu na +5 °C

do 25 °C / 41 °F do 77 °F. | Za primjene, koje nisu opisane u priloženim uputama za uporabu ili koje su izvan specifikacija, obratite se tvrtki Hilti. | **Djelomično iskorištena folijska posuda se ponovno mora obraditi unutar jednog tjedna.** U tu svrhu posudu s pričvršćenom miješalicom ostavite u uređaju za istiskivanje i ne uvlačite stap. Odvojite tlačno crijevo i uređaj uskladištite u skladu s propisima. Kod kasnijeg korištenja privijte novu miješalicu te izbacite početnu količinu morta.

▲ UPOZORENJE

- ▲ Kod nestručne montaže je moguće prskanje morta. Kontakt morta s očima može uzrokovati trajna oštećenja očiju!**
Za vrijeme rada nosite čvrsto pripijene zaštitne naočale, zaštitne rukavice i radnu odjeću! | Nikada ne započinite s istiskivanjem proizvoda bez propisno privijene miješalice! | Prilikom korištenja produžnog crijeva: Početnu količinu morta izbacite samo pomoću privijene miješalice (ne pomoću produžnog crijeva). | Prije istiskivanja nove folijske posude privijte novu miješalicu. Pazite na čvrsti dosjed. | Oprez! Nikada ne odvrćite miješalicu kada je sustav pod tlakom. | Koristite samo tip miješalice koji je isporučen s mortom. Miješalicu ni u kojem slučaju ne preinačujte. | Provjerite jesu li su folijska posuda i kasetna neoštećene – naročito nakon pada! | Ispale folijske posude, čak iako su već umetnute u kasetu, mogu dovesti do krive funkcije. | Nikada ne upotrebljavajte oštećene folijske posude i/ili oštećene ili zaprljane kasete.
- ▲ Nepravilne vrijednosti nosivosti/neispravno pričvršćenje zbog nedovoljno očišćene bušotine. Prije ubrizgavanja morta bušotine moraju biti čiste od ostataka od bušenja, prašine, vode, leda, ulja, masti ili drugih nečistoća.** Hilti razvrtači TE-CD, TE-YD moraju se upotrebljavati u kombinaciji s ispravno održanim ekstraktorom prašine Hilti s modelom kako je specificirano u tablici opreme. | Čišćenje bušotine zrakom – bušotinu ispuhajte zrakom u kojem nema čestica ulja sve dok zrak koji izlazi ne bude posve čist i bez prašine. | ispiranje bušotine – crijevom za vodu pod normalnim vodovodnim tlakom sve dok voda koja izlazi ne bude posve čista. | Važno! Prije punjenja s mortom, uklonite vodu iz bušotine te je u potpunosti osušite komprimiranim zrakom bez ulja sve dok u potpunosti ne bude suha (ne može se primijeniti kod bušotina izbušenih čekićem kod podvodne primjene). | Iščetkavanje bušotine – samo s odgovarajućom čeličnom četkom. Kod iščetakavanja bušotine se na četki mora osjetiti otpor – ukoliko otpora nema, to znači da je četka premalena i valja ju izmijeniti. | Ubrizgajte lijepilo odmah nakon čišćenja povrta. Ako to ne učinite, pri upotrebi mokrog osnovnog materijala u provrt može ući voda.
- ▲ Uvjerite se da se bušotina puni sve do dna kako ne bi nastajali mjehurići zraka.** Ukoliko je potrebno, pritom koristite produžetke kako biste dosegli dno bušotine. | Kod primjena iznad glave koristite pribor HIT-SZ/IP te naročito pazite kod uvođenja pričvršnog elementa. Suvihni mort bi mogao istjecati iz bušotine. Uvjerite se da mort ne kaplje na radnika. | Ukoliko privijate novu miješalicu na već otvorenu folijsku posudu, treba baciti prvih nekoliko potisaka. | Za svaku novu folijsku posudu koristite novu miješalicu.
- ▲ Nepravilne vrijednosti nosivosti/neispravno pričvršćenje zbog nedovoljno očišćene bušotine. Prije ubrizgavanja morta bušotine moraju biti čiste od ostataka od bušenja, prašine, vode, leda, ulja, masti ili drugih nečistoća.**
- ▲ Nepridržavanje uputa može uzrokovati neučinkovito pričvršćenje!**
- Hilti HIT-RE 500 V4 podliježe odobrenjima nadležnih tijela. Ove upute za upotrebu mogu sadržavati određene uvjete ili situacije primjene izvan odobrenog opsega. Da bi sve bilo u skladu s odobrenjem prednost ima uputa za instalaciju proizvoda iz odobrenja.

RU Связующий состав для крепления арматурных стержней и анкеров в бетоне/дереве**Hilti HIT-RE 500 V4**

Содержит: Диглицидиловый эфир бисфенола (А); 1,4-бис(2,3-эпоксипропокс)бутаны (А); 2-метил-1,5-пентадиамин (В); m-Xylylenediamine (В)



ОПАСНО Вызывает серьёзные ожоги кожи и повреждение глаз. (А, В) | Может вызвать аллергическую реакцию на коже. (А, В) | Может вызывать раздражение дыхательных путей. (В) | Токсично для водных организмов с долгосрочными последствиями. (А) | Может отрицательно повлиять на способность к деторождению или нанести ущерб неродившемуся ребёнку. (А) | Только для профессионального применения. (А) | Надеть защитные перчатки (рукавицы)/защитную одежду/защитные очки/защитную маску. | Избегать попадания в глаза, на кожу или на одежду. | **ПРИ ПОПАДАНИИ НА КОЖУ:** промыть большим количеством воды с мылом. | **ПРИ ПОПАДАНИИ В ГЛАЗА:** Осторожно промыть глаза водой в течение нескольких минут. Снять контактные линзы, если вы ими пользуетесь и если это легко сделать. Продолжить промывание глаз. | При раздражении кожи или кожных высыпаниях: Обратиться за медицинской консультацией/помощью. | При длительном раздражении глаз: Обратиться за медицинской консультацией/помощью.

Указания по утилизации: Пустые капсулы: Удалить в соответствии с нормативными предписаниями. | Полные/частично заполненные капсулы: Утилизировать в соответствии с действующими нормами как отходы, подлежащие специальной обработке. | Коды отходов по ЕАК: 20 01 27* Краски, типографские краски, клеящие вещества и синтетические смолы, содержащие опасные вещества. | или: 08 04 09* Остатки адгезивов и герметиков, содержащие органические растворители или иные опасные вещества.

Несоблюдение данной инструкции по монтажу, использование неоригинальных анкеров (не производства фирмы Hilti), плохое или сомнительное качество бетона, а также нестандартные способы монтажа могут привести к нарушению надежности крепления.

Информация о продукте: Храните данную инструкцию по применению всегда вместе с продуктом. | Передавайте продукт другим лицам только вместе с инструкцией по применению. | **Сертификат безопасности:** перед началом работ ознакомьтесь с информацией из сертификата безопасности. | **Срок годности:** проверьте срок годности (месяц/год) на капсуле; не используйте продукт после истечения указанного срока годности. | **Температура капсулы во время использования:** от +5 °С до 40 °С / от 41 °F до 104 °F (от +10 °С до 30 °С / от 50 °F до 86 °F для использования в древесине). | **Условия транспортировки и хранения:** хранить в прохладном, сухом и темном месте при температуре от +5 °С до 25 °С / от 41 °F до 77 °F. | При использовании, описание которого в настоящей инструкции по применению не приводится или выходит за рамки, указанные в спецификации, обращайтесь в компанию Hilti. | **Не использованные до конца пленочные капсулы можно использовать в течение одной недели.** Для этого оставьте навинченный на капсулу смеситель в дозаторе и не допускайте обратного хода нагнетательного поршня. Отсоедините подачу сжатого воздуха от инструмента и храните его в соответствии с предписаниями. При повторном использовании упаковки навинтите новый смеситель и снова удалите первичный состав.

⚠ ОСТОРОЖНО

⚠ При неправильном обращении возможно разбрызгивание раствора. Попадание раствора в глаза может стать причиной их серьезного поражения! Во время работы носите плотно прилегающие защитные очки, защитные перчатки и рабочую одежду! | Не начинайте выдавливание без навинченного смесителя! | При использовании удлинительного шланга: удалите первичный состав только через входящий в комплект смеситель (не через удлинительный шланг!). | Перед выдавливанием новой пленочной капсулы навинтите новый смеситель. Убедитесь в том, что смеситель привинчен плотно. | Осторожно! Категорически запрещается отвинчивать смеситель, если система находится

под давлением. | Используйте только входящий в комплект поставки состава смеситель. Ни в коем случае не меняйте смеситель. | Проверьте, не повреждены ли пленочная капсула и кассета — особенно в случае их падения! Упавшие пленочные капсулы (даже если они уже были в кассете) могут иметь повреждения, что приведет к нарушениям рабочего процесса. | Ни в коем случае не используйте поврежденные капсулы и/или поврежденные/загрязненные кассеты.

- ▲ Плохое крепление/отсутствие фиксации крепления вследствие неудовлетворительной очистки отверстия. Перед инъектированием следует очистить отверстия от буровой крошки, пыли, воды, льда, масла, смазки или других загрязнений. Отверстия должны быть сухими и чистыми.** Пустотельные буры Hilti TE-CD и TE-YD необходимо использовать в сочетании с правильно подключенным пылесосом Hilti, модель которого соответствует указанной в таблице информации о дополнительных принадлежностях. | Продувка отверстия: продувайте отверстие воздухом, очищенным от масла, до выхода из отверстия воздуха без пыли. | Промывка отверстия: с помощью водяного шланга при нормальном давлении промойте отверстие до выхода чистой воды. | Важно! Перед заполнением раствором из отверстия следует удалить воду и продуть его сжатым воздухом, очищенным от масла, до полного просыхания (данное указание не относится к отверстиям, просверленным в режиме ударного сверления и находящимся под водой). | После очистки отверстий сразу заполняйте их составом. В противном случае, вода может попасть в отверстие при использовании влажного материала для основания.
- ▲ Во избежание появления воздушных пузырей убедитесь в том, что заполнение отверстия происходит от его основания.** При необходимости используйте удлинители, чтобы доставать до основания отверстия. | При выполнении работ над головой используйте дополнительное приспособление HIT-SZ/IP и будьте особенно внимательны при установке (вводе) крепежного элемента. Из отверстия могут выходить излишки раствора. Убедитесь в том, что раствор не попадает на пользователя. | Если новый смеситель навинчивается на уже открытую пленочную капсулу, также следует удалить первые порции состава. | Для каждой новой капсулы следует использовать новый смеситель.
- ▲ Из-за выделяющегося во время отверждения тепла металлический элемент (стержень) должен быть установлен в течение положенного рабочего времени, в противном случае древесина (основной материал) может быть повреждена.**
- ▲ Несоблюдение указаний может привести к отсутствию фиксации крепления!**

Для применения Hilti HIT-RE 500 V4 требуются разрешения со стороны компетентных строительных органов. Настоящая инструкция по применению может содержать особые условия/ситуации применения, выходящие за рамки соответствующего разрешения. Для монтажных работ с продуктом, соответствующих официальному разрешению, приоритет имеют предписания, содержащиеся в разрешительном документе.

BG Съединителен разтвор за укрепване на железобетон и дюбели в бетон/дърво**Hilti HIT-RE 500 V4**

Съдържа: 2,2-бис(4-хидроксифенил) пропан бис(2,3-епоксипропил) етер (A); бутандиолдиглицидилов етер (A); 2-метил-1,5-пентадиамин (B); 1,3-диметиламинобензен (B)



(A, B)



(A, B)



(A)



(A)



UFI: MSTT-F08S-F810-SP4W (A)

UFI: E93U-J0M2-S810-8FU9 (B)

ОПАСНО Причинява тежки изгаряния на кожата и сериозно увреждане на очите. (A, B) | Може да причини алергична кожна реакция. (A, B) | Може да предизвика дразнене на дихателните пътища. (B) | Токсичен за водните организми, с дълготраен ефект. (A) | Може да увреди плодотелната способност или плвода. (A) | Само за професионална употреба. (A) | Използвайте предпазни ръкавици/предпазно облекло/предпазни очила/предпазна маска за лице. | Да се избягва контакт с очите, кожата или облеклото. | **ПРИ КОНТАКТ С КОЖАТА:** Измийте обилно със сапун и вода. | **ПРИ КОНТАКТ С ОЧИТЕ:** Промийте внимателно с вода в продължение на няколко минути. Свалете контактните лещи, ако има такива и доколкото това е възможно. Продължавайте да промивате. | При поява на кожно дразнене или обрив на кожата: Потърсете медицински съвет/помощ. | При продължително дразнене на очите: Потърсете медицински съвет/помощ.

Указания за третиране като отпадък: Празни опаковки: Обезвреждането трябва да се извършва в съответствие с официалните разпоредби. | Пълни или полупразни опаковки: Следва да се третират като специален отпадък при спазване на официалните инструкции. | ЕАК-отпадъци по кодове: 20 01 27* бои, печатни бои, лепила и синтетични смоли, които съдържат опасни вещества. | или ЕАК-отпадъци по кодове: 08 04 09* отпадъци от лепила и замазки за херметизиране, които съдържат органични разтворители или други опасни вещества.

Несъблюдаването на настоящото ръководство за монтаж, използването на различни анкери от тези на Hilti, лоши или съмнителни свойства на бетона, както и специални приложения, могат да влошат надеждността и мощността на закрепванията.

Информация за продуктите: Съхранявайте настоящото Ръководство за експлоатация винаги заедно с продукта. | Винаги предавайте продукта на други лица заедно с Ръководството за експлоатация. | **Таблица с параметри за безопасност ТПБ:** Преди началото на работния процес съблюдавайте ТПБ. | **Срок на годност:** Проверете срока на годност (месец/година) върху съединителя на опаковката. Продуктът не трябва да се употребява след изтичане на срока на годност. | **Температура на опаковката по време на експлоатация:** +5 °C до 40 °C / 41 °F до 104 °F (+10 °C до 30 °C / 50 °F до 86 °F за използване в дърво). | **Условия на съхранение и транспортиране:** на хладно, сухо и тъмно място при +5 °C до 25 °C / 41 °F до 77 °F. | За приложения, които не са описани в настоящото Ръководство за експлоатация или не са включени в спецификациите, моля, обърнете се към Hilti. | **Неизползвани докрай фолийни опаковки могат да се преработват по-нататък в рамките на една седмица.** За целта оставете опаковката със завит смесител в пистолета и не изтегляйте обратно буталото. Освободете уреда от налягането и го съхранявайте според предписанията. Преди последваща употреба завинтете нов смесител и изхвърлете първия разтвор.

▲ ПРЕДУПРЕЖДЕНИЕ

▲ При неправилно боравене е възможно пръскане от разтвора. Контактът на очите с разтвора може да причини трайни наранявания на очите! По време на работа носете плътно прилепнали защитни очила, защитни ръкавици и работно облекло! | Никога не започвайте с инжектирането преди смесителят да е завинтен! | При използването на удължителния маркуч: Изхвърляйте първоначалното количество смола само чрез доставения смесител (не чрез удължителния маркуч). | Преди инжектиране на нова фолийна опаковка завинтете нов смесител. Внимавайте за правилното поставяне. | Внимание! Никога не развинтвайте смесителя, когато системата е под налягане. | Използвайте само типа смесител, доставен с разтвора. При никакви обстоятелства не извършвайте промени по смесителя. | Проверете дали фолийната опаковка и касетата не са повредени – особено след като са паднали! Паднали опаковки, дори

и ако вече са били поставени в касетата, могат да доведат до функционални грешки. | Никога не използвайте повредени фолийни опаковки и/или повредени или замърсени касети.

- ▲ **Лоши параметри на задържане/повреда при закрепването посредством недостатъчно почистване на пробивния отвор.** Преди инжектирането пробивните отвори трябва да са почистени от шлам, прах, вода, лед, масло, мазнини или други замърсявания. Кухите свредла TE-CD, TE-YD на Hilti трябва да се използват заедно с подходящо поддържащ екстрактор за прах Hilti, чийто модел е посочен в таблицата с аксесоари. | Продуване на пробивния отвор – продухайте отвора с обезмаслен въздух, докато обратният поток въздух стане безпрашен. | Промиване на пробивния отвор – промийте с маркуч при нормално налягане, докато изтече чиста вода. | Важно! Преди запълване с разтвор отстранете водата от пробивния отвор и продухайте с обезмаслен състен въздух, докато се изсуши напълно (неприложимо при ударно пробиване на отвори при приложение под вода). | Изчеткване на пробивния отвор – изчеткайте само с подходяща телена четка. При изчеткване на пробивния отвор на четката трябва да се усеща съпротивление – ако не е така, тогава четката е твърде малка и следва да бъде подменена. | Инжектирайте разтвора веднага след почистване на сондажния отвор. Иначе водата може да проникне в сондажния отвор при използване на мокър основен материал.
- ▲ **Уверете се, че запълването на пробивния отвор е до основата на пробивния отвор, за да не се образуват въздушни мехурчета.** При нужда използвайте за целта удължители, за да достигнете основата на пробивния отвор. | При работа на таванна височина използвайте приставката HIT-SZ/IP и особено внимавайте при употребата на крепежния елемент. Излишният разтвор може да излезе от пробивния отвор. Уверете се, че върху потребителя няма да прокапе разтвор. | Ако на вече отворена фолийна опаковка се завинти нов смесител, трябва също да отхвърлите първите ходове. | Използвайте нов смесител за всяка нова фолийна опаковка.
- ▲ **Поради генериране на топлина при втвърдяване, металният елемент (прът) трябва да се втвърди в рамките на разрешеното работно време или върху дървото (основния материал) може да има негативно въздействие.**
- ▲ **Неспазването на инструкциите може да доведе до отказване на закрепването!**

Hilti HIT-RE 500 V4 подлежи на одобрение от строителните органи. Това Ръководство за експлоатация може да съдържа специфични условия/ситуации на приложение извън обхвата на съответното одобрение. При инсталиране на продукта в съответствие с изискванията за одобрение предимство има предписанието в документа за одобрение.

RO Mortar de monolitizare pentru fixări cu oțel-beton și cu dibluri în beton/lemn

Hilti HIT-RE 500 V4

Conține: bis-[4-(2,3-epoxipropoxi)fenil]propan (A); eter diglicidic al butan-diolului (A); 2-metil-1,5-pentandiamină (B); 1,3-benzendimetanamină (B)



(A, B)



(A, B)



(A)



(A)



UFI: MSTT-F08S-F810-SP4W (A)
UFI: E93U-J0M2-S810-8FU9 (B)

PERICOL Provoacă arsuri grave ale pielii și lezarea ochilor. (A, B) | Poate provoca o reacție alergică a pielii. (A, B) | Poate provoca iritarea căilor respiratorii. (B) | Toxic pentru mediul acvatic cu efecte pe termen lung. (A) | Poate dăuna fertilității sau fătului. (A) | Utilizare limitată numai în scopuri profesionale. (A) | Purtați mănuși de protecție/îmbrăcăminte de protecție/echipament de protecție a ochilor/echipament de protecție a feței. | Evitați orice contact cu ochii, pielea sau îmbrăcămintea. | **ÎN CAZ DE CONTACT CU PIELEA:** spălați cu multă apă și săpun. | **ÎN CAZ DE CONTACT CU OCHII:** clătiți cu atenție cu apă timp de mai multe minute. Scoateți lentilele de contact, dacă este cazul și dacă acest lucru se poate face cu ușurință. Continuați să clătiți. | În caz de iritare a pielii sau de erupție cutanată: consultați medicul. | Dacă iritarea ochilor persistă: consultați medicul.

Indicații privind dezafectarea și evacuarea ca deșeurii: Ambalajele golite: Eliminarea trebuie efectuată în conformitate cu prevederile legale. | Ambalaje pline sau golite parțial: Se vor evacua ca deșeurii speciale cu respectarea prescripțiilor autorității-

lor. | Codul EAK pentru deșuri: 20 01 27* vopsele, cerneluri, adezivi și rășini sintetice care conțin substanțe periculoase. | sau codul EAK pentru deșuri: 08 04 09* deșuri cu adezivi și substanțe de etanșare care conțin solvenți organici sau alte substanțe periculoase.

Nerespectarea acestor instrucțiuni de montaj, utilizarea de ancoraje care nu provin de la Hilti, proprietățile nestisfăcătoare sau îndoielnice ale betonului, precum și aplicațiile speciale pot influența negativ fiabilitatea și performanțele fixării.

Informații despre produs: Păstrați întotdeauna aceste instrucțiuni de folosire împreună cu produsul. | Transmiteți produsul altor persoane numai împreună cu instrucțiunile de folosire. | **Fișa cu datele de securitate:** Înainte de lucru accordați atenție FDS. | **Termenul de valabilitate:** Verificați termenul de valabilitate (luna/anul) de pe partea de legătură a ambalajului. Utilizarea produsului nu mai este permisă după expirare. | **Temperatura ambalajului pe parcursul folosirii:** +5 °C până la 40 °C / 41 °F până la 104 °F (+10 °C până la 30 °C / 50 °F până la 86 °F pentru utilizare în lemn). | **Condițiile de transport și depozitare:** Răcoros, uscat și întunecat la +5 °C până la 25 °C / 41 °F până la 77 °F. | În cazul aplicațiilor de lucru care nu sunt descrise în aceste instrucțiuni de folosire sau în afara specificațiilor, vă rugăm să vă adresați firmei Hilti. | **Ambalajele din folie neconsumate integral trebuie să fie folosite în continuare în interval de o săptămână.** În acest scop, lăsați ambalajul cu amestecătorul înșurubat în aparatul de injectare prin presare și nu retrageți pistonul de presiune. Decuplați aparatul de la alimentarea cu presiune și depozitați-l în conformitate cu prescripțiile. Înainte de reutilizare înșurubați un amestecător nou și aruncați din nou primele jeturi de mortar.

⚠️ AVERTISMENT

- ▲ În caz de manevrare incorectă este posibilă împroșcarea mortarului. Contactul ochilor cu mortarul poate cauza leziuni oculare definitive!** În timpul lucrului purtați ochelari de protecție cu închidere etanșă, mănuși de protecție și îmbrăcăminte de lucru! | Nu începeți niciodată extragerea prin presare, fără amestecătorul înșurubat corespunzător! | La utilizarea unui furtun prelungitor: aruncați primele jeturi de mortar numai prin amestecătorul livrat (nu prin furtunul prelungitor). | Înainte de extragerea prin presare dintr-un nou ambalaj din folie, înșurubați un nou amestecător. Accordați atenție stabilității. | **Avertisment!** Nu deșurubați niciodată amestecătorul când sistemul se află sub presiune. | Utilizați exclusiv tipul de amestecător livrat împreună cu mortarul. Nu efectuați în niciun caz modificări la amestecător. | Controlați dacă ambalajul din folie și caseta sunt nedeteriorate – în special după o cădere! Ambalajele care au suferit o cădere, chiar dacă sunt deja introduse în casetă, pot provoca disfuncționalități. | Nu utilizați niciodată ambalaje din folie deteriorate și/sau casete deteriorate sau murdare.
- ▲ Valori nesatisfăcătoare de susținere/cazuri de cedare a fixării din cauza curățării insuficiente a orificiului de găurire. Înainte de injectare, orificiile de găurire trebuie să fie uscate și fără urme de așchii de găurire, praf, apă, gheață, ulei, unsoare sau alte impurități.** Burghiile tubulare Hilti TE-CD, TE-YD trebuie utilizate împreună cu un aspirator de praf Hilti întreținut corespunzător, cu modelul specificat în tabelul de accesorii. | Suflarea orificiului de găurire – suflați orificiul de găurire cu aer fără conținut de ulei până când aerul care revine nu mai conține praf. | Clătirea orificiului de găurire – clătiți cu furtunul de apă la presiunea normală din conductă până când apa evacuată este limpede. | Important! Înainte de încărcarea cu mortar, îndepărtați apa din orificiul de găurire și suflați cu aer comprimat fără conținut de ulei, până când acesta este complet uscat (nu este aplicabil pentru orificiile de găurire realizate prin găurire cu percuție în aplicații subacvatice). | Curățarea cu peria a orificiului de găurire – numai cu perie de sârmă adecvată. La curățarea cu peria a orificiului de găurire trebuie să se simtă o rezistență la perie – în caz contrar, peria este prea mică și trebuie schimbată. | Injecția adezivului imediat după curățarea forajului. În caz contrar, apa poate pătrunde în foraj dacă utilizați un material de bază umed.
- ▲ Asigurați-vă că încărcarea găurii se realizează de la baza orificiului, pentru a nu se forma incluziuni de aer.** Dacă este necesar utilizați prelungitoare pentru a ajunge la baza orificiului. | În cazul aplicațiilor de lucru deasupra capului utilizați accesoriul HIT-SZ/IP și aveți grijă în special la introducerea elementului de fixare. Mortarul excedentărilor poate ieși din orificiul de găurire. Asigurați-vă că nu picură mortar pe utilizator. | Dacă un amestecător nou este înșurubat pe un ambalaj din folie deja deschis, aruncați de asemenea primele jeturi. | Pentru fiecare nou ambalaj din folie, utilizați un nou amestecător.
- ▲ Din cauza producerii de căldură în timpul întăririi, elementul metallic (bara) trebuie ajustat în timpul de lucru permis; în caz contrar, lemnul (materialul de bază) poate suferi influențe negative.**
- ▲ Nerespectarea instrucțiunilor poate duce la cedarea fixării!**

Hilti HIT-RE 500 V4 se supune aprobărilor din partea autorităților din domeniul construcțiilor. Aceste instrucțiuni pot conține condiții/situații de aplicare specifice care depășesc domeniul de aplicare din aprobarea respective. Pentru o instalare conformă cu aprobarea a produsului, are prioritate prevederea din documentul de aprobare.

EL Χημικό αγκύριο για στερεώσεις αναμονών οπλισμού και κοχλίων αγκύρωσης σε σκυρόδεμα/ξύλο

Hilti HIT-RE 500 V4

Περιέχει: δις[4-(2,3-εποξυπροποξυ)φαινυλο]προπάνιο (A); βουτανιοδιολοδιγλυκιδυλοαιθέρας (A); 2-μεθυλ-1,5-πεντανιοδιαμίνη (B); 1,3-Βενζολοδιμεθαναμίνη (B)



(A, B)



(A, B)



(A)



(A)



UFI: MSTT-F08S-F810-SP4W (A)
UFI: E93U-J0M2-S810-8FU9 (B)

ΚΙΝΔΥΝΟΣ Προκαλεί σοβαρά δερματικά εγκαυμάτια και οφθαλμικές βλάβες. (A, B) | Μπορεί να προκαλέσει αλλεργική δερματική αντίδραση. (A, B) | Μπορεί να προκαλέσει ερεθισμό της αναπνευστικής οδού. (B) | Τοξικό για τους υδρόβιους οργανισμούς, με μακροχρόνιες επιπτώσεις. (A) | Μπορεί να βλάψει τη γονιμότητα ή το έμβρυο. (A) | Μόνο για επαγγελματική χρήση. (A) | Να φοράτε προστατευτικά γάντια/προστατευτικά ενδύματα/μέσα ατομικής προστασίας για τα μάτια/πρόσωπο. | Να μην έρθει σε επαφή με τα μάτια, με το δέρμα ή με τα ρούχα. | ΣΕ ΠΕΡΙΠΤΩΣΗ ΕΠΑΦΗΣ ΜΕ ΤΑ ΜΑΤΙΑ: Ξεπλύνετε προσεκτικά με νερό για αρκετά λεπτά. Εάν υπάρχουν φακοί επαφής, αφαιρέστε τους, εφόσον είναι εύκολο. Συνεχίστε να ξεπλύνετε. | Εάν παρατηρηθεί ερεθισμός του δέρματος ή εμφανιστεί εξάνθημα: Συμβουλευθείτε/Επισκεφθείτε γιατρό. | Εάν δεν υποχωρεί ο οφθαλμικός ερεθισμός: Συμβουλευθείτε/Επισκεφθείτε γιατρό. | ΣΕ ΠΕΡΙΠΤΩΣΗ ΕΠΑΦΗΣ ΜΕ ΤΟ ΔΕΡΜΑ: Πλύνετε με άφθονο νερό και σαπούνι.

Υποδείξεις για τη διάθεση στα απορρίμματα: **Άδειες αμπούλες:** Η απόρριψη πρέπει να γίνεται σύμφωνα με τις διαδικασίες που προβλέπονται από το νόμο. | **Γεμάτες/μισογεμάτες αμπούλες:** Διάθεση ως ειδικά απορρίμματα λαμβάνοντας υπόψη τις σχετικές διατάξεις. | Κωδικός απορριμμάτων ΕΑΚ: 20 01 27* Χρώματα, μελάνια, κόλλες και συνθετικές ρητίνες, που περιέχουν επικίνδυνες ουσίες. | ή κωδικός απορριμμάτων ΕΑΚ: 08 04 09* Απορρίμματα κολλητικών και στεγανοποιητικών υλικών, που περιέχουν οργανικά διαλυτικά ή άλλες επικίνδυνες ουσίες.

Η παράβλεψη αυτών των οδηγιών συναρμολόγησης, η μη χρήση αγκυριών της Hilti, οι κακές ή αμφίβολου ποιότητας ιδιότητες του σκυροδέματος καθώς και οι ειδικές εφαρμογές ενδέχεται να επηρεάσουν αρνητικά την αξιοπιστία και την ισχύ των στερεώσεων.

Πληροφορίες προϊόντος: Φυλάσσετε τις παρούσες οδηγίες χρήσης πάντα μαζί με το προϊόν. | Δίνετε το προϊόν σε άλλους μόνο μαζί με τις οδηγίες χρήσης. | **Δελτίο δεδομένων ασφαλείας:** Πριν από την εργασία προσέξτε το δελτίο δεδομένων ασφαλείας. | **Ημερομηνία λήξης:** Ελέγξτε την ημερομηνία λήξης (μήνας/έτος) στο τμήμα σύνδεσης της αμπούλας. Δεν επιτρέπεται η χρήση του προϊόντος μετά την ημερομηνία λήξης. | **Θερμοκρασία αμπούλας κατά τη χρήση:** +5 °C έως 40 °C / 41 °F έως 104 °F (+10 °C έως 30 °C / 50 °F έως 86 °F για χρήση σε ξύλο). | **Συνθήκες μεταφοράς και αποθήκευσης:** Σε δροσερό, στεγνό και σκοτεινό χώρο από +5 °C έως 25 °C / 41 °F έως 77 °F. | Παρακαλούμε απευθυνθείτε στη Hilti για εφαρμογές, που δεν περιγράφονται στις παρούσες οδηγίες χρήσης ή βρίσκονται εκτός προδιαγραφών. | **Οι αμπούλες που δεν έχουν καταναλωθεί πρέπει να χρησιμοποιηθούν ξανά εντός τεσσάρων εβδομάδων.** Αφήστε βιδωμένο τον αναμικτή και αποθηκεύστε την αμπούλα σύμφωνα με τις προδιαγραφές. Όταν την χρησιμοποιήσετε ξανά, βιδώστε καινούργιο αναμικτή και πετάξτε το πρώτο υλικό που θα εξέλθει.

⚠ ΠΡΟΕΙΔΟΠΟΙΗΣΗ

⚠ Σε περίπτωση ακατάλληλης χρήσης υπάρχει το ενδεχόμενο πτώσιματος του υλικού. Η επαφή του υλικού με τα μάτια ενδέχεται να προκαλέσει μόνιμες οφθαλμικές βλάβες! Φοράτε κατά την εργασία εφαρμοστά γυαλιά προστασίας, προστατευτικά γάντια και φόρμα εργασίας! | Ποτέ μην αρχίζετε την εφαρμογή χωρίς βιδωμένο τον αναμικτή! | Σε περίπτωση χρήσης εύκαμπτου σωλήνα προέκτασης: πετάξτε το πρώτο κόνιαμα μόνο μέσω του αναμικτή που παραλάβατε (όχι μέσω του εύκαμπτου σωλήνα προέκτασης). | Πριν από τη χρήση μιας καινούργιας αμπούλας, βιδώστε καινούργιο αναμικτή.

Βεβαιωθείτε ότι εδράζει καλά. | Προσοχή! Ποτέ μην ξεβιδώνετε τον αναμίκτη, όταν το σύστημα βρίσκεται υπό πίεση. Πατήστε προηγουμένως το πλήκτρο απασφάλισης στο εργαλείο, για την αποφυγή πτασιολιμάτων του υλικού. | Χρησιμοποιείτε αποκλειστικά και μόνο τον τύπο αναμίκτη που παραλάβατε μαζί με το χημικό αγκυριο. Σε καμία περίπτωση μην κάνετε τροποποιήσεις στον αναμίκτη. | Ποτέ μην χρησιμοποιείτε αμπούλες και/ή κασέτες που έχουν υποστεί ζημιά ή είναι λερωμένες.

- ▲ **Κακές τιμές συγκράτησης/αποτυχία της στερέωσης από ανεπαρκή καθαρισμό της οπής διάτρησης. Πριν από την έγχυση, πρέπει οι οπές διάτρησης να είναι στεγνές και απαλλαγμένες από υπολείμματα διάτρησης, σκόνη, νερό, πάγο, λάδι, γράσο ή άλλες ακαθαρσίες.** Τα κοίλα τρυπάνια Hilti TE-CD, TE-YD με αναρρόφηση σκόνης πρέπει να χρησιμοποιούνται με ένα σωστά συντηρημένο μοντέλο ηλεκτρικής σκούπας Hilti, όπως καθορίζεται στον πίνακα αξεσουάρ. | Καθαρισμός οπής διάτρησης με φύσημα – φυσήξτε την οπή διάτρησης με αέρα χωρίς λάδι, μέχρι ο αέρας που επιστρέφει να μην έχει σκόνη. | Εκπλυση της οπής διάτρησης – ξεπλύνετε με λάστιχο νερού με κανονική πίεση δικτύου ύδρευσης μέχρι να εξέρχεται καθαρό νερό. | Σημαντικό! Πριν από την πλήρωση με υλικό, απομακρύνετε το νερό από την οπή διάτρησης και φυσήξτε την με πεπιεσμένο αέρα χωρίς λάδι, μέχρι να στεγνώσει τελείως (δεν αφορά οπή διανοιγμένη με κρουστικό δράπανο σε υπόγειες εφαρμογές). | Βούρτσισμα της οπής διάτρησης – μόνο με κατάλληλη συμπατοβούρτσα. Κατά το βούρτσισμα της οπής διάτρησης πρέπει να είναι αισθητή μια αντίσταση στη βούρτσα – εάν όχι, σημαίνει ότι η βούρτσα είναι πολύ μικρή και πρέπει να αντικατασταθεί. | Εγχύστε κόνιαμα αμέσως μετά τον καθαρισμό της οπής. Εάν δεν το κάνετε, ενδέχεται να εισχωρήσει νερό στην οπή σε υγρά υποστρώματα.
- ▲ **Βεβαιωθείτε ότι η πλήρωση της οπής διάτρησης πραγματοποιείται από τον πυθμένα της οπής, για να μη σχηματιστούν φυσαλίδες αέρα.** Εάν χρειάζεται, χρησιμοποιήστε για αυτό το σκοπό προεκτάσεις για να φτάσετε στον πυθμένα της οπής. | Σε εφαρμογές πάνω από το κεφάλι σας, χρησιμοποιήστε το αξεσουάρ HIT-SZ/IP και προσέχετε ιδιαίτερα κατά την εισαγωγή του εξαρτήματος στερέωσης. Ενδέχεται να εξέλθει πλεονάζον υλικό από την οπή διάτρησης. Φροντίστε να μην στάξει υλικό πάνω σας. | Εάν βιδώσετε καινούργιο αναμίκτη σε ήδη ανοιχτή αμπούλα, πετάξτε επίσης τις πρώτες δόσεις. | Για κάθε καινούργια αμπούλα χρησιμοποιείτε καινούργιο αναμίκτη.
- ▲ **Λόγω ανάπτυξης θερμότητας κατά τη στερέωση, πρέπει να τοποθετείτε το μεταλλικό εξάρτημα (ντίζα) εντός του επιτρεπόμενου χρόνου τοποθέτησης, διαφορετικά ενδέχεται να επηρεαστεί αρνητικά το ξύλο (βάση αγκύρωσης).**
- ▲ **Εάν παραβλέψετε τις οδηγίες μπορεί να αποτύχει η στερέωση!**

Το Hilti HIT-RE 500 V4 υπόκειται σε έγκρισεις από την πολεοδομία. Αυτές οι οδηγίες χρήσης ενδέχεται να περιέχουν συγκεκριμένες συνθήκες/καταστάσεις εφαρμογής που υπερβαίνουν το πεδίο εφαρμογής της σχετικής έγκρισης. Για την εγκατάσταση του προϊόντος σύμφωνα με την έγκριση, προτεραιότητα έχουν οι προδιαγραφές στο έγγραφο έγκρισης.

TR Beton/aħşapta demiri ve dübellerin beton içerisinde sabitlenmesi için bağlantı harcı

Hilti HIT-RE 500 V4

İçerdiği maddeler: 2,2'-[(1-metiletilidin) bis(4,1-fenilenokzimetilen)]bisokziran (A); 1,4-bis(2,3 epoksipropoksi)bütan (A); 2-metil-1,5-pentandiamin (B); m-silendiamin (B)



(A, B)



(A, B)



(A)



(A)



TEHLİKE Ciddi cilt yanıklarına ve göz hasarına yol açar. (A, B) | Alerjik cilt reaksiyonlarına yol açar. (A, B) | Solunum yolu tahrişine yol açabilir. (B) | Sıcul ortamda uzun süre kalıcı, toksik etki. (A) | Üremeye veya doğmamış çocuğa zarar verebilir. (A) | Yalnız profesyonel kullanıcılar içindir. (A) | Koruyucu eldiven/koruyucu kıyafet/göz koruyucu/yüz koruyucu kullanın. | Gözle, ciltle veya kıyafetle temas ettirmeyin. | **GÖZ İLE TEMAS HALİNDE:** Su ile birkaç dakika dikkatlice durulayın. Takılı ve yapması kolaysa, kontak lensleri çıkartın. Durulamaya devam edin. | **Ciltle tahriş veya kaşıntı söz konusu ise:** Tıbbi yardım/müdahale alın. | **Göz tahriş kalıcı ise:** Tıbbi yardım/bakım alın. | **DERİ İLE TEMAS HALİNDE İSE:** Bol sabun ve su ile yıkayın.

İmha Bilgileri: **Boşaltılmış bidonlar:** Bertaraf, resmi düzenlemelere uygun yapılmalıdır. | **Dolu/kısmen boşaltılmış bidonlar:** Bidonun bağlantı parçası üzerindeki dikkate alınmak suretiyle özel atık olarak imha edilmelidir. | AAK-Atık kodu: 20 01 27* tehlikeli maddeler içeren boyalar, baskı boyaları, yapıştırıcı maddeler ve sentetik reçineler. | veya AAK atık kodu: 08 04 09* Organik çözücüler veya diğer tehlikeli maddeleri içeren yapıştırıcı madde atıkları ve katı madde atıkları.

Bu montaj talimatlarının incelenmemesi, Hilti dışındaki tespit elemanlarının kullanılması, zayıf veya sorunlu beton koşulları sabitleme elemanlarının güvenliğini ve performansını etkileyebilir.

Ürün bilgileri: Bu kullanma talimatını daima ürünle birlikte muhafaza ediniz. | Ürünü, başka şahıslara ancak kullanma talimatıyla birlikte veriniz. | **Güvenlik Bilgi Formu:** Kullanmadan önce Güvenlik Bilgi Formunu inceleyiniz. | **Son kullanma tarihi:** Bidonun bağlantı parçası üzerindeki son kullanma tarihini (Ay/Yıl) kontrol ediniz. Ürün, bu tarihten sonra artık kullanılamaz. | **Kullanma esnasında bidonun sıcaklığı:** +5 °C – 40 °C / 41 °F – 104 °F (+10 °C – 30 °C / 50 °F – 86 °F ahşapta kullanım için). | **Nakliye ve depolama şartları:** Serin, kuru ve karanlık yerde +5 °C – 25 °C / 41 °F – 77 °F arasında muhafaza ediniz. | Ürünümüzü, elinizdeki bu kullanma talimatından ayrılmayan veya ürün niteliklerinden dolayı kalan yerlerde uygulayacaksınız bu durumda lütfen Hilti'ye müracaat ediniz. | **Tamamen kullanılmamış folyo tüpler dört hafta içerisinde kullanılmak zorundadır.** Karıştırıcıyı takılı vaziyette bırakınız ve bidonu talimatlara uygun şekilde depolayınız. Tekrar kullandığınızda yeni bir karıştırıcı takınız ve önceki harcı boşaltınız.

⚠ UYARI

- ▲ Usulüne uygun kullanılmaması halinde harc fişkrabilir. Harcın gözle temas etmesi kalıcı göz hasarlarına neden olabilir!**
Çalışma esnasında gözünüzü sıkıca kapatan bir koruyucu gözlük, koruyucu eldiven takınız ve iş elbisesi giyiniz! | Karıştırıcı takmadan kesinlikle sıkmaya başlamayınız! | Uzatma hortumu kullanılması: Mevcut harcin tahliyesi yalnızca belirtilen karıştırıcı ile yapılmalıdır (uzatma hortumlarıyla değil). | Yeni bir folyo tüpü sıkmaya başlamadan önce yeni bir karıştırıcı takınız. Sabit durmasına dikkat ediniz. | Dikkat! Sistem basınç altındayken kesinlikle karıştırıcıyı sökmeyiniz. Etrafa harc sıçramasını engellemek için önceden alettiki kilit açma tuşuna basınız. | Sadece harc ile birlikte gönderilen karıştırıcı tipini kullanınız. Karıştırıcıyı hiçbir durumda değiştirmeyiniz. | Kesinlikle hasarlı folyo tüp ve/veya hasarlı veya kirli kaset kullanılmamalıdır.
- ▲ Deliklerin yeterince temizlenmemesi tutma değerlerinin kötü olmasına/bağlantının tutmamasına yol açar. Enjektetmeden önce deliklerin kuru ve delme atıklarından, tozdan, sudan, buzdan, yağdan, gres yağından veya diğer kirlilerden arındırılması gerekir.** Hilti TE-CD, TE-YD tozsuz delme uçları, aksesuar tablosunda belirtilen modelde, bakımı düzgün şekilde yapılmış bir Hilti toz toplayıcı ile birlikte kullanılmalıdır. | Delişe hava tutma – Geri dönen havada toz kalmayınca kadar delişe içinde yağ bulunmayan hava tutunuz. | Delişe su tutma – Duru su gelinceye kadar delişe su hortumu ile normal şebeke basıncında su tutunuz. | Önemli! Harç doldurmadan önce deliktiki suyu temizleyiniz ve tam olarak kuruyuna kadar yağ içermeyen basınçlı hava tutunuz (Su altındaki uygulamalarda, kırıcı-delici ile açılan deliklerde bu kurala uyulmasına gerek yoktur). | Delişe temizledikten hemen sonra harcı enjekte ediniz. Aksi takdirde ıslak zeminlerdeki kullanımlarda delişe su girebilir.
- ▲ Hava boşluğu oluşmaması için deliği doldurma işleminin, delik tabanından başladığından emin olunuz.** Delik tabanına ulaşmak için gerekirse uzatmaları kullanınız. | Baş hizasının üzerindeki uygulamalar sırasında HIT-SZ/İP aksesuarını kullanınız ve sabitleme elemanlarını yerleştirirken dikkat ediniz. Fazla harc delikten taşabilir. Uygulayıcının üzerine harc damlamadığından emin olunuz. | Önceden açılmış folyo tüpe yeni bir karıştırıcı monte edilirse, ilk strok değerlerini göz ardı ediniz. | Her yeni folyo tüp için yeni bir karıştırıcı kullanınız.
- ▲ Kürleme esnasındaki ısı artışı nedeniyle, metal öge (ankraj çubuğu) izin verilen çalışma süresine ayarlanmalıdır, aksi takdirde ahşap (ankrajlama zemini) kötü yönde etkilenebilir.**
- ▲ Talimatlara uyulmaması, sabitlemenin bozulmasına neden olabilir!**
Hilti HIT-RE 500 V4 bina yetkililerinin onayına tabidir. Bu kullanım talimatları ilgili onayın kapsamını aşan spesifik uygulama koşullarını/durumlarını içerebilir. Ürünün onaya uygun kurulumu için onay belgesindeki tarif önceliklidir.

AR ملاط التثبيت لأعمال تثبيت أسياخ الحديد والخوابير في الخرسانة / الخشب

Hilti HIT-RE 500 V4

يشتمل على: 2,2'-(1-methylethylidene))bis(4,1-phenyleneoxy)methylene]bisoxirane (A); butanedioldiglycidyl ether (A); 2-methyl-1,5-pentanediamine (B); (m-Xylylenediamine (B)



خطر يسبب حروقا جلدية شديدة وتلفا للعين. (A, B) | قد يسبب تفاعلا للحساسية في الجلد. (A, B) | قد يسبب تهيجا تنفسيا. (B) | سمي للحياة المائية مع تأثيرات طويلة الأمد. (A) | قد يضر الخصوبة أو الجنين. (A) | محظوظ للمستخدمين المحترفين. (A) | توضع قفازات حماية/ملايس حماية/ وقاء للعينين/الوجه. | يلزم تجنب ملامسة المنتج للعين أو الجلد أو الملايس. | في حالة دخول العين: تشطف باحتراس بالماء لعدة دقائق. | تنزع العدسات اللاصقة إذا كان ذلك أمرا سهلا. | يستمر الشطف. | إذا حدث تبيح أو طمع جلدي: تطلب استشارة الطبيب/الرعاية الطبية. | إذا استمر تبيح العين: تطلب استشارة الطبيب/الرعاية الطبية. | في حالة السقوط على الجلد: يغمر بوفرة من الصابون والماء.

إرشادات التخلص من النفايات: العبوة الفارغة: التخلص من المنتج وفقاً للقوانين المحلية. | العبوة المملوءة أو الفارغة جزئياً: قم بالتخلص منها مع مراعاة التعليمات الرسمية باعتبارها مخلفات ذات طبيعة خاصة. | كود المخلفات EAK: 20 01 27 للألوان وألوان الطباخة والمواد اللاصقة والأصماغ الصناعية التي تحتوي على مواد خطيرة. | أو كود المخلفات EAK: 08 04 09 نفايات المواد اللاصقة ومواد الإحكام التي تحتوي على مذبذبات عضوية أو غيرها من المواد الخطيرة.

قد يتسبب عدم مراعاة دليل التركيب أو استخدام عناصر تثبيت غير معروفة لشركة Hilti أو العمل في خصائص خرسانة سيئة أو مشكوك فيها أو الاستخدامات الخاصة إلى التأثير بشكل سلبي على قدرة واعتمادية التثبيت.

معلومات المنتج: احتفظ دائما بإرشادات الاستخدام هذه مع المنتج. | ولا تقم بتسليم المنتج لأشخاص آخرين إلا مع إرفاق إرشادات الاستخدام به. | **تاريخ الصلاحية:** راجع تاريخ الصلاحية (الشهر/السنة) المطبوع على ثنية الوصل بالعبوة. ولا يجوز استخدام المنتج بعد انتهاء تاريخ الصلاحية. | **درجة حرارة العبوة أثناء الاستخدام:** +5؛ م° حتى 40 م° / 41 م° ف° حتى +10 م° حتى 30 م° / 50 م° ف° حتى 86 م° ف° للاستخدام في الخشب. | **شروط النقل والتخزين:** في مكان بارد وجاف ومظلم عند +5 م° حتى 25 م° / 41 م° ف° حتى 77 م° ف°. | بالنسبة للتطبيقات التي لم يتم شرحها في إرشادات الاستخدام هذه أو التي تخالف المواصفات، يرجى الاتصال بشركة Hilti. | **الأنابيب التي لم تستهلك محتوياتها بالكامل يجب استخدامها خلال أربعة أسابيع.** ويلزم ترك الخلاط مكرماً وتخزين الأنابيب بطريقة صحيحة. وعند مواصلة استخدام الأنابيب يلزم تركيب خلاط جديد والتخلص من الكمية الأولى للملاط.

⚠ تحذير

⚠ في حالة استخدام غير المطابق للتعليمات قد يتطابق ردأذ من الملاط. ويمكن أن تؤدي ملامسة الملاط للعينين إلى حدوث أضرار بالعينين. احرص أثناء العمل على ارتداء نظارة واقية محكمة الغلق وقفاز واق لليدين وملايس مناسبة لطبيعة العمل! | لا تشرع أبداً في عملية الحقن دون ربط الخلاط. | في حالة استخدام خرطوم تطويل: تخلص من مقدمة الملاط من خلال الخلاط المورد فقط (وليس من خلال خرطوم التطويل). | قبل تبريق محتويات أنبوب جديد يجب ربط خلاط جديد. | يراعى التأكد من إكمال التثبيت. | احترس! لا تقم أبداً بفك الخلاط إذا كان النظام واقفاً تحت ضغط. واضغط قبل ذلك على زر التحرير بالجهز لتجنب تطاير ردأذ من الملاط. | اقتصر على استخدام نوع الخلاط المورد مع الملاط. ولا تقم بإجراء تعديلات على الخلاط بأي حال من الأحوال. | لا تستخدم أبداً أنبوباً تالفاً وأو خراطيش تالفة أو متسخة.

⚠ تدني قوى التثبيت/فشل عملية التثبيت بسبب النظافة غير الكافية للثقب. قبل الحقن يجب تنظيف الثقب من أية شوائب ناتجة عن عملية الثقب أو أتربة أو ماء أو تلع أو زيوت أو شحوم أو أية أسخاخات أخرى. يجب استخدام لقم الثقب الموجهة من نوع TE-CD و TE-YD من شركة Hilti مع شفاط غبار من Hilti تمت صياغته بشكل صحيح، وذلك وفق الطراز المحدد في جدول الملحقات. | تنظيف الثقب من خلال النفخ - انفخ الثقب بتيار هواء خال من الزيت إلى أن يخرج الهواء من الثقب خالياً من الأتربة. | شطف الأتربة - اشطف الثقب باستخدام خرطوم ماء واضغط المعتاد لشبكة المياه إلى أن يسب

ماء نقي من الثقب. هام! قبل ملء الثقب بالملاط يجب إزالة الماء من الثقب وتنظيفه من خلال النفخ بالهواء المضغوط الخالي من الزيت، إلى أن يصعب الثقب جافا تماما (لا يسري على الثقوب التي يتم عملها بالمنقاب المطرفي في تطبيقات الاستخدام تحت الماء). قم بحقق اللاصق فور الانتهاء من تنظيف فتحة الثقب. وفي حالة عدم القيام بذلك، فقد يصل الماء إلى فتحة الثقب عند استخدام خامات ذات قاعدة رطبة.

▲ **تأكد أن عملية ملء الثقب بالملاط تبدأ من قاع الثقب، كي لا تتكون فقاعات هواء بداخله.** عند الضرورة استخدم لهذا الغرض وسائل وإطالة للوصول إلى قاع الثقب. في حالة القيام بتطبيقات فوق مستوى الرأس استخدم للملح التكميلي HIT-SZ/IP وتوخ الحذر الشديد عند إدخال عنصر التثبيت. فقد يخرج الملاط الفائض من الثقب. لذا تأكد من عدم تساقط الملاط على المستخدم. في حالة ربط خلاط جديد على أنبوب مفتوح بالفعل، قم أيضا بالتخلص من الكمية الأولى للملاط. يجب استخدام خلاط جديد مع كل أنبوب جديد.

▲ **نظرا لتولد الحرارة أثناء عملية المعالجة، يجب ضبط العنصر المعدني (قضيب الربط) على وقت المعالجة المسموح به، وإلا فإن الخشب (المادة الأساسية) قد يتأثر سلبا.**

▲ **يمكن أن يؤدي عدم مراعاة التعليمات إلى فشل عملية التثبيت!**

يضع Hilti HIT-RE 500 V4 لمواصفات سلطات البناء. قد تحتوي تعليمات الاستخدام هذه على شروط/ملاحظات استخدام محددة وتجاوز نطاق الموافقة المعنية. للحصول على الموافقة، تكون الأولوية للتثبيت المتوافق مع وصف المنتج في وثيقة الموافقة.

JA コンクリート / 木材用接着系注入方式アンカー

Hilti HIT-RE 500 V4

含まれています: 2, 2-ビス [4-(オキシラン-2-イルメトキシ)フェニル]プロパン (A); 1, 4-ブタンジオールジグリシジルエーテル (A); 2-メチル-1, 5-ペンタンジアミン (B); メタキシリレンジアミン (B)



危険 重篤な皮膚の薬傷及び眼の損傷。(A, B) | アレルギー性皮膚反応を起こすおそれ。(A, B) | 呼吸器への刺激のおそれ。(B) | 長期継続の影響によって水生生物に毒性。(A) | 生殖能または胎児への悪影響のおそれ。(A) | 専門ユーザーに限定。(A) | 保護眼鏡, 保護服, 適切な保護手袋を着用すること。| 眼、皮膚、衣類につけないこと。| 眼に入った場合: 水で数分間注意深く洗うこと。次にコンタクトレンズを着用している容易に外せる場合は外すこと。その後も洗浄を続けること。| 皮膚刺激または発しん(疹)が生じた場合: 医師の診断/手当てを受けること。| 眼の刺激が続く場合: 医師の診断/手当てを受けること。| 皮膚に付着した場合: 多量の水と石けん(鹸)で洗うこと。

廃棄に関する注意事項: 使い切ったフォイルバック: 管轄当局の規制に準拠して廃棄すること。| 未使用あるいは使い切つてはいないフォイルバック: 所轄官庁の規定に従って特殊廃棄物として処理してください。| EAK 廃棄物コード: 20 01 27* 危険物質を含有した塗料、印刷インキ、接着剤および樹脂。| または EAK 廃棄物コード: 08 04 09* 有機系溶剤あるいはその他の危険物質を含有した接着剤およびシール剤廃棄物。

本取付説明書の記載 / 指示事項の無視、ヒルティ以外のアンカーの使用、コンクリートの性質が好ましくないあるいは信頼のおけないものであること、および特殊な使用方法は、ファスニングの信頼性と性能に影響を与える可能性があります。

製品情報: この取扱説明書は、常に製品といっしょに保管してください。| 製品を他者に渡す場合は、取扱説明書もいっしょに渡してください。| 安全データシート: 作業を開始する前に安全データシートをお読みください。| 有効期限: フォイルバックの接続部に記載されている有効期限(月/年)を確認してください。有効期限が経過した製品は使用してはなりません。| 使用時のフォイルバック温

度：+5°C...40°C / 41°F...104°F (+10°C...30°C / 50°F...86°F 木材で使用する場合)。| 搬送および保管条件：+5°C...25°C / 41°F...77°Fの乾燥した冷暗所にて保管してください。| お手元の取扱説明書に記載されていない用途または製品仕様の範囲外の用途については、ヒルティにお問い合わせください。| 使いかけのフォイルバックは、4週間以内に再使用してください。ミキシングノズルを装着したままにしておき、フォイルバックは規定に従って保管してください。再使用の際は新しいミキシングノズルを取り付け、最初に吐出する樹脂は捨ててください。

▲ 警告

- ▲ 取扱いを誤ると、樹脂噴出の危険があります。樹脂が眼に触れて眼に障害が残ることがあります！ 作業時には、顔に密着した保護メガネ、保護手袋および作業着を着用してください！ | ミキシングノズルを正しく取り付けていない状態で樹脂の吐出を行わないでください！ | 延長ホース使用時：最初に吐出する樹脂を捨てるには、延長ホースではなく必ずいっしょに供給されたミキシングノズルを使用してください。| 新しいフォイルバックの樹脂を吐出する前に新しいミキシングノズルを取り付けてください。確実な取付けを確認してください。| 注意！決してシステムに圧力がかかった状態でミキシングノズルを取り外さないでください。樹脂噴出の防止のため、まず本体のリリースボタンを押してください。| 必ず樹脂といっしょに供給されたミキシングノズルタイプを使用してください。ミキシングノズルは決して改造しないでください。| 損傷したフォイルバック、および / あるいは損傷、汚れの激しいフォイルバックホルダーは絶対に使用しないでください。
 - ▲ 孔内清掃が不十分だと、固定強度が低くなったり固定が不可能になります。樹脂の注入の前に、穿孔穴を乾燥させてノロ、切粉、水、氷、オイル、グリスその他の汚れを除去する必要があります。Hilti 製中空ドリルビット TE-CD、TE-YD は、アクセサリー一覧に記載されている、適切に整備された Hilti 製集じん機と組み合わせて使用してください。| 孔のプロア-還流エアに切粉がなくなるまで、油分を含まないエアで孔をプロアします。| 孔の洗浄-透明な水が流出するまで、ウォーターホースにより通常の水道水圧で洗浄します。| 重要！樹脂を注入する前に穿孔穴から水分を除去し、穿孔穴が完全に乾くまでオイルを含まない圧縮エアでプロワします（この方法は、水中の打撃穿孔穴に対しては行わないでください）。| 穿孔穴を清掃したなら、直ちに樹脂を注入してください。そうしないと、母材が湿っている場合に水が穿孔穴に浸入してしまうことがあります。
 - ▲ エアポケットが発生しないよう、樹脂は必ず穿孔穴の底部から注入してください。必要に応じて延長ノズルを使用して樹脂が穿孔穴の底部に届くようにしてください。| 頭上作業の際はアクセサリー HIT-SZIP を使用し、ファスナーの挿入時には特に注意してください。樹脂が多すぎると穿孔穴からあふれることがあります。樹脂があふれて滴り落ちていないことを確認してください。| 新しいミキシングノズルを開封済みのフォイルバックに取り付けた場合も、最初に吐出する樹脂を捨てる必要があります。| フォイルバックを新品と交換するたびに、ミキシングノズルも新品と取り替えてください。
 - ▲ 硬化時に熱が発生するため、金属ファスナー（アンカーロッド）は許容時間内に打鉄する必要があります。そうしないと木材（母材）が好ましくない影響を受けることがあります。
 - ▲ 指示を無視すると、ファスニングに失敗することがあります。
- Hilti HIT-RE 500 V4 は、建設関連官庁による承認が必要なものです。この取扱説明書は、当該承認の範囲を超える特定の使用条件 / 使用状況に言及している場合も考えられます。承認に準拠するためには、まず承認文書にある製品規定をインストールする必要があります。

KO 콘크리트/목재 고정용 철근 및 핀 연결 모르타르 시스템

Hilti HIT-RE 500 V4

포함: 비스페놀 A 다이글리시딜 에테르 (A); 1,4-부탄디올다이글리시딜 에테르 (A); 2-메틸렌타메틸렌다이아민 (B); m-자일렌다이아민 (B)



(A, B)



(A, B)



(A)



(A)



위험 피부에 심한 화상과 눈에 손상을 일으킴. (A, B) 알레르기성 피부 반응을 일으킬 수 있음. (A, B) 호흡기 자극을 일으킬 수 있음. (B) 장기적인 영향에 의해 수생생물에게 유독함. (A) 태아 또는 생식능력에 손상을 일으킬 수 있음. (A) 전문가만 사용할 수 있음. (A) | 보호장갑·보호의·보안경·안면 보호구들을 착용하십시오. | 눈, 피부, 의복에 묻지 않도록 하십시오. | 눈에 묻으면 몇 분간 물로 조심해서 씻으십시오. 가능하면 콘택트렌즈를 제거하십시오. 계속 씻으십시오. | 피부자극성 또는 홍반이 나타나면 의학적인 조치·조언을 구하십시오. | 눈에 자극이 지속되면 의학적인 조치·조언을 구하십시오. | 피부에 묻으면 다량의 물과 비누로 씻으십시오.

폐기 지침: 빈 용기: 반드시 법적 규정에 따라 폐기하십시오. | 완전히/부분적으로 비어 있는 용기: 당국의 규정에 유의하여 위험폐기물로 구분하여 폐기처리한다. | EAK 폐기물 코드: 20 01 27* 유독물질을 함유한 페인트, 인쇄용 잉크, 접착제, 합성수지 | 또는 EAK 폐기물 코드: 08 04 09* 유기용매 또는 기타 유독물질을 함유한 접착제 및 실패 폐기물

본 설치 설명서에 유의하지 않거나 Hilti 정품이 아닌 앵커를 사용할 경우, 또는 콘크리트 상태가 불량하거나 폼질이 좋지 않은 경우 및 특수한 목적으로 사용할 경우에는 고정 작업의 안전성과 효율성이 저해될 수 있다.

제품 정보: 본 사용설명서를 항상 제품과 함께 보관한다. | 제품을 타인에게 양도할 경우 반드시 사용설명서를 함께 전달한다. | 안전자료: 작업 전에 안전자료에 유의한다. | 유효기간: 용기 연결부에 있는 유효기간 (월/연도)을 확인한다. 유효기간이 지난 제품을 사용해서는 안 된다. | 사용 중 용기 온도: +5°C ~ 40°C / 41°F ~ 104°F (+10°C ~ 30°C / 50°F ~ 86°F 나무에서 사용을 위해) | 운반 및 보관 요건: 건조하며 서늘하고 어두운 곳에서 +5°C ~ 25°C / 41°F ~ 77°F 온도에 보관. | 기존 사용설명서에서 다루지 않은 방법을 사용할 경우, Hilti에 문의한다. | 쓰고 남은 용기는 4 주 이내에 다시 사용해야 한다. 연결 상태의 믹서는 그대로 두고 용기는 규정에 따라 보관한다. 계속해서 사용 시 새로운 믹서를 ब्ल트로 연결하고 처음 흘러나온 모르타르는 폐기한다.

▲ 경고

▲ 취급 방법이 올바르지 않을 경우 모르타르가 분사될 수 있다. 모르타르가 눈에 닿은 경우 눈에 손상을 가져올 수 있다 작업 시에는 누설되지 않는 보안경, 보호장갑 및 작업복을 착용한다! | 믹서를 제대로 장착하지 않은 상태에서 절대 압착을 시작하지 않는다! | 연장 호스 사용 시: 처음 흘러나온 모르타르는 제품인 믹서를 통해서만 폐기한다(연장 호스를 통해서 하면 안 됨). | 새 용기를 압착하기 전에 새로운 믹서를 연결한다. 단단히 고정시키도록 주의한다. | 주의 시스템이 압력을 받는 상태에서 절대로 믹서를 풀지 않는다. 모르타르가 분사되지 않도록 먼저 기기에서 잠금해제 노브를 누른다. | 모르타르와 함께 제공된 믹서모델만을 사용한다. 어떠한 환경에도 믹서를 변형시켜서는 안 된다. | 절대 손상된 포장용기 그리고/또는 손상되거나 오염된 카트리지를 사용해서는 안 된다.

▲ 천공구멍 세척이 충분히 이루어져 있지 않은 경우, 하중값이 부정확하고 고정이 안 될 수 있다. 모르타르 분사 전에 천공 구멍을 청소시키고, 남아 있는 부스러기, 먼지, 물기, 얼음, 오일, 그리스 또는 기타 이물질을 제거해야 한다. Hilti 중공 드릴 비트 TE-CD, TE-YD는 액세서리 표에 명시된 Hilti 먼지 제거기 모델을 적절히 관리하여 함께 사용해야 합니다. | 천공구멍 불어내기-천공구멍을 오일기가 없는 공기로 불

어나며, 역류하는 공기에 먼지가 포함되어 있지 않을 때까지 계속 실행한다. | 천공구멍 세척하기-맑은 물이 흘러 나올 때까지 물 호스를 사용하여 일반 수압으로 천공구멍을 세척한다. | 중요! 모르타르를 채우기 전에 천공구멍에서 물을 제거하고 완전히 건조될 때까지 오일기가 없는 공기로 불어낸다 (수중 사용 시 해당 구멍에는 적용되지 않음). | 보어 홀을 청소한 후 즉시 모르타르를 분사하십시오. 그렇지 않을 경우 습식 자재에서 작업할 때 보어 홀에 물이 스며들 수 있습니다.

▲ 기포가 생성되지 않도록 천공구멍 바닥부터 천공구멍이 채워지는지 확인한다. 필요에 따라 천공구멍 바닥에 도달하기 위해 연장부를 사용한다. | 천장 작업 시 HIT-SZ/IF 액세서리를 사용하고 특히 고정 요소 삽입 시 주의한다. 모르타르가 과도하게 사용되면 모르타르가 천공구멍 밖으로 새어 나올 수 있다. 모르타르가 사용자에게 떨어지지 않는지 확인한다. | 이미 개봉된 용기에 새로운 믹서를 연결시킬 경우, 마찬가지로 방아쇠를 당겨 처음 배출되는 모르타르를 폐기한다. | 새로운 용기에는 항상 새로운 믹서를 사용해야 한다.

▲ 경화되는 동안 열이 발생하기 때문에 금속 요소(앵커 로드)를 허용된 가공 시간 내에 설치해야 합니다. 그렇지 않으면 목재(앵커 베이스)에 부정적인 영향을 미칠 수 있습니다.

▲ 지침에 유의하지 않을 경우 고정작업이 실패할 수 있다!

Hilti HIT-RE 500 V4는 건축 관계 당국의 승인을 받아야 합니다. 본 사용 환경에 대한 설명 내용(IFU)에는 관련 승인 범위를 벗어나는 특정 적용 조건/상황이 포함될 수 있습니다. 승인에 부합하도록 설치하기 위해서는 승인 문서에 명시된 제품 처리가 우선합니다.

ZH 用於混凝土 / 木材中固定鋼筋及安卡的黏著安卡系統

Hilti HIT-RE 500 V4

包含：2,2'-(1-甲基亚乙基)双(4,1-亚苯氧基亚甲基)双环氧乙烷 (A); 2,2'-(1,4-丁二基二(氧亚甲基)双环氧乙烷 (A); 2-甲基戊二胺 (B); 間二甲苯二胺 (B)



(A, B)



(A, B)



(A)



(A)



危險 引起嚴重的皮膚灼傷和眼睛損傷。(A, B) | 可能引起皮膚過敏性反應。(A, B) | 可能造成呼吸道刺激。(B) | 對水生生物有毒並具有長期持續影響。(A) | 可能損害生育力或胎兒。(A) | 限於專業用戶。(A) | 戴防護手套/穿防護服/戴防護眼罩/戴防護面具。 | 嚴防進入眼中、接觸皮膚或衣服沾汗。 | 如進入眼睛：用水小心沖洗幾分鐘。如戴隱型眼鏡並可方便地取出，取出隱型眼鏡。繼續沖洗。 | 如發生皮膚刺激或皮疹：求醫/就診。 | 如仍覺眼刺激：求醫/就診 | 如皮膚沾染：用大量肥皂和水清洗。

廢棄處置：空鋁箔包：依照法律規定清除。 | 全滿 / 半滿的鋁箔包：依照政府規定進行特殊廢棄物的廢棄處置。 | EAK廢料法：20 01 27* 漆、墨、膠黏劑與含危險成份的樹脂。 | 或廢料法：EAK 08 04 09* 廢棄膠黏劑與含有機溶劑或其他危險成份的密封劑。

未遵循安裝說明、使用非Hilti安卡、混凝土狀況不良或是有疑慮、或是特殊的應用可能會影響固定的可靠程度與效果。

產品資訊：請將本使用說明書與產品一同存放。 | 機具轉交給他人時，必須連同本使用說明書一起轉交。 | 檢查到期日：參見錫箔包裝相關位置的使用期限 (月份 / 年份)。請勿使用已過期的產品。 | 使用期間的錫箔藥劑包溫度：+5 °C到40 °C / 41 °F (+10 °C到30 °C / 50 °F到86 °F用於木材)。 | 搬運及貯放條件：置於陰涼、乾燥及陰暗場所，溫度保持在+5 °C到25 °C / 41 °F到77 °F之間。 | 若有任何何本文件沒有包含的應用情況 / 超出指定的數值，請聯絡Hilti。 | 未用完的錫箔藥劑包需在四週內用完。

將混合器留在錫箔藥劑包歧管上並存放在建議的儲存條件下。若經過重複使用，裝上新的混合器，並捨棄安卡黏著劑的初次使用量。

▲ 警告

- ▲ **錯誤處理可能會導致植筋劑噴濺。植筋劑如果接觸眼睛可能會造成無法復原的傷害！** 開始處理植筋劑前，務必戴上密著式的護目鏡、手套及防護衣。| 混合器未緊緊鎖上前，切勿開始注射。| 使用延長管時：必須透過隨附的護目器去除開始使用時的植筋劑。| 注射新錫箔藥劑包前必先安裝新的混合器（確保緊密安裝）。| 注意！在錫箔藥劑包仍處於壓力下時，不得拆下混合器。按下注射器上的釋放按鈕以避免植筋劑噴濺。| 僅能使用黏著劑隨附的混合器類型。不可修改混合器的任何地方。| 絕對不可使用受損的錫箔包與受損或不乾淨的錫箔藥劑包套筒。
- ▲ **孔洞未妥善清潔造成較差的負載值或是固定點可能會失效。黏著劑注射前，孔洞必須保持乾燥且沒有碎片、粉塵、水、冰、油、油脂和其他污染物。** Hilti空心鑽頭TE-CD、TE-YD必須配合配件表中指定型號且經妥善維護的Hilti吸塵裝置使用。| 孔洞吹風清潔 - 以無油空氣吹風，直到回風沒有可見的粉塵為止。| 孔洞清洗清潔 - 以加壓水沖洗，直到流出的水乾淨為止。| 重要資訊！注射植筋劑前必須清除孔洞中的水分，並使用無油壓縮空氣完全吹乾（不適用於水中的鉗擊鑽孔）。| 清潔孔洞後立刻注射黏著劑。若未立刻進行，使用濕基材時水可能會進入孔洞中。
- ▲ **確保孔洞由後方填滿，而沒有出現空隙。** 如有需要，可使用配件 / 延長線清理孔洞後方。| 若使用於高處，請使用高處配件HIT-SZ / IP，並於置入固定元件時請特別小心。多餘的黏著劑可能會被擠出孔洞。請確定沒有植筋劑滴落在安裝人員身上。| 若要將新的混和器安裝至先前已開啟過的錫箔包上，必須丟棄第一個注射控制鈕。| 新的錫箔包必須使用新的混合器。
- ▲ **由於固化時會產生熱量，金屬元件（螺桿）必須在許可的工作時間內設置完成，否則對木材（基材）可能會有不良的影響。**
- ▲ **不遵守這些安裝說明可能會造成固定點損壞！**

Hilti HIT-RE 500 V4的應用需經過建築相關當局的許可。本使用說明可能包含不在對應許可下之特定應用條件 / 情況。需以許可文件中符合產品說明的合規安裝優先。

VI Hệ thống neo cấy dùng keo để củng cố cốt thép và neo cấy vào bê tông/gỗ

Hilti HIT-RE 500 V4

Chứa: 2,2'-[(1-methylethylidene) bis(4,1-phenyleneoxymethylene)] bisoxirane (A); butanedioldiglycidyl ether (A); 2-methyl-1,5-pentanediamine (B); m-Xylylenediamine (B)



(A, B)



(A, B)



(A)



(A)



NGUY HIỂM Gây bỏng da nghiêm trọng và nguy hiểm cho mắt. (A, B) | Có thể gây ra phản ứng dị ứng da. (A, B) | Có thể gây kích ứng đường hô hấp. (B) | Độc hại đối với thủy sản có ảnh hưởng lâu dài. (A) | Có thể ảnh hưởng xấu tới khả năng sinh sản hoặc thai nhi. (A) | Dành riêng cho chuyên gia. (A) | Đeo găng tay bảo vệ/mặc quần áo bảo hộ/dùng cụ bảo vệ mắt/bảo vệ mắt. | Tránh tiếp xúc với mắt, da hoặc quần áo. | **NEU DINH MẮT:** Rửa thật cẩn thận với nước trong vài phút. Tháo kính áp tròng nếu có và nếu dễ làm. Sau đó tiếp tục rửa. | Nếu da bị dị ứng hoặc phát ban: Hãy xin chỉ dẫn của bác sĩ/thận trọng. | Nếu mắt vẫn bị kích ứng: Hãy xin chỉ dẫn của bác sĩ/thận trọng. | **TRONG TRƯỜNG HỢP CÓ TIẾP XÚC VỚI DA:** rửa lại với thật nhiều nước và xà phòng.

Các cân nhắc khi thải bỏ: **Gói rỗng:** Việc tiêu hủy cần thực hiện đúng theo các quy định hợp pháp | **Gói rỗng hoàn toàn hoặc một phần:** Phải được hủy bỏ như là một chất thải đặc biệt theo quy định của chính phủ. | Mã phế liệu EAK:

son, mực, keo và nhựa có ký hiệu 20 01 27* chứa các thành phần nguy hiểm. | hoặc mã phế liệu: keo và chất trám thái EAK 08 04 09* chứa dung môi hữu cơ và các thành phần nguy hiểm khác.

Việc không tuân thủ các hướng dẫn lắp đặt này, sử dụng neo không phải của Hilti, tình trạng bề tông kém hoặc có vấn đề hoặc cách sử dụng khác thường có thể ảnh hưởng đến độ tin cậy hoặc hiệu suất của việc định vị.

Thông tin sản phẩm: Luôn đính kèm hướng dẫn sử dụng này cùng với sản phẩm. | Đảm bảo rằng hướng dẫn sử dụng luôn đi kèm sản phẩm thậm chí khi đã giao cho người khác. | **Bảng Dữ liệu An toàn:** Xem lại Bảng Dữ liệu An toàn trước khi sử dụng. | **Kiểm tra ngày hết hạn:** Hãy xem ngày hết hạn in trên bao bì (tháng/năm). Không dùng sản phẩm hết hạn. | **Nhiệt độ gói sản phẩm trong quá trình sử dụng:** +5 °C đến 40 °C / 41 °F đến 104 °F (+10 °C đến 30 °C / 50 °F đến 86 °F để sử dụng trong gói). | **Điều kiện vận chuyển và bảo quản:** Bảo quản ở nơi thoáng mát, khô ráo và tránh ánh sáng trong khoảng nhiệt độ +5 °C đến 25 °C / 41 °F đến 77 °F. | Đối với những áp dụng không ghi trong tài liệu này/vượt quá giá trị đã định, vui lòng liên hệ với Hilti. | **Nếu dùng gói sản phẩm nhiều lần, thời gian dùng tối đa là 4 tuần.** Để vôi trộn kèm theo sản phẩm và bảo quản trong điều kiện bảo quản yêu cầu. Nếu dùng lại, gắn vôi trộn mới và bỏ đi lượng hóa chất neo cấy ban đầu.

▲ CẢNH BÁO

- ▲ **Xử lý không chính xác có thể tạo ra các mảng vữa. Vữa khi tiếp xúc với mắt có thể gây ra những tổn thương không thể hồi phục!** Luôn mặc quần áo bảo hộ, mang găng tay, kính bảo vệ mắt kín trước khi xử lý vữa! | Không pha trộn mà không có vôi trộn gắn đúng cách. | Khi sử dụng ống mềm nối dài: việc loại bỏ dòng vữa ban đầu chỉ được thực hiện thông qua vôi trộn được cung cấp (không thông qua ống mềm nối dài). | Gắn vôi trộn mới trước khi pha trộn gói sản phẩm mới (đảm bảo vô khuẩn). | Cảnh báo! Không được tháo vôi trộn khi hệ thống gói đang nén. Nhấn nút mở bộ trộn để tránh tạo ra các mảng vữa. | Chỉ dùng loại vôi trộn được cung cấp kèm theo hóa chất này. Không điều chỉnh vôi trộn dưới bất cứ hình thức nào. | Không sử dụng gói đã hỏng và/hoặc đầu giữ gói bị hỏng hoặc dơ.
- ▲ **Giá trị tải trọng kém/không thể định vị các điểm do việc chưa làm sạch lỗ khoan. Lỗ khoan phải khô và không có mảnh vụn, bụi, nước, nước đá, dầu, mỡ và các tạp chất khác bám vào trước khi bơm hóa chất.** Mũi khoan rỗng Hilti TE-CD, TE-YD phải được sử dụng liên kết với máy hút bụi Hilti được bảo dưỡng đúng cách với mẫu máy như được chỉ định trong bảng phụ kiện. | Để thổi sạch lỗ khoan – hãy thổi bằng khí không dầu cho đến khi luồng khí hồi không có bụi. | Để phun nước rửa lỗ khoan – hãy phun bằng vôi áp lực đến khi thấy nước ra sạch. | Lưu ý! Lấy hết nước trên lỗ khoan và thổi bằng khí nén không dầu cho đến khi lỗ khoan hoàn toàn khô trước khi bơm vữa (không dùng cho lỗ khoan bằng búa trong ứng dụng dưới nước). | Bơm keo dính ngay sau khi vệ sinh lỗ khoan. Nếu không, nước có thể rửa vào lỗ khoan khi dùng vật liệu nền ướt.
- ▲ **Bảo đảm rằng vữa được bơm vào lỗ khoan từ chỗ trong cùng mà không tạo ra các bọt khí.** Nếu cần thiết, sử dụng thiết bị phụ tùng/phụ kiện để tiếp cận chỗ trong cùng của lỗ khoan. | Đối với các ứng dụng trên cao, hãy sử dụng phụ kiện trên cao HIT-SZ / IP và cần đặc biệt chú ý khi đưa vào thành phần định vị. Keo thừa có thể bị đẩy ra khỏi lỗ khoan. Phải đảm bảo không có mảng vữa rời trên dụng cụ lắp đặt. | Nếu gắn vôi trộn mới vào gói đã mở trước đó, cần phải bỏ đi lớp trên cùng của gói. | Gói mới phải dùng vôi trộn mới.
- ▲ **Do nhiệt tạo ra trong thời gian đông cứng, phần tử kim loại (que) phải đặc lại trong thời gian hoạt động cho phép, nếu không, gỗ (vật liệu nền) có thể bị ảnh hưởng không tốt.**
- ▲ **Không tuân theo các hướng dẫn lắp đặt này có thể dẫn đến việc không thể định vị các điểm!**
Hilti HIT-RE 500 V4 cần được phê duyệt từ các cơ quan chức năng về xây dựng. Hướng dẫn sử dụng này có thể gồm các điều kiện/tình hình áp dụng cụ thể nằm ngoài phạm vi phê duyệt tương ứng. Để việc thiết đặt sản phẩm tuân thủ sự phê duyệt, quy định trong văn bản phê duyệt được ưu tiên.

TH ระบบผูกเคมีสำหรับติดยึดเหล็กเส้นและสลักในคอนกรีต/ไม้**Hilti HIT-RE 500 V4**

มีส่วนประกอบของ: ปิสต์ [4-(2,3-อีพอกซีโพรพอกซี) ฟีนอล (A), 1,4-ปิสต์ (2,3-อีพอกซีโพรพอกซี) บิวเทน (A), m-Xylylenediamine (B), 2-เมทิลเพนตะเมทิลีนไดอามีน (B)]



(A, B)



(A, B)



(A)



(A)



อันตราย เป็นสาเหตุที่ผิวหนังไหม้อย่างสาหัสและทำอันตรายต่อดวงตา (A, B) | อาจเป็นสาเหตุที่ผิวหนังแสดงอาการแพ้ (A, B) | อาจระคายเคืองทางเดินหายใจ (B) | มีพิษต่อสิ่งมีชีวิตในน้ำพร้อมผลกระทบระยะยาว (A) | อาจเกิดการคายต่อกรเจริญพันธุ์หรือทารกในครรภ์ (A) | สำหรับผู้ใช้ระดับมืออาชีพเท่านั้น (A) | สวมถุงมือป้องกัน/เสื้อผ้าป้องกัน/ที่ป้องกันตา/ที่ป้องกันหน้า | ห้ามให้เข้าตา สัมผัสผิวหนัง หรือเปื้อนเสื้อผ้า หากเข้าตา : สระด้วยน้ำอย่างระมัดระวังเป็นเวลาหลายๆนาทีที่ถอดคอนแทกซ์เลนซ์ถ้ายังอยู่ที่เดิมและสะดวกที่จะทำทำให้ชะล้างต่อไป | หากเกิดการระคายเคืองที่ผิวหนังหรือเป็นผื่นคัน : ให้ขอคำปรึกษา/ การปรึกษาพยาบาลจากแพทย์ | หากการระคายเคืองเกิดขึ้นโดยไม่หาย : ให้ขอคำปรึกษา/ การปรึกษาพยาบาลจากแพทย์ | ถ้าสัมผัสผิวหนัง ล้างเบา ๆ ด้วยสบู่และน้ำจำนวนมาก ๆ

การกำจัดที่ปลอดภัยของผลิตภัณฑ์เปล่า: ไม่ต้องถอดหัวผสมออกและ การกำจัดต้องเป็นไปตามระเบียบราชการ | หลอดผลิตภัณฑ์ที่ยังไม่ได้ใช้หรือใช้ไปบางส่วน: กำจัดทิ้งโดยใช้วิธีการสำหรับขยะพิเศษตามกฎหมายของรัฐบาล | รหัสของเสีย EAK 20 01 27* สี หนีกร สารยึดติด และเรซินที่มีส่วนผสมของสารอันตราย | หรือรหัสของเสีย EAK 08 04 09* สารยึดติดและสารสำหรับซีลที่มีส่วนผสมของสารทำลายอินทรีย์หรือสารอันตรายอื่นๆ

การไม่ปฏิบัติตามคำแนะนำในการติดตั้ง การใช้พุกที่ไม่ใช่ของ Hilti สภาพของคอนกรีตที่ไม่ดีพอหรืออาจเป็นปัญหา หรือการใช้งานในลักษณะที่ไม่เหมาะสม อาจส่งผลกระทบต่อความมั่นคงและความมีประสิทธิภาพในการยึดเกาะได้

ข้อมูลผลิตภัณฑ์: โปรดเก็บเอกสารคำแนะนำการใช้งานไว้คู่กับผลิตภัณฑ์เสมอ | ถ้ามีการส่งต่อผลิตภัณฑ์ให้กับบุคคลอื่นๆ จะต้องมอบเอกสารคำแนะนำการใช้งานนี้ให้แก่บุคคลดังกล่าวด้วย | เอกสารข้อมูลด้านความปลอดภัย: กรุณาอ่านเอกสารข้อมูลด้านความปลอดภัยก่อนการปฏิบัติงาน | ตรวจสอบวันหมดอายุ: ส่งกลับวันหมดอายุ: ส่งกลับวันหมดอายุที่พิมพ์อยู่บนหลอดฟอยล์ที่บริเวณติดตั้งหัวผสม (เดือน/ปี) ห้ามใช้งานผลิตภัณฑ์ที่หมดอายุแล้ว | อุณหภูมิของหลอดฟอยล์ในระหว่างการใช้งาน: +5 °C ถึง 40 °C / 41 °F ถึง 104 °F (+10 °C ถึง 30 °C / 50 °F ถึง 86 °F สำหรับการใช้งานในไม้) | ข้อกำหนดในการขนส่งและจัดเก็บ: เก็บไว้ในที่แห้งและเย็น ไม่ถูกแสง และมีอุณหภูมิระหว่าง +5 °C ถึง 25 °C / 41 °F ถึง 77 °F | สำหรับการใช้งานที่ไม่ใช่ธัญพืชใช้/ใช้ชัตนอกช่วงที่ระบุในเอกสารนี้ กรุณาติดต่อซัพพลายเออร์จาก Hilti | หลังจากเปิดหลอดฟอยล์แล้ว จะต้องใช้ผลิตภัณฑ์ให้หมดภายใน 4 สัปดาห์ | ให้เก็บผลิตภัณฑ์ตามข้อกำหนดคำแนะนำโดยไม่ต้องถอดหัวผสมออกจากหลอดฟอยล์ เมื่อนำผลิตภัณฑ์มาใช้งานอีกครั้ง ให้ติดตั้งหัวผสมใหม่และฉีดพุกเคมีส่วนแรกทิ้ง

⚠ คำเตือน

- ▲ การใช้งานผิดวิธีอาจทำให้พุกเคมีกระเด็นออกมาได้ หากพุกเคมีสัมผัสโดนดวงตาอาจทำให้เกิดอันตรายต่อดวงตาที่ไม่สามารถรักษาได้ | สวมแว่นตาที่มียกบังกันแนบหน้า ถุงมือ และชุดป้องกันทุกครั้งที่ก่อนใช้งานพุกเคมี | ห้ามฉีดพุกเคมีหากยังไม่ได้ติดตั้งหัวผสมอย่างถูกต้อง | เมื่อใช้ท่อต่อเพิ่มความยาว: การรั่วพุกเคมีออกในขั้นต้นจะต้องดำเนินการผ่านทางหัวผสมที่ฉีดเตรียมไว้ให้เท่านั้น (ไม่ใช่ผ่านท่อต่อเพิ่มความยาว) | ติดตั้งหัวผสมใหม่ก่อนที่จะฉีดพุกเคมีจากหลอดฟอยล์ใหม่ (ขนาดติดตั้งพอดี) | ข้อควรระวัง: ห้ามนำหัวผสมออกในขณะที่ระบุของหลอดฟอยล์ยังมีแรงดันอยู่ ให้กดปุ่มปลดของปืนฉีด เพื่อป้องกันไม่ให้พุกเคมีกระเด็น | ใช้เฉพาะหัวผสมที่พิมพ์พร้อมทั้งพุกเคมีเท่านั้น ห้ามตัดแปลงหัวผสมโดยตรงเด็ดขาด | ห้ามใช้หลอดฟอยล์ซ้ำชุด และหรือกระบอกรอบที่ซ้ำชุดหรือไม่สะอาด**
- ▲ จุดยึดอาจมีคุณสมบัติการรับน้ำหนักด้อยลงหรือไม่สามารถรับน้ำหนักได้ หากไม่ได้ทำความสะอาดอย่างเพียงพอรูเจาะจะด่างแห้ง ปราศจากเศษผง ฝุ่น น้ำ น้ำมัน น้ำมันจาระบี และสิ่งสกปรกอื่นๆ ก่อนที่จะทำการฉีดพุกเคมี ต้องใช้ดอกสว่านกลวง TE-CD, TE-YD ของ Hilti ร่วมกับเครื่องตัดฝุ่น Hilti ที่อยู่ในสภาพดีและมีแรงดันลมที่ระบุไว้ในตารางข้อกำหนดเสริม | สำหรับปริมาณที่ผสมได้เช่นในรูปจะ: ให้ปริมาณที่ปราศจากอนุภาคน้ำมันเข้าไปในรูเจาะจนกระทั่งมุมที่ออกมาจากรูเจาะไม่มีเศษฝุ่นเหลืออยู่ | สำหรับการปรับค่าไล่เศษในรูเจาะ ให้ฉีดน้ำด้วยแรงดันปกติจากท่อจนกระทั่งน้ำที่ไหลย้อน**

ออกจากรูเจาะไม่มีเศษฝุ่นเหลืออยู่ | สำคัญ! ให้ขจัดน้ำทิ้งหมดออกจากรูเจาะ และเป่าด้วยลมอัดที่ปราศจากไอน้ำมันจนกระทั่งรูเจาะแห้งสนิท ก่อนฉีดยุคเคมี (ไม่สามารถใช้ได้กับรูที่เจาะด้วยสว่านกระแทกในการใช้งานใต้น้ำ) | หลังจากทำความสะอาดรูเจาะแล้ว ให้ฉีดยุคเคมีลงไปทันที มิฉะนั้นอาจมีน้ำซึมเข้าไปในรูเจาะได้เมื่อใช้งานวัสดุที่ทำการยึดติดแบบเปียก

- ▲ ตรวจสอบให้แน่ใจว่าได้ฉีดยุคเคมีโดยเริ่มจากด้านในสุดของรูเจาะและไม่เกิดฟองอากาศ ถ้าจำเป็นให้ใช้อุปกรณ์เสริมรวมทั้งหัวต่อเพิ่มความยาว เพื่อให้สามารถฉีดยุคเคมีได้ถึงด้านในสุดของรูเจาะ | สำหรับการดำเนินงานเหนือศีรษะ ให้ใช้อุปกรณ์เสริมสำหรับการทำงานเหนือศีรษะ HIT-SZ / IP และใช้ความระมัดระวังขณะติดตั้งสลักกั้นที่ ทุกเคมีบางส่วนอาจถูกดันออกจากรูเจาะได้ ระวังอย่าให้ทุกเคมีหยดใส่ผู้ปฏิบัติงาน | ในกรณีที่ใช้หัวผสมใหม่กับหลอดพอยส์ที่เคยเปิดใช้มาก่อนแล้ว จะต้องฉีดยุคเคมีส่วนแรกทิ้ง | สำหรับหลอดพอยส์ใหม่ จะต้องใช้หัวผสมใหม่ทุกครั้ง
- ▲ เนื่องจากมีความร้อนเกิดขึ้นขณะบ่ม จึงจำเป็นต้องปรับตั้งส่วนประกอบโลหะ (แท่ง) ภายในช่วงเวลาทำงานที่กำหนด มิฉะนั้นมี (วัสดุฐาน) อาจได้รับความเสียหายได้
- ▲ การไม่ปฏิบัติตามคำแนะนำการติดตั้งข้างต้น อาจส่งผลให้จุดยึดมีคุณสมบัติการรับน้ำหนักด้อยลงหรือไม่สามารถรับน้ำหนักได้!

Hilti HIT-RE 500 V4 ต้องได้รับการอนุมัติจากหน่วยงานกำกับดูแลด้านการก่อสร้าง ซึ่งคู่มือการใช้งาน (IFU) นี้อาจมีเนื้อหาเกี่ยวกับสภาพ/สถานการณ์การใช้งานที่อยู่ก่อนหน้าการอนุมัติที่เกี่ยวข้องกับการติดตั้งที่สอดคล้องกับการอนุมัติของผลิตภัณฑ์ | ให้ถือคำสั่งในเอกสารอนุมัติเป็นสิ่งที่สำคัญสูงสุด

MS Sistem penambatan perekat untuk batang penulangan dan pengikatan penambatan dalam konkrit/kayu

Hilti HIT-RE 500 V4

Mengandung: 2,2'-[1-(1-methylethylidene) bis(4,1-phenyleneoxymethylene)]bisoxirane (A); butanedioldiglycidyl ether (A); 2-methyl-1,5-pentanediamine (B); m-Xylylenediamine (B)



BAHAYA Menyebabkan luka terbakar pada kulit dan kerusakan mata yang teruk. (A, B) | Boleh menyebabkan tindak balas kulit alahan. (A, B) | Boleh menyebabkan kerengsaan saluran pernafasan. (B) | Toksik kepada hidupan akuatik dengan kesan berpanjangan. (A) | Boleh merosakkan kesuburan (fertiliti) atau anak yang belum lahir. (A) | Terhadap kepada pengguna profesional. (A) | Pakai sarung tangan pelindung/pakaian pelindung/perindungan mata/perindungan muka. | JANGAN biarkan terkena mata, kulit atau pakaian. | **JIKA TERKENA MATA:** Bilas berhati-hati dengan air selama beberapa minit. Tanggalkan kanta lekap, jika ada dan mudah berbuat demikian. Teruskan membilas. | Jika berlaku kerengsaan kulit atau ruam: Dapatkan nasihat/rawatan perubatan. | Jika kerengsaan mata berterusan: Dapatkan nasihat/rawatan perubatan. | **JIKA TERKENA KULIT:** Basuh dengan sabun dan air yang banyak.

Pertimbangan pelupusan: **Bungkusan kosong:** Penghapusan mesti dilaksanakan mengikut peraturan rasmi | **Bungkusan penuh atau separuh kosong:** lupakan sebagai buangan khas menurut peraturan rasmi. | Kod bahan buangan EAK: 20 01 27* cat, dakwat, perekat dan resin mengandungi bahan berbahaya. | atau kod bahan buangan: EAK 08 04 09* perekat buangan dan pendedap yang mengandungi pelarut atau bahan berbahaya lain.

Kegagalan untuk memahami arahan pemasangan, penggunaan penambatan bukan Hilti, keadaan konkrit yang lemah atau meragukan, atau penggunaan unik boleh mempengaruhi kebolehpercayaan atau prestasi pengikatan.

Maklumat Produk: Sentiasa simpan arahan ini untuk penggunaan bersama dengan produk. | Pastikan arahan untuk penggunaan berada dengan produk apabila diberi kepada orang lain. | **Risalah Data Keselamatan:** Tinjau SDS sebelum mengguna. | **Periksa tarikh tamat tempoh:** Lihat tarikh tamat tempoh tertera di manifold bungkusan kerajang (bulan/tahun).

Jangan gunakan produk tamat tempoh. | **Suhu bungkus kerajang semasa penggunaan:** +5 °C hingga 40 °C / 41 °F hingga 104 °F (+10 °C hingga 30 °C / 50 °F hingga 86 °F untuk kegunaan dalam kayu). | **Syarat untuk pengangkutan dan penyimpanan:** Simpan di tempat dingin, kering dan gelap antara +5 °C hingga 25 °C / 41 °F hingga 77 °F. | Untuk apa-apa aplikasi tidak dirangkumi oleh dokumentasi ini/melampaui nilai dinyatakan, sila hubungi Hilti. | **Bungkusan kerajang yang digunakan separuh mesti habis digunakan dalam tempoh 4 minggu.** Biarkan pengadun yang dipasang pada berbagai manifold bungkusan kerajang dan simpan di bawah keadaan menyimpan yang dicadangkan. Jika digunakan semula, pasang pengadun baru dan buang kuantiti permulaan perekat penambatan.

▲ AMARAN

- ▲ Pengendalian tidak betul boleh menyebabkan mortar terpercik. Sentuhan mata dengan mortar boleh menyebabkan kerosakan mata tidak dapat dipulihkan seperti sedia kala!** Sentiasa pakai kaca mata keselamatan yang kepad, sarung tangan dan pakaian perlindungan sebelum mengendalikan mortar! | Jangan sekali-kali mulakan mendispens tanpa pengadun diskrukan dengan betul. | Apabila menggunakan hos tambahan: Pembangunan aliran mortar awal mestilah dilakukan melalui pengadun yang dibekal sahaja (bukan melalui hos sambungan). | Pasang pengadun baru untuk mendispens bungkusan kerajang baru (pemasangan ketat). | Amaran! Jangan sekali-kali alihkan pengadun semasa sistem bungkusan kerajang berada di bawah tekanan. Tekan butang pelepas pada pendispens bagi mengelakkan mortar daripada terpercik. | Hanya gunakan jenis pengadun yang dibekalkan dengan perekat. Jangan mengubahsuai pengadun dengan apa-apa cara. | Jangan sekali-kali gunakan bungkusan kerajang rosak dan/atau pemegang bungkusan kerajang rosak atau tidak bersih.
- ▲ Nilai beban rendah/potensi kegagalan titik pengikatan disebabkan pembersihan lubang jara tidak mencukupi. Lubang jara mestilah bersih daripada serpih-serpihan, habuk, air, ais, minyak, gris dan bahan cemar lain sebelum suntikan perekat.** Mata gerudi berongga Hilti TE-CD, TE-YD mesti digunakan bersama dengan pengeksktrak debu Hilti yang diselenggara dengan baik dengan model seperti dinyatakan dalam jadual aksesori. | Untuk meniuip keluar daripada lubang jara – tiup keluar dengan udara tanpa minyak sehingga aliran udara kembali adalah bebas daripada habuk yang ketara. | Untuk mencurahkan air ke lubang jara – curah dengan tekanan talian air sehingga air mengalir dengan lancar. | Penting! Keluarkan semua air dari lubang jara dan sembur menggunakan udara mampat bebas minyak sehingga lubang jara benar-benar kering sebelum menyuntik mortar (tidak terpakai untuk lubang yang digerudi penukul dalam kegunaan bidang air). | Pancitikan pelekat dengan segera selepas membersihkan lubang gerek. Jika tidak, air mungkin memasuki lubang gerek apabila menggunakan bahan asas yang basah.
- ▲ Pastikan lubang jara diisi dari belakang lubang jara tanpa membentuk lubang udara.** Jika perlu, gunakan aksesori/sambungan untuk sampai ke belakang lubang jara. | Untuk aplikasi atas gunakan aksesori atas HIT-SZ/IP dan berhati-hati apabila memasukkan elemen mengikat. Perekat berlebihan mungkin dipaksa keluar dari lubang jara. Pastikan tiada mortar titis ke dalam pemasangan. | Jika pengadun baru dipasang ke dalam bungkusan kerajang yang dibuka sebelum ini, tarikan picu pertama mesti dibuang. | Pengadun baru mesti digunakan untuk setiap bungkusan kerajang baru.
- ▲ Disebabkan penjana haba semasa rawatan, unsur besi (batang) perlu ditetapkan dalam masa bekerja yang dibenarkan atau kayu (bahan asas) akan dijejaskan secara negatif.**
- ▲ Tidak mematuhi kepada arahan seting ini boleh mengakibatkan kegagalan titik pengesanan!**

Hilti HIT-RE 500 V4 tertakluk pada kelulusan daripada pihak berkuasa pembangunan. Arahan penggunaan ini mungkin mengandungi keadaan/situasi penggunaan tertentu yang menjangkau skop kelulusan masing-masing. Untuk kelulusan, panduan pemasangan produk yang patuh dalam dokumen kelulusan menjadi keutamaan.

CE
25
Hilti Aktiengesellschaft, LI-9494 Schaan, Hilti Werke
2873-CPR-201-66
ETA-20/0541
Notified Body 2873
EAD 330499-02-0601
Product for fixing to or connecting/supporting of building structures
www.hilti.group

CE
25
Hilti Aktiengesellschaft, LI-9494 Schaan, Hilti Werke
2873-CPR-201-67
ETA-20/0540
Notified Body 2873
EAD 330087-01-0601
Product for fixing to or connecting/supporting of building structures
www.hilti.group

CE
25
Hilti Aktiengesellschaft, LI-9494 Schaan, Hilti Werke
2873-CPR-201-24
ETA-20/0539
Notified Body 2873
EAD 332402-00-0601
Product for fixing to or connecting/supporting of building structures
www.hilti.group

CE
23
Hilti Aktiengesellschaft, LI-9494 Schaan, Hilti Werke
2873-CPR-201-65
ETA-20/0475
Notified Body 2873
EAD 332347-00-0601
Product for fixing to or connecting/supporting of building structures
www.hilti.group

CE
23
Hilti Aktiengesellschaft, LI-9494 Schaan, Hilti Werke
2873-CPR-201-41
ETA-18/1022
Notified Body 2873
EAD 332347-00-0601
Product for fixing to or connecting/supporting of building structures
www.hilti.group

CE
26
Hilti Aktiengesellschaft, LI-9494 Schaan, Hilti Werke
2873-CPR-201-75
ETA-20/0834
EAD 130006-00-0304
Product for fixing to or connecting/supporting of building structures
www.hilti.group

CE
23
Hilti Aktiengesellschaft, LI-9494 Schaan, Hilti Werke
2873-CPR-201-74
ETA-20/0697
Notified Body 2873
EAD 332347-00-0601
Product for fixing to or connecting/supporting of building structures
www.hilti.group

CE
25
Hilti Aktiengesellschaft, LI-9494 Schaan, Hilti Werke
2873-CPR-201-81
ETA-23/0277
Notified Body 2873
EAD 330250-01-0601
Product for fixing to or connecting/supporting of building structures
www.hilti.group

UK CA
24
Hilti Corporation, LI-9494 Schaan Hilti Plants
UK 0836-CPR-22/P6578
UKTA-22/6577
Approved Body 0836
UKAD 330087-00-0601
Bonded injection anchor for use in concrete
www.hilti.group

UK CA
24
Hilti Corporation, LI-9494 Schaan Hilti Plants
UK 0836-CPR-22/P6581
UKTA-22/6580
Approved Body 0836
UKAD 330499-01-0601
Bonded injection anchor for use in concrete
www.hilti.group



*Information sur le niveau d'émission de substances volatiles dans l'air intérieur, présentant un risque de toxicité par inhalation, sur une échelle de classe allant de A+ (très faibles émissions) à C (fortes émissions).



Certified to
NSF/ANSI/CAN 61

Made in Germany

Hilti = registered trademark of
Hilti Corporation, Schaan, Liechtenstein
www.hilti.group

© 2026 Right of technical changes reserved S.E. & O

