



X-FC MX

Multi clip

Data Sheet

[English](#)

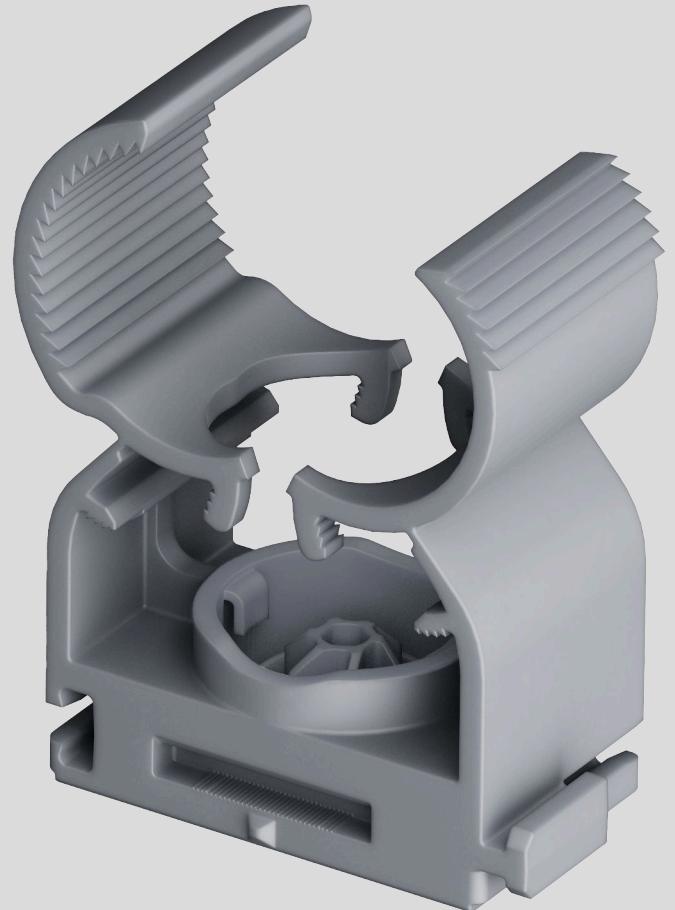
[Deutsch](#)

[Français](#)

[Español](#)

[Italiano](#)

[Polski](#)



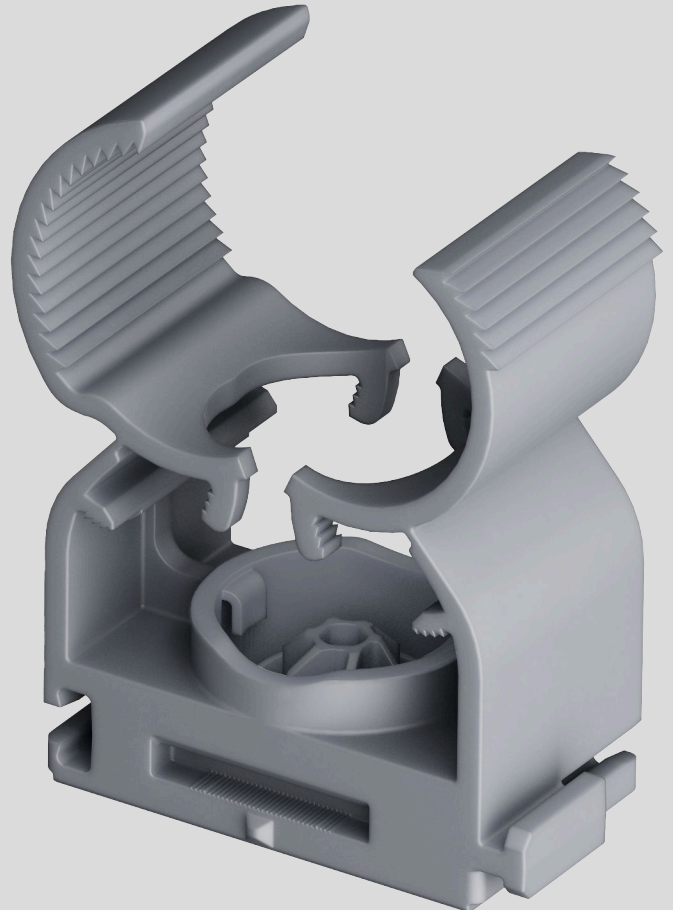


X-FC MX

Multi clip

Data Sheet

[English](#)



CONTENTS

1	Product information	2
1.1	Product description	2
2	Application conditions	2
2.1	Application examples	2
2.2	Base materials	2
2.3	Load conditions	3
2.4	Environmental conditions	3
2.5	Temperature conditions	3
3	Approvals and certificates	3
4	Product data	4
4.1	Dimensions	4
4.2	Material properties for plastic parts	4
5	System recommendation	4
5.1	Fastener recommendation	4
5.2	Connection Type	5
6	Application requirements	7
6.1	Application range for fastening to steel	7
7	Performance data	7
7.1	Recommended loads under quasi static/static loading	7
8	Quality assurance	8
8.1	Fastening inspection	8
9	Ordering information	9
9.1	Item number and description	9

1 PRODUCT INFORMATION

1.1 Product description

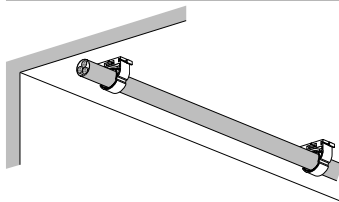
Designation	Features
X-FC MX	



- Approvals and certificates – technical data, test reports and approvals available.
- Versatile fastening methods – compatible with push-fit anchors, wood and metal screws, or standard plastic anchors for fastening to a wide variety of base materials
- Interlocking system – fully modular system allows you to combine multiple clips and clamps to increase your range of applications
- Fully adjustable – flexible interface allows you to adjust the clip into position even after fastening, and fasten a range of conduit diameters
- High-quality installations – ETA approved solution with 50-year lifetime in cracked concrete and UL listed

2 APPLICATION CONDITIONS

2.1 Application examples



Fastening plastic conduits

2.2 Base materials

Concrete	Steel	Solid brick	Hollow brick	Limestone masonry	Aerated concrete	Drywall / Gypsum board	Wood

2.3 Load conditions



Static / quasi-static

2.4 Environmental conditions



Dry indoor



• For more details, please refer to the [Hilti Corrosion Handbook](#).

2.5 Temperature conditions

Fastener	Component part	Long term temperature	Short term temperature	Installation temperature	Approval / Certificate number
		T [°C]	T [°C]	T [°C]	
X-FC MX	Multi clip	0 – 24	0 – 40	-10 – 40	ETA-16/0301

Fastener	Component part	Maximum operation temperature	Approval / Certificate number
		T [°C]	
X-FC MX	Multi clip	50	UL E533326

3 APPROVALS AND CERTIFICATES

Authority	Approval/Certificate number	Date of issue
Deutsches Institut für Bautechnik (DIBt)	ETA-16/0301	21 Nov 2024
Underwriters Laboratories (UL)	UL E533326	14 Jul 2024



- Not all information presented in this product data sheet might be subject to approval/certificate content.
- Information presented in this product data sheet might also be based on Hilti Technical Data.
- Please refer to approval/certificate for further information.

4 PRODUCT DATA

4.1 Dimensions

Technical drawing	Element	Height h [mm]	Length l [mm]	Width b [mm]
	X-FC 16-20 MX	44.1	38	20
	X-FC 20-25 MX	50.6	42	20
	X-FC 25-32 MX	58.4	50	20
	X-FC 32-40 MX	69.3	58	20

4.2 Material properties for plastic parts

Element	Component part	Material	Color	Other properties
X-FC MX	Multi clip	High Density Polyethylene (HDPE)	Light grey	Halogen free, LABS free, Silicone free, UV stabilized material

5 SYSTEM RECOMMENDATION

5.1 Fastener recommendation

Element	Fastener	Base material	Fastening method
X-FC MX	X-P 20 B4 MX, X-P 20 B3 MX	Concrete, Limestone masonry	Recommended
	X-P 17 B4 MX, X-P 24 B4 MX, X-P 17 B3 MX, X-P 24 B3 MX, X-C 20 B4 MX, X-C 20 B3 MX, X-C 24 B3 MX	Concrete, Limestone masonry	Suitable
	X-S 14 B4 MX, X-S 14 B3 MX	Steel	Suitable
	X-EAP 30	Concrete	Recommended
	X-EAP 50	Solid brick, Hollow brick, Aerated concrete, Drywall / Gypsum board	Recommended
	HMF 5x25, HMF 6x30, HUD-2 5x25, HUD-2 6x30	Solid brick, Hollow brick, Aerated concrete, Drywall / Gypsum board	Suitable
S-WS03Z 4.2x35	Wood	Recommended	

5.2 Connection Type

Connection type	Ceiling	Wall	Fastened element	Connected element	Fastener
CT 1.1			X-FC 16-20 MX		
CT 1.2			X-FC 20-25 MX		
CT 1.3			X-FC 25-32 MX		
CT 1.4			X-FC 32-40 MX		
CT 2.1			X-FC 16-20 MX	X-FC 16-20 MX	
CT 2.2			X-FC 20-25 MX	X-FC 16-20 MX, X-FC 20-25 MX	HMF 5x25, HMF 6x30, HUD-2 5x25, HUD-2 6x30, S-WS03Z 4.2x35, X-C 20 B3 MX, X-C 20 B4 MX, X-C 24 B3 MX, X-P 17 B3 MX, X-P 17 B4 MX, X-P 20 B3 MX, X-P 20 B4 MX, X-P 24 B3 MX, X-P 24 B4 MX, X-S 14 B3 MX, X-S 14 B4 MX
CT 2.3			X-FC 25-32 MX	X-FC 16-20 MX, X-FC 20-25 MX, X-FC 25-32 MX	
CT 2.4			X-FC 32-40 MX	X-FC 16-20 MX, X-FC 20-25 MX, X-FC 25-32 MX, X-FC 32-40 MX	
CT 3.1			X-FC 16-20 MX	X-FC 16-20 MX	
CT 3.2			X-FC 20-25 MX	X-FC 16-20 MX, X-FC 20-25 MX	
CT 3.3			X-FC 25-32 MX	X-FC 16-20 MX, X-FC 20-25 MX, X-FC 25-32 MX	
CT 3.4			X-FC 32-40 MX	X-FC 16-20 MX, X-FC 20-25 MX, X-FC 25-32 MX, X-FC 32-40 MX	

Conne- ction type	Ceiling	Wall	Fastened element	Connected element	Fastener
CT 4.1			X-FC 16-20 MX		
CT 4.2			X-FC 20-25 MX		
CT 4.3			X-FC 25-32 MX		
CT 4.4			X-FC 32-40 MX		
CT 5.1			X-FC 16-20 MX	X-FC 16-20 MX	
CT 5.2			X-FC 20-25 MX	X-FC 16-20 MX, X-FC 20-25 MX	
CT 5.3			X-FC 25-32 MX	X-FC 16-20 MX, X-FC 20-25 MX, X-FC 25-32 MX	X-EAP 30, X-EAP 50
CT 5.4			X-FC 32-40 MX	X-FC 16-20 MX, X-FC 20-25 MX, X-FC 25-32 MX, X-FC 32-40 MX	
CT 6.1			X-FC 16-20 MX	X-FC 16-20 MX	
CT 6.2			X-FC 20-25 MX	X-FC 16-20 MX, X-FC 20-25 MX	
CT 6.3			X-FC 25-32 MX	X-FC 16-20 MX, X-FC 20-25 MX, X-FC 25-32 MX	
CT 6.4			X-FC 32-40 MX	X-FC 16-20 MX, X-FC 20-25 MX, X-FC 25-32 MX, X-FC 32-40 MX	

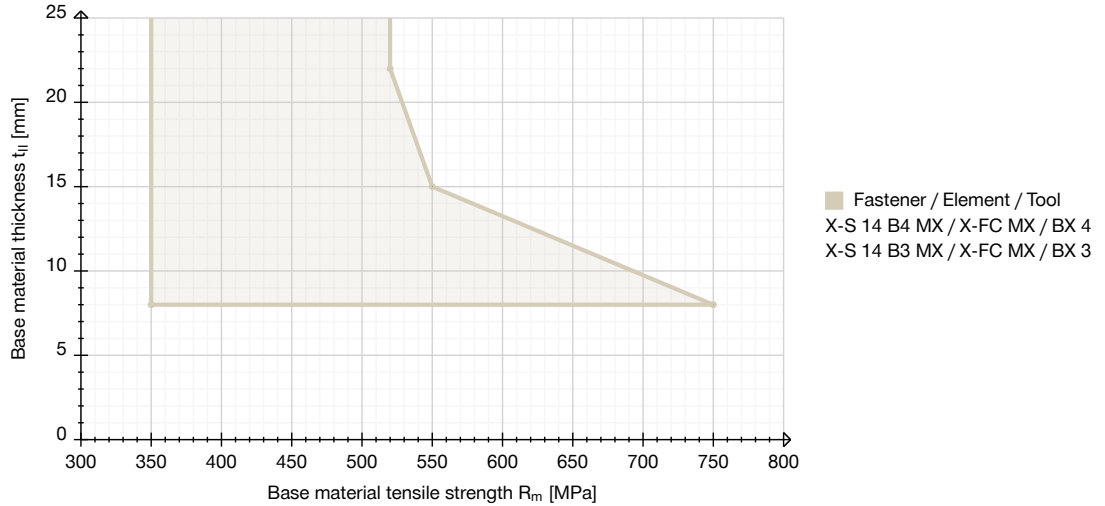
Positioning of fastening point.



- For floor applications, use the same disposition of elements as for ceiling.

6 APPLICATION REQUIREMENTS

6.1 Application range for fastening to steel



- The marked area represents the admissible field of application.

7 PERFORMANCE DATA

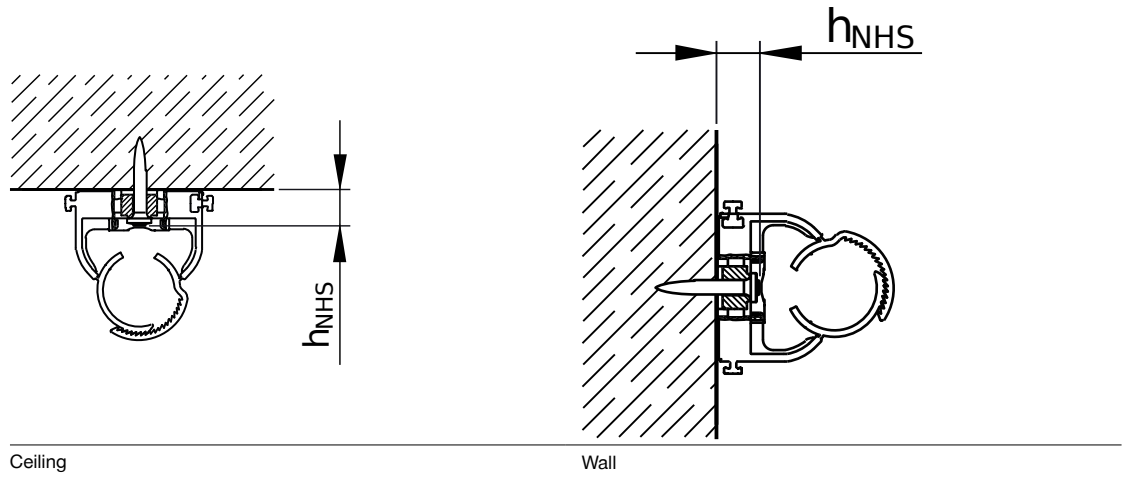
7.1 Recommended loads under quasi static/static loading

Connection Type	Tension load	Shear load
	N_{rec} [kN]	V_{rec} [kN]
CT 1.1, CT 2.1, CT 3.1, CT 4.1, CT 5.1, CT 6.1	0.003	0.003
CT 1.2, CT 2.2, CT 3.2, CT 4.2, CT 5.2, CT 6.2	0.0045	0.0045
CT 1.3, CT 2.3, CT 3.3, CT 4.3, CT 5.3, CT 6.3	0.007	0.007
CT 1.4, CT 2.4, CT 3.4, CT 4.4, CT 5.4, CT 6.4	0.012	0.012

- Redundancy of fastening points is required.
- Minimum number of fastening points for safety relevant fastenings: ≥ 5 .
- Recommended load is the total load on fastening point.
- For stacked configurations, the maximum load on a connected element is $\frac{F_{rec}}{n}$ (n =number of total elements).
- Choose fastener spacing to control sag and maintain alignment.

8 QUALITY ASSURANCE

8.1 Fastening inspection



Element	Fastener	Fastener standoff h_{NHS} [mm]
X-FC MX	X-C 20 B3 MX, X-C 20 B4 MX, X-C 24 B3 MX, X-P 17 B3 MX, X-P 17 B4 MX, X-P 20 B3 MX, X-P 20 B4 MX, X-P 24 B3 MX, X-P 24 B4 MX	6-11
	X-S 14 B3 MX, X-S 14 B4 MX	6-9
	S-WS03Z 4.2x35	6-9
	HMF 5x25, HMF 6x30, HUD-2 5x25, HUD-2 6x30	≥6



- Visible setting failures must be replaced with a new fastener, not in the same hole.
- These are abbreviated instructions which may vary by application.
- Always review/ follow the instructions accompanying the product.
- For HMF/HUD-2: Screw head must be in contact with the plastic fastener.

9 ORDERING INFORMATION

9.1 Item number and description

Designation	Item number	Description
HMF 5x25	2185263	HMF Wall plug
HMF 6x30	2185268	
HUD-2 5x25	2287817	HUD-2 Plastic wall plug
HUD-2 6x30	2287820	
S-WS03Z 4.2x35	413322	S-WS 03 Z Sharp-point electrical screws
X-C 20 B3 MX	2123993, 2246267	X-C B3 MX Concrete nails (collated)
X-C 24 B3 MX	2123994, 2314526	
X-C 20 B4 MX	2361658, 2361663, 2412651, 2412652	X-C B4 MX Concrete nails (collated)
X-EAP 30	2388259	X-EA MX Push fit anchor
X-EAP 50	2388260	
X-FC 16-20 MX	2388263	X-FC MX Multi clip
X-FC 20-25 MX	2388264	
X-FC 25-32 MX	2388265	
X-FC 32-40 MX	2388266	
X-P 17 B3 MX	2105403, 2156216, 2156219, 2314520, 2314521, 2348330, 2348333	X-P B3 MX Concrete nails (collated)
X-P 20 B3 MX	2105404, 2156217, 2156390, 2314522, 2314523, 2348331, 2348334	
X-P 24 B3 MX	2156218, 2156391, 2298507, 2298508, 2348332, 2348335	X-P B4 MX Concrete nails (collated)
X-P 17 B4 MX	2361537, 2361651, 2361655, 2412761, 2412762, 2412763	
X-P 20 B4 MX	2361538, 2361652, 2361656, 2412764, 2412765, 2412766	
X-P 24 B4 MX	2361539, 2361653, 2361657, 2412767, 2412768, 2412769	
X-S 14 B3 MX	2156392, 2156393, 2314524, 2314525	X-S B3 MX Steel nails (collated)
X-S 14 B4 MX	2361536, 2361650, 2361654, 2412772, 2412773, 2412774	X-S B4 MX Steel nails (collated)



Hilti Aktiengesellschaft
9494 Schaan, Liechtenstein
P +423-234 2965

www.facebook.com/hiltigroup
www.hilti.group

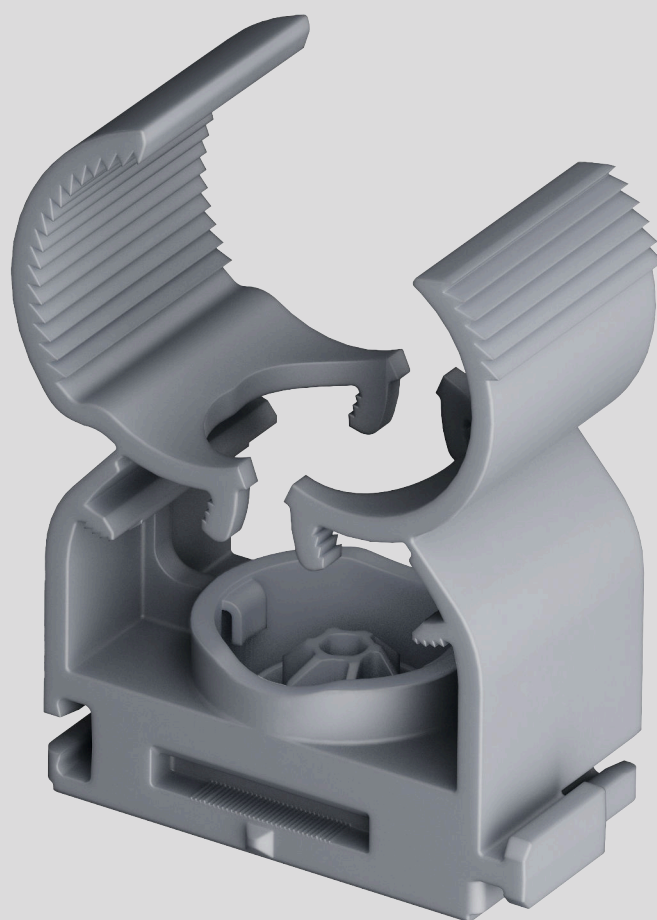


X-FC MX

Sammelhalter

Datenblatt

Deutsch



INHALTSVERZEICHNIS

1	Produktinformationen	2
1.1	Produktbeschreibung	2
2	Anwendungsbedingungen	2
2.1	Anwendungsbeispiele	2
2.2	Untergrundmaterial	2
2.3	Lastbedingungen	3
2.4	Umgebungsbedingungen	3
2.5	Temperaturbedingungen	3
3	Zulassungen und Zertifizierungen	3
4	Produktdaten	4
4.1	Abmessungen	4
4.2	Materialeigenschaften für Kunststoffteile	4
5	Systemempfehlung	4
5.1	Empfehlung des Befestigungselements	4
5.2	Verbindungstyp	5
6	Anwendungsanforderungen	7
6.1	Anwendungsbereich für die Befestigung auf Stahl	7
7	Leistungsdaten	7
7.1	Empfohlene Lasten unter quasi-statischer/statischer Belastung	7
8	Qualitätssicherung	8
8.1	Befestigungskontrolle	8
9	Bestellinformationen	9
9.1	Artikelnummer und Beschreibung	9

1 PRODUKTINFORMATIONEN

1.1 Produktbeschreibung

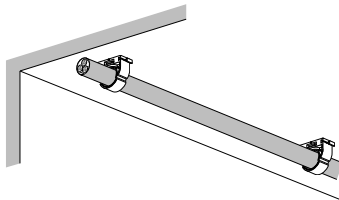
Bezeichnung	Besondere Eigenschaften
X-FC MX	



- Zulassungen und Zertifikate – technische Daten, Prüfberichte und Zulassungen verfügbar.
- Vielseitige Befestigungsmethoden – kompatibel mit Einschlagdübeln, Holz- und Metallschrauben oder Standard-Kunststoffdübeln zur Befestigung an einer Vielzahl von Grundmaterialien
- Verriegelungssystem – vollständig modulares System erlaubt die Kombination mehrerer Fixbriden und Klemmen für weitere Anwendungsmöglichkeiten
- Vollständig einstellbar – dank der flexiblen Schnittstelle ist es möglich, die Schelle auch nach dem Befestigen in die richtige Position zu bringen und eine Reihe von Rohrdurchmessern zu befestigen
- Hochwertige Installationen – Lösung mit ETA-Zulassung für eine Lebensdauer von 50 Jahren in gerissenem Beton sowie mit UL-Zulassung

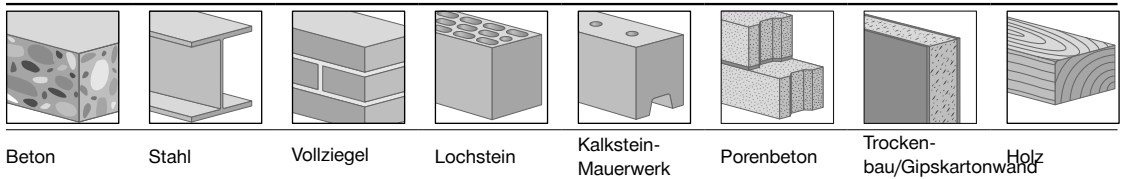
2 ANWENDUNGSBEDINGUNGEN

2.1 Anwendungsbeispiele



Befestigung von Kunststoffrohren

2.2 Untergrundmaterial

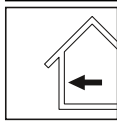


2.3 Lastbedingungen



Statisch/quasi-statisch

2.4 Umgebungsbedingungen



Trockene Innenräume



- Weitere Einzelheiten entnehmen Sie bitte dem [Hilti Korrosionshandbuch](#).

2.5 Temperaturbedingungen

Befestigungselement	Bauteil	Langzeittemperatur	Kurzfristige Temperatur	Einbautemperatur	Zulassungs-/Zertifizierungsnummer
		T [°C]	T [°C]	T [°C]	
X-FC MX	Sammelhalter	0 – 24	0 – 40	-10 – 40	ETA-16/0301

Befestigungselement	Bauteil	Maximale Betriebstemperatur	Zulassungs-/Zertifizierungsnummer
		T [°C]	
X-FC MX	Sammelhalter	50	UL E533326

3 ZULASSUNGEN UND ZERTIFIZIERUNGEN

Behörde	Zulassungs-/Bescheinigungsnummer	Ausgabedatum
Deutsches Institut für Bautechnik (DIBt)	ETA-16/0301	21.11.2024
Underwriters Laboratories (UL)	UL E533326	14.07.2024



- Nicht alle in diesem Produktdatenblatt enthaltenen Informationen können Gegenstand von Zulassungen/Zertifikaten sein.
- Die in diesem Produktdatenblatt enthaltenen Informationen können auch auf den technischen Daten von Hilti beruhen.
- Weitere Informationen entnehmen Sie bitte der Zulassung/Bescheinigung.

4 PRODUKTDATEN

4.1 Abmessungen

Technische Zeichnung	Element	Höhe h [mm]	Länge l [mm]	Breite b [mm]
	X-FC 16-20 MX	44,1	38	20
	X-FC 20-25 MX	50,6	42	20
	X-FC 25-32 MX	58,4	50	20
	X-FC 32-40 MX	69,3	58	20

4.2 Materialeigenschaften für Kunststoffteile

Element	Bauteil	Material	Farbe	Sonstige Eigenschaften
X-FC MX	Sammelhalter	HDPE (High Density Polyethylen)	Lichtgrau	Halogenfrei, LABS-frei, Silikonfrei, UV-stabilisiertes Material

5 SYSTEMEMPFEHLUNG

5.1 Empfehlung des Befestigungselements

Element	Befestigungselement	Untergrundmaterial	Befestigungsmethode
X-FC MX	X-P 20 B4 MX, X-P 20 B3 MX	Beton, Kalkstein-Mauerwerk	Empfohlen
	X-P 17 B4 MX, X-P 24 B4 MX, X-P 17 B3 MX, X-P 24 B3 MX, X-C 20 B4 MX, X-C 20 B3 MX, X-C 24 B3 MX	Beton, Kalkstein-Mauerwerk	Geeignet
	X-S 14 B4 MX, X-S 14 B3 MX	Stahl	Geeignet
	X-EAP 30	Beton	Empfohlen
	X-EAP 50	Vollziegel, Lochstein, Porenbeton, Trockenbau/Gipskartonwand	Empfohlen
	HMF 5x25, HMF 6x30, HUD-2 5x25, HUD-2 6x30	Vollziegel, Lochstein, Porenbeton, Trockenbau/Gipskartonwand	Geeignet
S-WS03Z 4.2x35	Holz	Empfohlen	

5.2 Verbindungstyp

Verbindungstyp	Decke	Wand	Befestigtes Element	Verbundenes Element	Befestigungselement
CT 1.1			X-FC 16-20 MX		
CT 1.2			X-FC 20-25 MX		
CT 1.3			X-FC 25-32 MX		
CT 1.4			X-FC 32-40 MX		
CT 2.1			X-FC 16-20 MX	X-FC 16-20 MX	
CT 2.2			X-FC 20-25 MX	X-FC 16-20 MX, X-FC 20-25 MX	HMF 5x25, HMF 6x30, HUD-2 5x25, HUD-2 6x30, S-WS03Z 4.2x35,
CT 2.3			X-FC 25-32 MX	X-FC 16-20 MX, X-FC 20-25 MX, X-FC 25-32 MX	X-C 20 B3 MX, X-C 20 B4 MX, X-C 24 B3 MX, X-P 17 B3 MX, X-P 17 B4 MX, X-P 20 B3 MX, X-P 20 B4 MX, X-P 24 B3 MX, X-S 14 B3 MX, X-S 14 B4 MX
CT 2.4			X-FC 32-40 MX	X-FC 16-20 MX, X-FC 20-25 MX, X-FC 25-32 MX, X-FC 32-40 MX	
CT 3.1			X-FC 16-20 MX	X-FC 16-20 MX	
CT 3.2			X-FC 20-25 MX	X-FC 16-20 MX, X-FC 20-25 MX	
CT 3.3			X-FC 25-32 MX	X-FC 16-20 MX, X-FC 20-25 MX, X-FC 25-32 MX	
CT 3.4			X-FC 32-40 MX	X-FC 16-20 MX, X-FC 20-25 MX, X-FC 25-32 MX, X-FC 32-40 MX	

Verbin- dungstyp	Decke	Wand	Befestigtes Element	Verbundenes Element	Befestigungs- element
CT 4.1			X-FC 16-20 MX		
CT 4.2			X-FC 20-25 MX		
CT 4.3			X-FC 25-32 MX		
CT 4.4			X-FC 32-40 MX		
CT 5.1			X-FC 16-20 MX	X-FC 16-20 MX	
CT 5.2			X-FC 20-25 MX	X-FC 16-20 MX, X-FC 20-25 MX	
CT 5.3			X-FC 25-32 MX	X-FC 16-20 MX, X-FC 20-25 MX, X-FC 25-32 MX	X-EAP 30, X-EAP 50
CT 5.4			X-FC 32-40 MX	X-FC 16-20 MX, X-FC 20-25 MX, X-FC 25-32 MX, X-FC 32-40 MX	
CT 6.1			X-FC 16-20 MX	X-FC 16-20 MX	
CT 6.2			X-FC 20-25 MX	X-FC 16-20 MX, X-FC 20-25 MX	
CT 6.3			X-FC 25-32 MX	X-FC 16-20 MX, X-FC 20-25 MX, X-FC 25-32 MX	
CT 6.4			X-FC 32-40 MX	X-FC 16-20 MX, X-FC 20-25 MX, X-FC 25-32 MX, X-FC 32-40 MX	

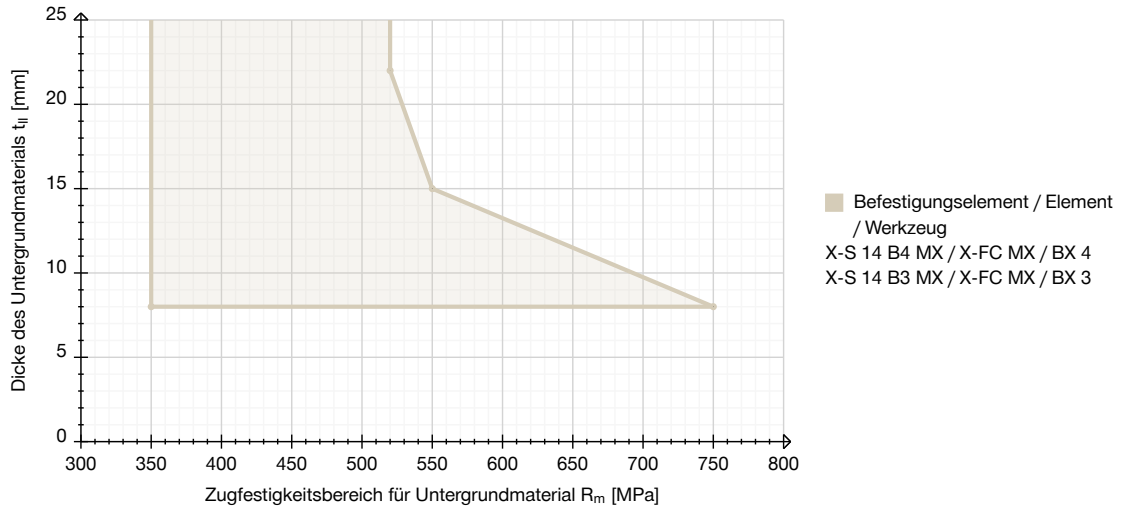
Positionierung von Befestigungspunkten.



- Bei Bodenwendungen ist die gleiche Anordnung der Elemente wie bei der Decke zu verwenden.

6 ANWENDUNGSANFORDERUNGEN

6.1 Anwendungsbereich für die Befestigung auf Stahl



- i** • Der markierte Bereich stellt den zulässigen Anwendungsbereich dar.

7 LEISTUNGSDATEN

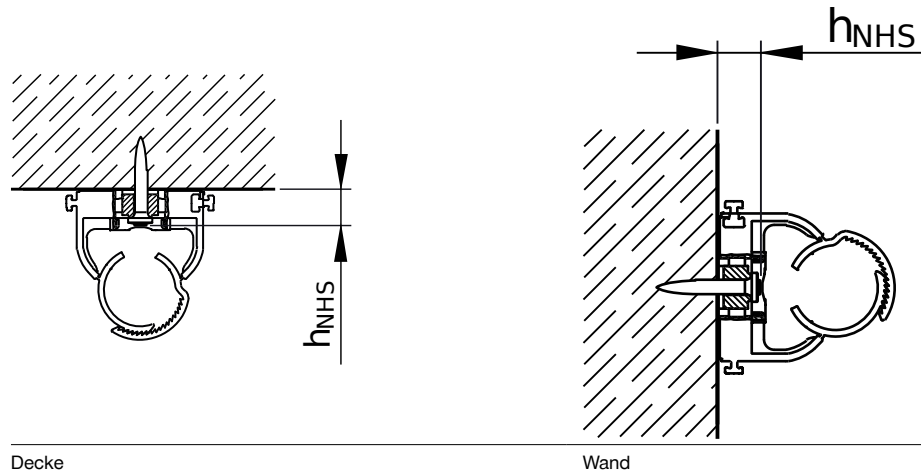
7.1 Empfohlene Lasten unter quasi-statischer/statischer Belastung

Verbindungstyp	Zuglast	Quer- kraft
	N _{rec} [kN]	V _{rec} [kN]
CT 1.1, CT 2.1, CT 3.1, CT 4.1, CT 5.1, CT 6.1	0,003	0,003
CT 1.2, CT 2.2, CT 3.2, CT 4.2, CT 5.2, CT 6.2	0,0045	0,0045
CT 1.3, CT 2.3, CT 3.3, CT 4.3, CT 5.3, CT 6.3	0,007	0,007
CT 1.4, CT 2.4, CT 3.4, CT 4.4, CT 5.4, CT 6.4	0,012	0,012

- i**
- Redundanz für Befestigungspunkte ist erforderlich.
 - Mindestanzahl Befestigungspunkte für sicherheitsrelevante Befestigungen: ≥ 5 .
 - Die empfohlene Last ist die Gesamtlast am Befestigungspunkt.
 - Bei gestapelten Konfigurationen ist die maximale Belastung eines angeschlossenen Elements $\frac{F_{rec}}{n}$ (n =Anzahl der gesamten Elemente).
 - Wählen Sie die Abstände der Befestigungselemente so, dass der Durchhang kontrolliert und die Ausrichtung beibehalten wird.

8 QUALITÄTSSICHERUNG

8.1 Befestigungskontrolle



Element	Befestigungselement	Bolzenvorstand h_{NHS} [mm]
X-FC MX	X-C 20 B3 MX, X-C 20 B4 MX, X-C 24 B3 MX, X-P 17 B3 MX, X-P 17 B4 MX, X-P 20 B3 MX, X-P 20 B4 MX, X-P 24 B3 MX, X-P 24 B4 MX	6-11
	X-S 14 B3 MX, X-S 14 B4 MX	6-9
	S-WS03Z 4.2x35 HMF 5x25, HMF 6x30, HUD-2 5x25, HUD-2 6x30	≥6

- Sichtbare Montagefehler sind durch ein neues Befestigungselement zu ersetzen.
- Dies ist eine gekürzte Fassung der Bedienungsanleitung. Der Wortlaut kann je nach Anwendung unterschiedlich sein.
- Beachten Sie immer die dem Produkt beiliegenden Anweisungen.
- Für HMF/HUD-2: Der Schraubenkopf muss in Kontakt mit dem Kunststoffbefestiger sein.

9 BESTELLINFORMATIONEN

9.1 Artikelnummer und Beschreibung

Bezeichnung	Artikelnummer	Beschreibung
S-WS03Z 4.2x35	413322	Geräteschrauben (S-Spitze) S-WS 03 Z
HMF 5x25	2185263	Kunststoff-Universaldübel HMF
HMF 6x30	2185268	
HUD-2 5x25	2287817	Kunststoff-Universaldübel HUD-2
HUD-2 6x30	2287820	
X-C 20 B3 MX	2123993, 2246267	X-C B3 MX Nägel für Beton (magaziniert)
X-C 24 B3 MX	2123994, 2314526	
X-C 20 B4 MX	2361658, 2361663, 2412651, 2412652	X-C B4 MX Nägel für Beton (magaziniert)
X-EAP 30	2388259	X-EA MX Steckanker
X-EAP 50	2388260	
X-FC 16-20 MX	2388263	X-FC MX Multi-Clip
X-FC 20-25 MX	2388264	
X-FC 25-32 MX	2388265	
X-FC 32-40 MX	2388266	
X-P 17 B3 MX	2105403, 2156216, 2156219, 2314520, 2314521, 2348330, 2348333	X-P B3 MX Nägel für Beton (magaziniert)
X-P 20 B3 MX	2105404, 2156217, 2156390, 2314522, 2314523, 2348331, 2348334	
X-P 24 B3 MX	2156218, 2156391, 2298507, 2298508, 2348332, 2348335	X-P B4 MX Nägel für Beton (magaziniert)
X-P 17 B4 MX	2361537, 2361651, 2361655, 2412761, 2412762, 2412763	
X-P 20 B4 MX	2361538, 2361652, 2361656, 2412764, 2412765, 2412766	
X-P 24 B4 MX	2361539, 2361653, 2361657, 2412767, 2412768, 2412769	X-S B3 MX Nägel für Stahl (magaziniert)
X-S 14 B3 MX	2156392, 2156393, 2314524, 2314525	
X-S 14 B4 MX	2361536, 2361650, 2361654, 2412772, 2412773, 2412774	X-S B4 MX Nägel für Stahl (magaziniert)



Hilti Aktiengesellschaft
9494 Schaan, Liechtenstein
P +423-234 2965

www.facebook.com/hiltigroup
www.hilti.group

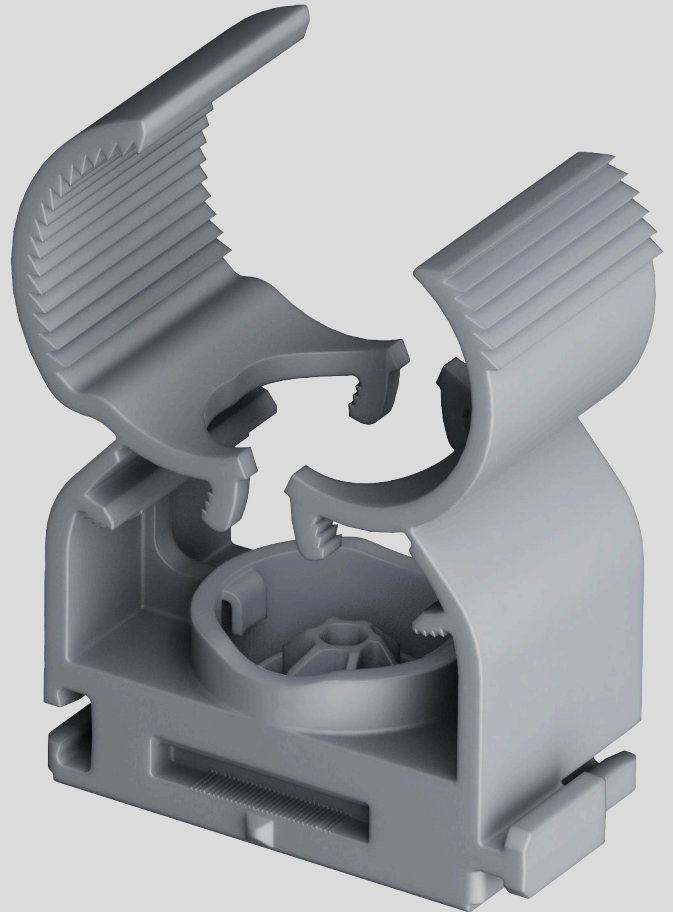


X-FC MX

Multi clip

Fiche technique

Français



3 juin 2025

TABLE DES MATIÈRES

1	Informations sur le produit	2
1.1	Description du produit	2
2	Conditions d'application	2
2.1	Exemples d'application	2
2.2	Matériaux supports	2
2.3	Conditions de charge	3
2.4	Conditions environnementales	3
2.5	Conditions de température	3
3	Homologations et certificats	3
4	Données produit	4
4.1	Dimensions	4
4.2	Propriétés du matériau pour pièces plastiques	4
5	Recommandation système	4
5.1	Recommandation de fixation	4
5.2	Type de connexion	5
6	Exigences en matière d'application	7
6.1	Plage d'applications pour la fixation sur acier	7
7	Données de performance	7
7.1	Charges recommandées sous les charges quasi statiques/statiques	7
8	Assurance qualité	8
8.1	Contrôle de la fixation	8
9	Informations de commande	9
9.1	Numéro d'article et description	9

1 INFORMATIONS SUR LE PRODUIT

1.1 Description du produit

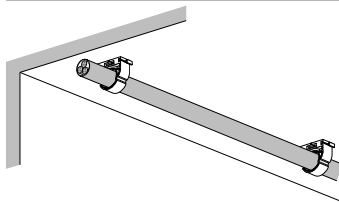
Désignation	Caractéristiques
X-FC MX	



- Homologations et certificats – données techniques, rapports de test et homologations disponibles.
- Méthodes de fixation polyvalentes – compatibles avec les chevilles à emboîter, les vis à bois et à métal, ou les chevilles plastiques standard pour fixation à une grande variété de matériaux supports
- Système de blocage – le système entièrement modulaire vous permet de combiner plusieurs clips et pinces pour augmenter votre gamme d'applications
- Entièrement ajustable – l'interface flexible vous permet d'ajuster le clip en position même après la fixation, et de fixer une gamme de diamètres de gaines
- Installations de haute qualité – solution homologuée ATE avec une durée de vie de 50 ans pour le béton fissuré et répertorié UL

2 CONDITIONS D'APPLICATION

2.1 Exemples d'application



Fixation de conduits plastiques

2.2 Matériaux supports

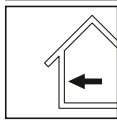
Béton	Acier	Brique pleine	Brique creuse	Maçonnerie calcaire	Béton poreux	Cloison sèche / Plaque de plâtre	Bois

2.3 Conditions de charge



Statique/quasi statique

2.4 Conditions environnementales



Milieu intérieur sec



- Pour de plus amples informations, veuillez vous reporter à [manuel sur la corrosion Hilti](#).

2.5 Conditions de température

Fixation	Pièce de composant	Température à long terme	Température à court terme	Température d'installation	N° d'homologation/de certificat
		T [°C]	T [°C]	T [°C]	
X-FC MX	Multi clip	0 – 24	0 – 40	-10 – 40	ETA-16/0301

Fixation	Pièce de composant	Température de fonctionnement maximale	N° d'homologation/de certificat
		T [°C]	
X-FC MX	Multi clip	50	UL E533326

3 HOMOLOGATIONS ET CERTIFICATS

Autorité	N° d'homologation/de certificat	Date d'émission
Deutsches Institut für Bautechnik (DIBt)	ETA-16/0301	21 nov. 2024
Underwriters Laboratories (UL)	UL E533326	14 juil. 2024



- Les informations présentées dans cette fiche produit ne font pas forcément toutes l'objet d'une homologation ou d'un certificat.
- Les informations présentées dans cette fiche technique peuvent également être basées sur les données techniques Hilti.
- Veuillez vous reporter à l'homologation/au certificat pour obtenir de plus amples informations.

4 DONNÉES PRODUIT

4.1 Dimensions

Dessin technique	Élément	Hauteur h [mm]	Longueur l [mm]	Largeur b [mm]
	X-FC 16-20 MX	44,1	38	20
	X-FC 20-25 MX	50,6	42	20
	X-FC 25-32 MX	58,4	50	20
	X-FC 32-40 MX	69,3	58	20

4.2 Propriétés du matériau pour pièces plastiques

Élément	Pièce de composant	Matériau	Couleur	Autres propriétés
X-FC MX	Multi clip	Polyéthylène haute densité (HDPE)	Gris clair	Matériau stabilisé aux UV, Sans halogène, Sans LABS, Sans silicone

5 RECOMMANDATION SYSTÈME

5.1 Recommandation de fixation

Élément	Fixation	Matériau support	Méthode de fixation
X-FC MX	X-P 20 B4 MX, X-P 20 B3 MX	Béton, Maçonnerie calcaire	Recommandé
	X-P 17 B4 MX, X-P 24 B4 MX, X-P 17 B3 MX, X-P 24 B3 MX, X-C 20 B4 MX, X-C 20 B3 MX, X-C 24 B3 MX	Béton, Maçonnerie calcaire	Compatible
	X-S 14 B4 MX, X-S 14 B3 MX	Acier	Compatible
	X-EAP 30	Béton	Recommandé
	X-EAP 50	Brique pleine, Brique creuse, Béton poreux, Cloison sèche / Plaque de plâtre	Recommandé
	HMF 5x25, HMF 6x30, HUD-2 5x25, HUD-2 6x30	Brique pleine, Brique creuse, Béton poreux, Cloison sèche / Plaque de plâtre	Compatible
	S-WS03Z 4.2x35	Bois	Recommandé

5.2 Type de connexion

Type de connexion	Plafond	Mur	Élément fixé	Élément connecté	Fixation
CT 1.1			X-FC 16-20 MX		
CT 1.2			X-FC 20-25 MX		
CT 1.3			X-FC 25-32 MX		
CT 1.4			X-FC 32-40 MX		
CT 2.1			X-FC 16-20 MX	X-FC 16-20 MX	
CT 2.2			X-FC 20-25 MX	X-FC 16-20 MX, X-FC 20-25 MX	HMF 5x25, HMF 6x30, HUD-2 5x25, HUD-2 6x30, S-WS03Z 4.2x35, X-C 20 B3 MX, X-C 20 B4 MX, X-C 24 B3 MX, X-P 17 B3 MX, X-P 17 B4 MX, X-P 20 B3 MX, X-P 20 B4 MX, X-P 24 B3 MX, X-P 24 B4 MX, X-S 14 B3 MX, X-S 14 B4 MX
CT 2.3			X-FC 25-32 MX	X-FC 16-20 MX, X-FC 20-25 MX, X-FC 25-32 MX	
CT 2.4			X-FC 32-40 MX	X-FC 16-20 MX, X-FC 20-25 MX, X-FC 25-32 MX, X-FC 32-40 MX	
CT 3.1			X-FC 16-20 MX	X-FC 16-20 MX	
CT 3.2			X-FC 20-25 MX	X-FC 16-20 MX, X-FC 20-25 MX	
CT 3.3			X-FC 25-32 MX	X-FC 16-20 MX, X-FC 20-25 MX, X-FC 25-32 MX	
CT 3.4			X-FC 32-40 MX	X-FC 16-20 MX, X-FC 20-25 MX, X-FC 25-32 MX, X-FC 32-40 MX	

Type de connexion	Plafond	Mur	Élément fixé	Élément connecté	Fixation
CT 4.1			X-FC 16-20 MX		
CT 4.2			X-FC 20-25 MX		
CT 4.3			X-FC 25-32 MX		
CT 4.4			X-FC 32-40 MX		
CT 5.1			X-FC 16-20 MX	X-FC 16-20 MX	
CT 5.2			X-FC 20-25 MX	X-FC 16-20 MX, X-FC 20-25 MX	
CT 5.3			X-FC 25-32 MX	X-FC 16-20 MX, X-FC 20-25 MX, X-FC 25-32 MX	X-EAP 30, X-EAP 50
CT 5.4			X-FC 32-40 MX	X-FC 16-20 MX, X-FC 20-25 MX, X-FC 25-32 MX, X-FC 32-40 MX	
CT 6.1			X-FC 16-20 MX	X-FC 16-20 MX	
CT 6.2			X-FC 20-25 MX	X-FC 16-20 MX, X-FC 20-25 MX	
CT 6.3			X-FC 25-32 MX	X-FC 16-20 MX, X-FC 20-25 MX, X-FC 25-32 MX	
CT 6.4			X-FC 32-40 MX	X-FC 16-20 MX, X-FC 20-25 MX, X-FC 25-32 MX, X-FC 32-40 MX	

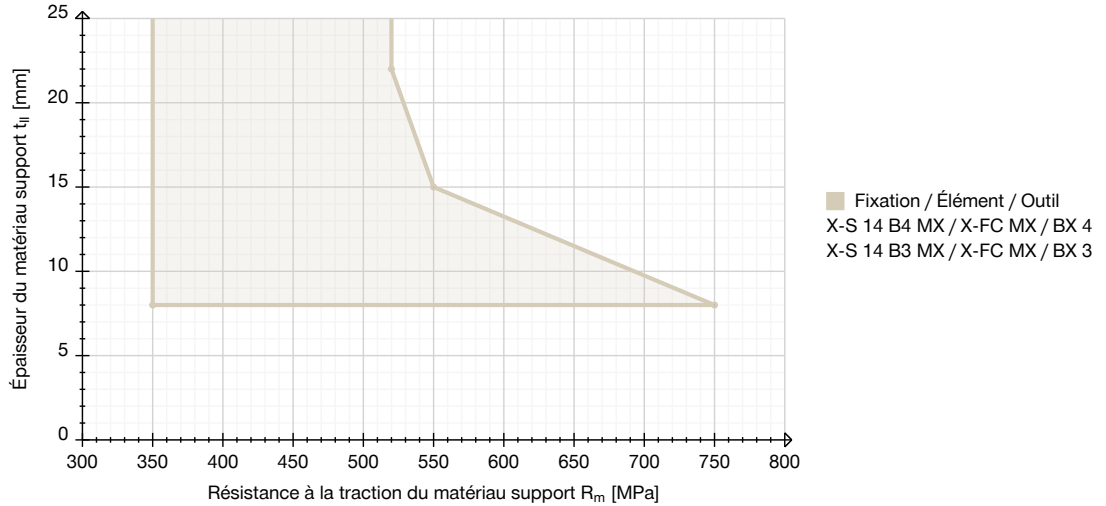
Positionnement du point de fixation.



- Pour les applications au sol, utilisez la même disposition des éléments que pour le plafond.

6 EXIGENCES EN MATIÈRE D'APPLICATION

6.1 Plage d'applications pour la fixation sur acier



- La zone marquée représente le champ d'application autorisé.

7 DONNÉES DE PERFORMANCE

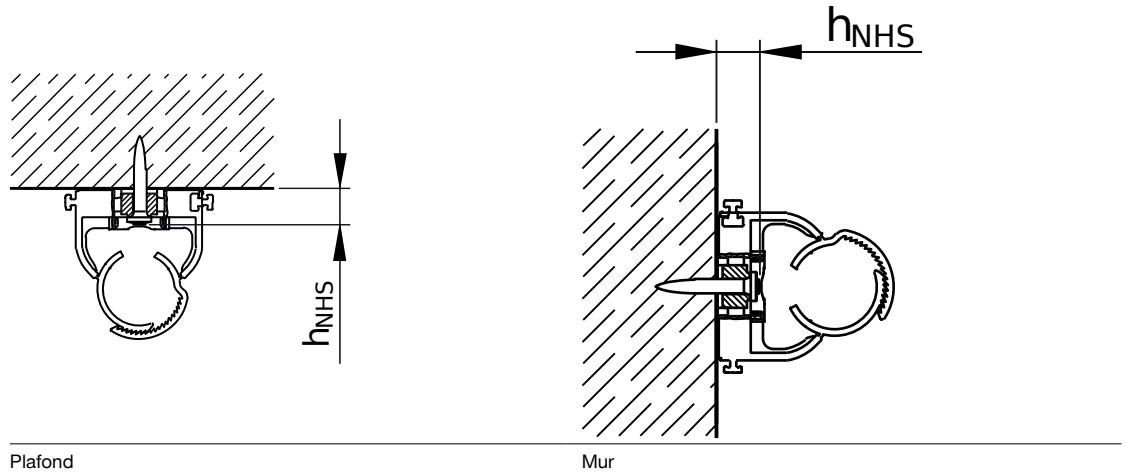
7.1 Charges recommandées sous les charges quasi statiques/statiques

Type de connexion	Charge de traction	Charge de cisaillement
	N_{rec} [kN]	V_{rec} [kN]
CT 1.1, CT 2.1, CT 3.1, CT 4.1, CT 5.1, CT 6.1	0,003	0,003
CT 1.2, CT 2.2, CT 3.2, CT 4.2, CT 5.2, CT 6.2	0,0045	0,0045
CT 1.3, CT 2.3, CT 3.3, CT 4.3, CT 5.3, CT 6.3	0,007	0,007
CT 1.4, CT 2.4, CT 3.4, CT 4.4, CT 5.4, CT 6.4	0,012	0,012

- La redondance des points de fixation est requise.
- Nombre minimum de points de fixation pour les fixations de sécurité : ≥ 5 .
- La charge recommandée est la charge totale sur le point de fixation.
- Pour les configurations empilées, la charge maximale sur un élément connecté est $\frac{F_{rec}}{n}$ (n = nombre total d'éléments).
- Choisissez l'espacement des fixations pour contrôler le fléchissement et préserver l'alignement.

8 ASSURANCE QUALITÉ

8.1 Contrôle de la fixation



Élément	Fixation	Implantation de la fixation
		h_{NHS} [mm]
X-FC MX	X-C 20 B3 MX, X-C 20 B4 MX, X-C 24 B3 MX, X-P 17 B3 MX, X-P 17 B4 MX, X-P 20 B3 MX, X-P 20 B4 MX, X-P 24 B3 MX, X-P 24 B4 MX	6-11
	X-S 14 B3 MX, X-S 14 B4 MX	6-9
	S-WS03Z 4.2x35 HMF 5x25, HMF 6x30, HUD-2 5x25, HUD-2 6x30	≥6



- Les erreurs de pose visibles doivent être corrigées en réalisant une nouvelle fixation, avec un nouveau trou.
- Ces instructions abrégées peuvent varier selon l'application.
- Toujours consulter / suivre les instructions qui accompagnent le produit.
- Pour HMF/HUD-2 : la tête de vis doit être en contact avec la fixation en plastique.

9 INFORMATIONS DE COMMANDE

9.1 Numéro d'article et description

Désignation	Code article	Description
HUD-2 5x25	2287817	Cheville murale en plastique HUD-2
HUD-2 6x30	2287820	
HMF 5x25	2185263	Cheville murale HMF
HMF 6x30	2185268	
X-S 14 B4 MX	2361536, 2361650, 2361654, 2412772, 2412773, 2412774	Clous en acier X-S B4 MX (en bande)
X-C 20 B3 MX	2123993, 2246267	Clous X-C B3 MX béton (en bande)
X-C 24 B3 MX	2123994, 2314526	
X-C 20 B4 MX	2361658, 2361663, 2412651, 2412652	Clous X-C B4 MX béton (en bande)
X-P 17 B3 MX	2105403, 2156216, 2156219, 2314520, 2314521, 2348330, 2348333	Clous X-P B3 MX béton (en bande)
X-P 20 B3 MX	2105404, 2156217, 2156390, 2314522, 2314523, 2348331, 2348334	
X-P 24 B3 MX	2156218, 2156391, 2298507, 2298508, 2348332, 2348335	Clous X-P B4 MX béton (en bande)
X-P 17 B4 MX	2361537, 2361651, 2361655, 2412761, 2412762, 2412763	
X-P 20 B4 MX	2361538, 2361652, 2361656, 2412764, 2412765, 2412766	Clous X-P B4 MX béton (en bande)
X-P 24 B4 MX	2361539, 2361653, 2361657, 2412767, 2412768, 2412769	
X-S 14 B3 MX	2156392, 2156393, 2314524, 2314525	Clous X-S B3 MX acier (en bande)
X-FC 16-20 MX	2388263	Multi clip X-FC MX
X-FC 20-25 MX	2388264	
X-FC 25-32 MX	2388265	
X-FC 32-40 MX	2388266	
S-WS03Z 4.2x35	413322	Vis électriques pointues S-WS 03 Z
X-EAP 30	2388259	X-EA MX Cheville à frapper
X-EAP 50	2388260	



Hilti Aktiengesellschaft
9494 Schaan, Liechtenstein
P +423-234 2965

www.facebook.com/hiltigroup
www.hilti.group

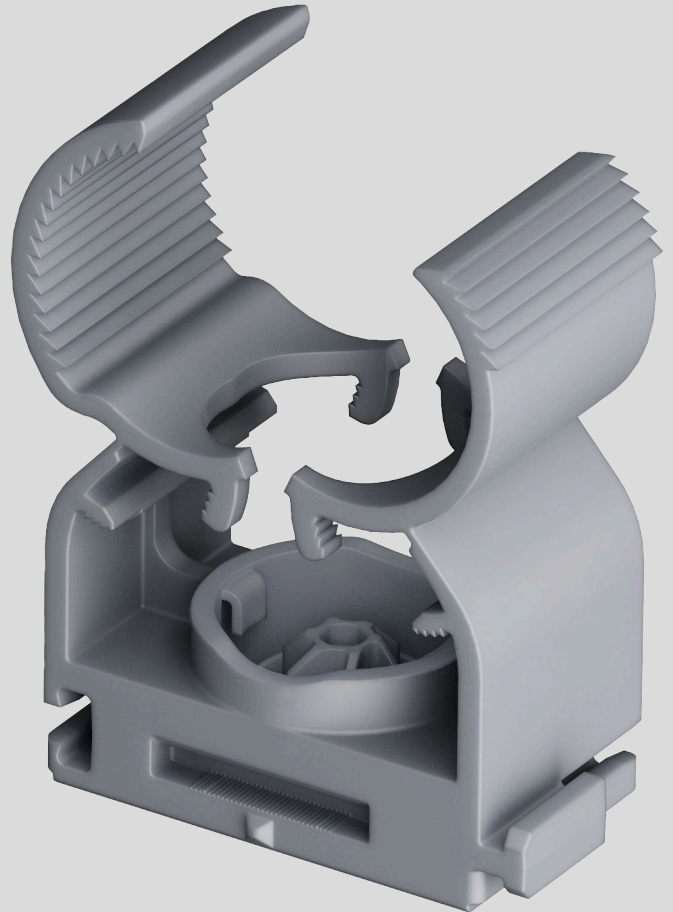


X-FC MX

Clip múltiple

Hoja de datos

[Español](#)



3 jun. 2025

ÍNDICE

1	Información del producto	2
1.1	Descripción del producto	2
2	Condiciones de aplicación	2
2.1	Ejemplos de aplicación	2
2.2	Materiales base	2
2.3	Condiciones de carga	3
2.4	Condiciones ambientales	3
2.5	Condiciones de temperatura	3
3	Homologaciones y certificados	3
4	Datos del producto	4
4.1	Dimensiones	4
4.2	Propiedades del material para piezas de plástico	4
5	Recomendación del sistema	4
5.1	Recomendación de fijación	4
5.2	Tipo de conexión	5
6	Requisitos de aplicación	7
6.1	Rango de aplicación para fijación a acero	7
7	Datos de rendimiento	7
7.1	Cargas recomendadas con carga estática/cuasiestática	7
8	Control de calidad	8
8.1	Inspección de fijación	8
9	Información del pedido	9
9.1	Número y descripción del artículo	9

1 INFORMACIÓN DEL PRODUCTO

1.1 Descripción del producto

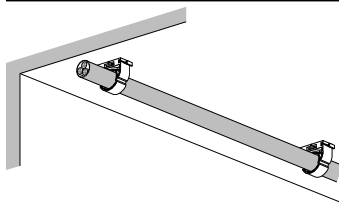
Designación	Características
X-FC MX	



- Homologaciones y certificados: disponibilidad de datos técnicos, informes de ensayo y homologaciones.
- Métodos de fijación versátiles: compatibles con anclajes con ajuste a presión, tornillos de madera y metal o anclajes plásticos estándar para fijar una amplia variedad de materiales base
- Sistema de enclavamiento: el sistema totalmente modular le permite combinar varios clips y abrazaderas para aumentar su gama de aplicaciones
- Totalmente ajustable: la interfaz flexible permite ajustar la abrazadera a su posición incluso después de la fijación y sujetar una amplia gama de diámetros de conducto
- Instalaciones de alta calidad: solución aprobada por ETA con una vida útil de 50 años en hormigón fisurado y listado UL

2 CONDICIONES DE APLICACIÓN

2.1 Ejemplos de aplicación

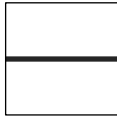


Fijación de conductos de plástico

2.2 Materiales base

Hormigón	Acero	Ladrillo macizo	Ladrillo hueco	Mampostería de piedra caliza	Hormigón celular	Tabique seco/placa de yeso	Madera

2.3 Condiciones de carga



Estática y cuasiestática

2.4 Condiciones ambientales



Interior seco



- Para obtener más información, consulte [Manual de corrosión de Hilti](#).

2.5 Condiciones de temperatura

Fijación	Pieza de componente	Temperatura a largo plazo T [°C]	Temperatura a corto plazo T [°C]	Temperatura de instalación T [°C]	Número de homologación/certificado
X-FC MX	Clip múltiple	0 – 24	0 – 40	-10 – 40	ETA-16/0301

Fijación	Pieza de componente	Temperatura máxima de funcionamiento T [°C]	Número de homologación/certificado
X-FC MX	Clip múltiple	50	UL E533326

3 HOMOLOGACIONES Y CERTIFICADOS

Autoridad	Número de homologación/certificado	Fecha de emisión
Deutsches Institut für Bautechnik (DIBt)	ETA-16/0301	21 nov. 2024
Underwriters Laboratories (UL)	UL E533326	14 jul. 2024



- Es posible que no toda la información que se proporciona en esta hoja de datos del producto esté sujeta al contenido del certificado u homologación.
- La información que se presenta en esta hoja de datos del producto también puede basarse en los datos técnicos de Hilti.
- Para obtener más información, consulte el certificado o la homologación.

4 DATOS DEL PRODUCTO

4.1 Dimensiones

Dibujo técnico	Elemento	Altura h [mm]	Longitud l [mm]	Ancho b [mm]
	X-FC 16-20 MX	44,1	38	20
	X-FC 20-25 MX	50,6	42	20
	X-FC 25-32 MX	58,4	50	20
	X-FC 32-40 MX	69,3	58	20

4.2 Propiedades del material para piezas de plástico

Elemento	Pieza de componente	Material	Color	Otras propiedades
X-FC MX	Clip múltiple	Polietileno de alta densidad (HDPE)	Gris luminoso	Libre de disolventes y compuestos halogenados, Material estabilizado de exposición UV, Sin halógenos, Sin LABS

5 RECOMENDACIÓN DEL SISTEMA

5.1 Recomendación de fijación

Elemento	Fijación	Material base	Método de fijación
X-FC MX	X-P 20 B4 MX, X-P 20 B3 MX	Hormigón, Mampostería de piedra caliza	Recomendado
	X-P 17 B4 MX, X-P 24 B4 MX, X-P 17 B3 MX, X-P 24 B3 MX, X-C 20 B4 MX, X-C 20 B3 MX, X-C 24 B3 MX	Hormigón, Mampostería de piedra caliza	Apto
	X-S 14 B4 MX, X-S 14 B3 MX	Acero	Apto
	X-EAP 30	Hormigón	Recomendado
	X-EAP 50	Ladrillo macizo, Ladrillo hueco, Hormigón celular, Tabique seco/placa de yeso	Recomendado
	HMF 5x25, HMF 6 x 30, HUD-2 5x25, HUD-2 6 x 30	Ladrillo macizo, Ladrillo hueco, Hormigón celular, Tabique seco/placa de yeso	Apto
S-WS03Z 4.2x35	Madera	Recomendado	

5.2 Tipo de conexión

Tipo de conexión	Techo	Muro	Elemento fijado	Elemento conectado	Fijación
CT 1.1			X-FC 16-20 MX		
CT 1.2			X-FC 20-25 MX		
CT 1.3			X-FC 25-32 MX		
CT 1.4			X-FC 32-40 MX		
CT 2.1			X-FC 16-20 MX	X-FC 16-20 MX	
CT 2.2			X-FC 20-25 MX	X-FC 16-20 MX, X-FC 20-25 MX	HMF 5x25, HMF 6 x 30, HUD-2 5x25, HUD-2 6 x 30, S-WS03Z 4.2x35,
CT 2.3			X-FC 25-32 MX	X-FC 16-20 MX, X-FC 20-25 MX, X-FC 25-32 MX	X-C 20 B3 MX, X-C 20 B4 MX, X-C 24 B3 MX,
CT 2.4			X-FC 32-40 MX	X-FC 16-20 MX, X-FC 20-25 MX, X-FC 25-32 MX, X-FC 32-40 MX	X-P 17 B3 MX, X-P 17 B4 MX, X-P 20 B3 MX, X-P 20 B4 MX, X-P 24 B3 MX, X-P 24 B4 MX, X-S 14 B3 MX, X-S 14 B4 MX
CT 3.1			X-FC 16-20 MX	X-FC 16-20 MX	
CT 3.2			X-FC 20-25 MX	X-FC 16-20 MX, X-FC 20-25 MX	
CT 3.3			X-FC 25-32 MX	X-FC 16-20 MX, X-FC 20-25 MX, X-FC 25-32 MX	
CT 3.4			X-FC 32-40 MX	X-FC 16-20 MX, X-FC 20-25 MX, X-FC 25-32 MX, X-FC 32-40 MX	

Tipo de conexión	Techo	Muro	Elemento fijado	Elemento conectado	Fijación
CT 4.1			X-FC 16-20 MX		
CT 4.2			X-FC 20-25 MX		
CT 4.3			X-FC 25-32 MX		
CT 4.4			X-FC 32-40 MX		
CT 5.1			X-FC 16-20 MX	X-FC 16-20 MX	
CT 5.2			X-FC 20-25 MX	X-FC 16-20 MX, X-FC 20-25 MX	
CT 5.3			X-FC 25-32 MX	X-FC 16-20 MX, X-FC 20-25 MX, X-FC 25-32 MX	X-EAP 30, X-EAP 50
CT 5.4			X-FC 32-40 MX	X-FC 16-20 MX, X-FC 20-25 MX, X-FC 25-32 MX, X-FC 32-40 MX	
CT 6.1			X-FC 16-20 MX	X-FC 16-20 MX	
CT 6.2			X-FC 20-25 MX	X-FC 16-20 MX, X-FC 20-25 MX	
CT 6.3			X-FC 25-32 MX	X-FC 16-20 MX, X-FC 20-25 MX, X-FC 25-32 MX	
CT 6.4			X-FC 32-40 MX	X-FC 16-20 MX, X-FC 20-25 MX, X-FC 25-32 MX, X-FC 32-40 MX	

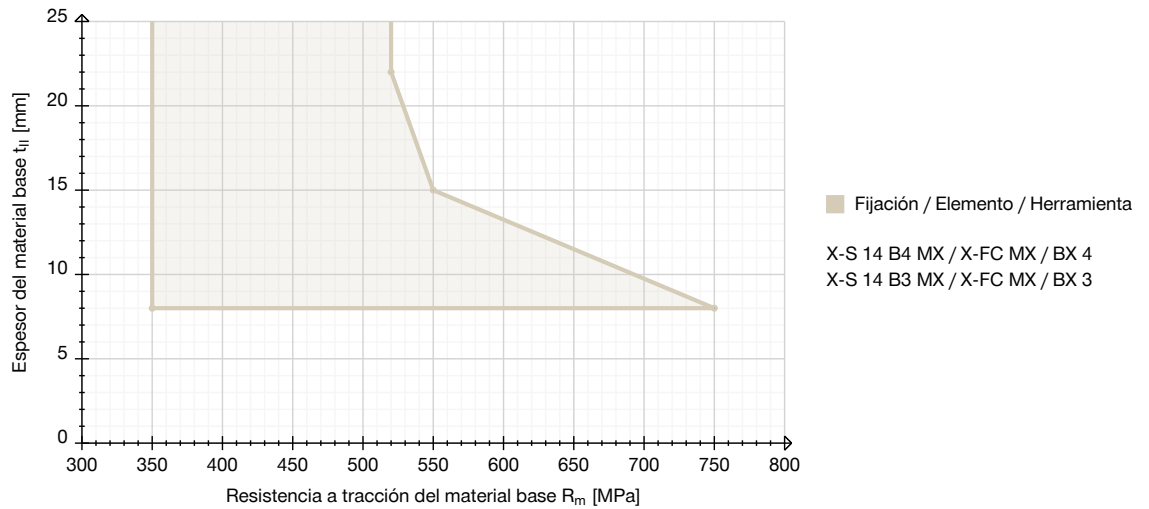
Posicionamiento del punto de fijación.



• Para las aplicaciones de suelo, se usa la misma disposición de elementos que para el techo.

6 REQUISITOS DE APLICACIÓN

6.1 Rango de aplicación para fijación a acero



- El área marcada representa el campo admisible de aplicación.

7 DATOS DE RENDIMIENTO

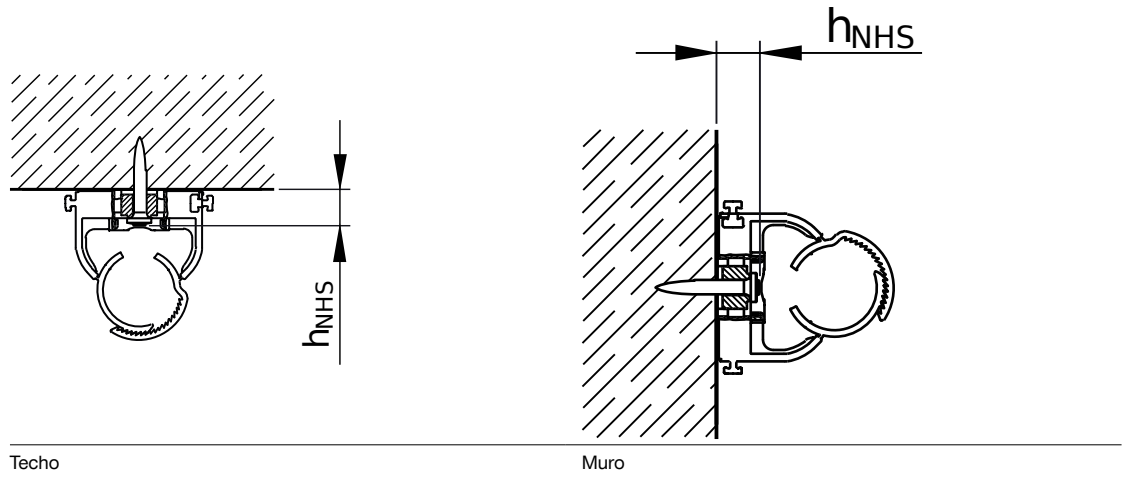
7.1 Cargas recomendadas con carga estática/cuasiestática

Tipo de conexión	Carga de tensión	Carga cortante
	N_{rec} [kN]	V_{rec} [kN]
CT 1.1, CT 2.1, CT 3.1, CT 4.1, CT 5.1, CT 6.1	0,003	0,003
CT 1.2, CT 2.2, CT 3.2, CT 4.2, CT 5.2, CT 6.2	0,0045	0,0045
CT 1.3, CT 2.3, CT 3.3, CT 4.3, CT 5.3, CT 6.3	0,007	0,007
CT 1.4, CT 2.4, CT 3.4, CT 4.4, CT 5.4, CT 6.4	0,012	0,012

- Se requiere redundancia de puntos de fijación.
- Número mínimo de puntos de fijación para fijaciones en las que la seguridad es importante: ≥ 5 .
- La carga recomendada es la carga total en el punto de fijación.
- Para configuraciones apiladas, la carga máxima en un elemento conectado es $\frac{F_{rec}}{n}$ (n =número de elementos totales).
- Elija el espaciado de las fijaciones para controlar el pandeo y mantener la alineación.

8 CONTROL DE CALIDAD

8.1 Inspección de fijación



Elemento	Fijación	Fijación con distanciador h_{NHS} [mm]
X-FC MX	X-C 20 B3 MX, X-C 20 B4 MX, X-C 24 B3 MX, X-P 17 B3 MX, X-P 17 B4 MX, X-P 20 B3 MX, X-P 20 B4 MX, X-P 24 B3 MX, X-P 24 B4 MX	6-11
	X-S 14 B3 MX, X-S 14 B4 MX	6-9
	S-WS03Z 4.2x35 HMF 5x25, HMF 6 x 30, HUD-2 5x25, HUD-2 6 x 30	≥6



- Los fallos de colocación visibles deben sustituirse por nuevas fijaciones, sin utilizar el mismo orificio.
- Estas instrucciones se encuentran abreviadas y pueden variar según la aplicación.
- Revise y siga siempre las instrucciones que acompañan al producto.
- Para HMF/HUD-2: La cabeza del tornillo debe estar en contacto con el elemento de fijación de plástico.

9 INFORMACIÓN DEL PEDIDO

9.1 Número y descripción del artículo

Designación	Número de elemento	Descripción
X-FC 16-20 MX	2388263	
X-FC 20-25 MX	2388264	Abrazadera múltiple X-FC MX
X-FC 25-32 MX	2388265	
X-FC 32-40 MX	2388266	
X-EAP 30	2388259	Anclaje con ajuste a presión X-EA MX
X-EAP 50	2388260	
X-S 14 B3 MX	2156392, 2156393, 2314524, 2314525	Clavos de acero X-S B3 MX (en tiras)
X-S 14 B4 MX	2361536, 2361650, 2361654, 2412772, 2412773, 2412774	Clavos de acero X-S B4 MX (en tiras)
X-C 20 B3 MX	2123993, 2246267	Clavos para hormigón X-C B3 MX (en tiras)
X-C 24 B3 MX	2123994, 2314526	
X-C 20 B4 MX	2361658, 2361663, 2412651, 2412652	Clavos para hormigón X-C B4 MX (en tiras)
X-P 17 B3 MX	2105403, 2156216, 2156219, 2314520, 2314521, 2348330, 2348333	Clavos para hormigón X-P B3 MX (en tiras)
X-P 20 B3 MX	2105404, 2156217, 2156390, 2314522, 2314523, 2348331, 2348334	
X-P 24 B3 MX	2156218, 2156391, 2298507, 2298508, 2348332, 2348335	
X-P 17 B4 MX	2361537, 2361651, 2361655, 2412761, 2412762, 2412763	Clavos para hormigón X-P B4 MX (en tiras)
X-P 20 B4 MX	2361538, 2361652, 2361656, 2412764, 2412765, 2412766	
X-P 24 B4 MX	2361539, 2361653, 2361657, 2412767, 2412768, 2412769	
HUD-2 5x25	2287817	Tapón de pared de plástico HUD-2
HUD-2 6 x 30	2287820	
HMF 5x25	2185263	Tapón de pared HMF
HMF 6 x 30	2185268	
S-WS03Z 4.2x35	413322	Tornillos eléctricos de punta afilada S-WS 03 Z



Hilti Aktiengesellschaft
9494 Schaan, Liechtenstein
P +423-234 2965

www.facebook.com/hiltigroup
www.hilti.group

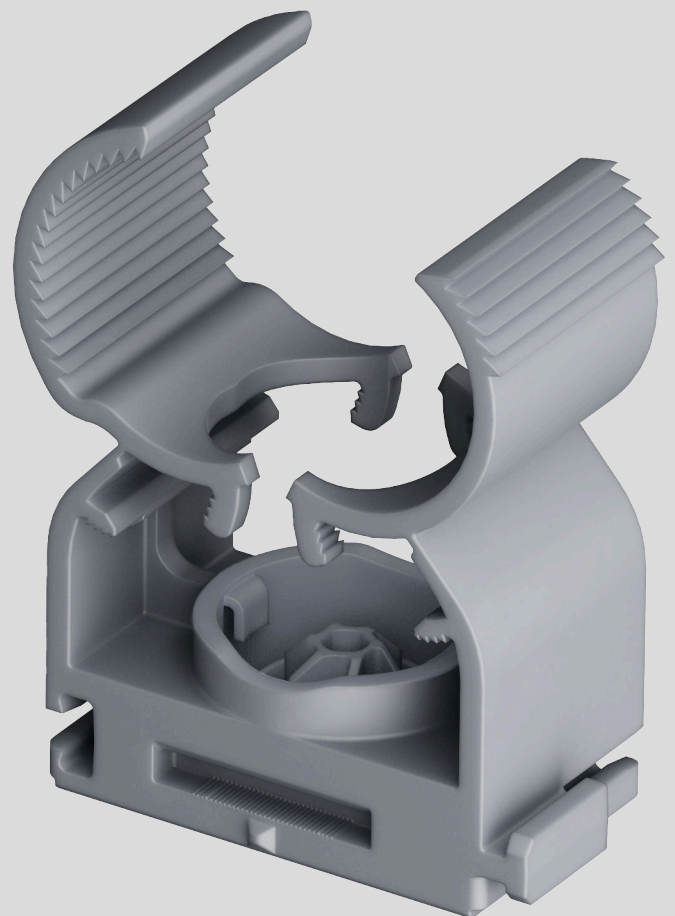


X-FC MX

Clip multiplo

Scheda tecnica

Italiano



INDICE

1	Informazioni sul prodotto	2
1.1	Descrizione del prodotto	2
2	Condizioni di applicazione	2
2.1	Esempi di applicazione	2
2.2	Materiali di base	2
2.3	Condizioni di carico	3
2.4	Condizioni ambientali	3
2.5	Condizioni di temperatura	3
3	Omologazioni e certificazioni	3
4	Dati del prodotto	4
4.1	Dimensioni	4
4.2	Proprietà dei materiali per parti in plastica	4
5	Raccomandazioni sul sistema	4
5.1	Raccomandazioni sull'elemento di fissaggio	4
5.2	Tipo di collegamento	5
6	Requisiti di applicazione	7
6.1	Gamma di applicazioni per fissaggio su acciaio	7
7	Dati sulle prestazioni	7
7.1	Carichi raccomandati in caso carico statico/quasi statico	7
8	Assicurazione qualità	8
8.1	Ispezione fissaggio	8
9	Informazioni per l'ordine	9
9.1	Numero articolo e descrizione	9

1 INFORMAZIONI SUL PRODOTTO

1.1 Descrizione del prodotto

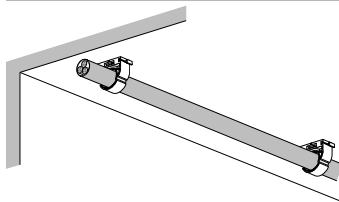
Denominazione	Vantaggi
X-FC MX	



- Omologazioni e certificazioni – disponibilità di dati tecnici, report di prova e omologazioni.
- Metodi di fissaggio versatili: compatibili con ancoranti a innesto, viti per legno e metallo o ancoranti in plastica standard per il fissaggio in un'ampia varietà di materiali di base
- Sistema di interblocco: il sistema completamente modulare consente di combinare più clip e morsetti per ampliare la gamma di applicazioni
- Completamente regolabile - l'interfaccia flessibile consente di regolare la clip in posizione anche dopo il fissaggio e di fissare una gamma di condotti di diverso diametro
- Installazioni di alta qualità - soluzione omologata ETA con una durata di 50 anni nel calcestruzzo fessurato e omologata UL

2 CONDIZIONI DI APPLICAZIONE

2.1 Esempi di applicazione



Fissaggio di tubi di plastica

2.2 Materiali di base

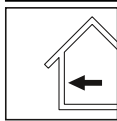
Calcestruzzo	Acciaio	Mattone solido	Mattone cavo	Muratura in calce	Calcestruzzo poroso	Cartongesso	Legno

2.3 Condizioni di carico



Statico/quasi statico

2.4 Condizioni ambientali



Interni asciutti



- Per maggiori dettagli, fare riferimento a [Hilti Corrosion Handbook](#) (Manuale sulla corrosione Hilti).

2.5 Condizioni di temperatura

Elemento di fissaggio	Parte del componente	Temperatura a lungo termine T [°C]	Temperatura a breve termine T [°C]	Temperatura di installazione T [°C]	N. omologazione/certificazione
X-FC MX	Clip multiplo	0 - 24	0 - 40	-10 - 40	ETA-16/0301

Elemento di fissaggio	Parte del componente	Temperatura d'esercizio massima T [°C]	N. omologazione/certificazione
X-FC MX	Clip multiplo	50	UL E533326

3 OMOLOGAZIONI E CERTIFICAZIONI

Autorità	N. omologazione/certificazione	Data di emissione
Deutsches Institut für Bautechnik (DIBt)	ETA-16/0301	21 nov 2024
Underwriters Laboratories (UL)	UL E533326	14 lug 2024



- Non tutte le informazioni presentate in questa scheda tecnica del prodotto possono essere soggette a omologazione/certificazione.
- Le informazioni contenute in questa scheda tecnica possono anche essere basate sui dati tecnici Hilti.
- Per ulteriori informazioni fare riferimento all'omologazione/certificazione corrispondente.

4 DATI DEL PRODOTTO

4.1 Dimensioni

Disegno tecnico	Elemento	Altezza h [mm]	Lunghezza l [mm]	Larghezza b [mm]
	X-FC 16-20 MX	44,1	38	20
	X-FC 20-25 MX	50,6	42	20
	X-FC 25-32 MX	58,4	50	20
	X-FC 32-40 MX	69,3	58	20

4.2 Proprietà dei materiali per parti in plastica

Elemento	Parte del componente	Materiale	Colore	Altre proprietà
X-FC MX	Clip multiplo	Polietilene ad alta densità (HDPE)	Grigio chiaro	Materiale stabilizzato ai raggi UV, Privo di LABS, Senza alogeni, Senza silicone

5 RACCOMANDAZIONI SUL SISTEMA

5.1 Raccomandazioni sull'elemento di fissaggio

Elemento	Elemento di fissaggio	Materiale di base	Metodo di fissaggio
X-FC MX	X-P 20 B4 MX, X-P 20 B3 MX	Calcestruzzo, Muratura in calcare	Consigliato
	X-P 17 B4 MX, X-P 24 B4 MX, X-P 17 B3 MX, X-P 24 B3 MX, X-C 20 B4 MX, X-C 20 B3 MX, X-C 24 B3 MX	Calcestruzzo, Muratura in calcare	Adatto
	X-S 14 B4 MX, X-S 14 B3 MX	Acciaio	Adatto
	X-EAP 30	Calcestruzzo	Consigliato
	X-EAP 50	Mattone solido, Mattone cavo, Calcestruzzo poroso, Cartongesso	Consigliato
	HMF 5x25, HMF 6x30, HUD-2 5x25, HUD-2 6x30	Mattone solido, Mattone cavo, Calcestruzzo poroso, Cartongesso	Adatto
	S-WS03Z 4,2x35	Legno	Consigliato

5.2 Tipo di collegamento

Tipo di collegamento	Soffitto	Parete	Elemento fissato	Elemento di collegamento	Elemento di fissaggio
CT 1.1			X-FC 16-20 MX		
CT 1.2			X-FC 20-25 MX		
CT 1.3			X-FC 25-32 MX		
CT 1.4			X-FC 32-40 MX		
CT 2.1			X-FC 16-20 MX	X-FC 16-20 MX	
CT 2.2			X-FC 20-25 MX	X-FC 16-20 MX, X-FC 20-25 MX	HMF 5x25, HMF 6x30, HUD-2 5x25,
CT 2.3			X-FC 25-32 MX	X-FC 16-20 MX, X-FC 20-25 MX, X-FC 25-32 MX	HUD-2 6x30, S-WS03Z 4,2x35, X-C 20 B3 MX, X-C 20 B4 MX,
CT 2.4			X-FC 32-40 MX	X-FC 16-20 MX, X-FC 20-25 MX, X-FC 25-32 MX, X-FC 32-40 MX	X-C 24 B3 MX, X-P 17 B3 MX, X-P 17 B4 MX, X-P 20 B3 MX, X-P 20 B4 MX, X-P 24 B3 MX, X-P 24 B4 MX, X-S 14 B3 MX, X-S 14 B4 MX
CT 3.1			X-FC 16-20 MX	X-FC 16-20 MX	
CT 3.2			X-FC 20-25 MX	X-FC 16-20 MX, X-FC 20-25 MX	
CT 3.3			X-FC 25-32 MX	X-FC 16-20 MX, X-FC 20-25 MX, X-FC 25-32 MX	
CT 3.4			X-FC 32-40 MX	X-FC 16-20 MX, X-FC 20-25 MX, X-FC 25-32 MX, X-FC 32-40 MX	

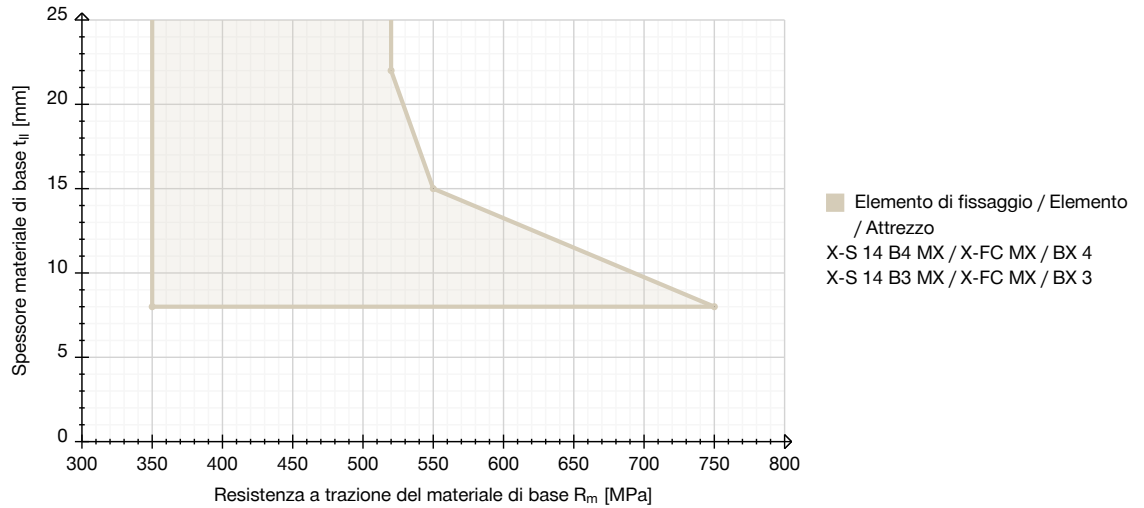
Tipo di collegamento	Soffitto	Parete	Elemento fissato	Elemento di collegamento	Elemento di fissaggio
CT 4.1			X-FC 16-20 MX		
CT 4.2			X-FC 20-25 MX		
CT 4.3			X-FC 25-32 MX		
CT 4.4			X-FC 32-40 MX		
CT 5.1			X-FC 16-20 MX	X-FC 16-20 MX	
CT 5.2			X-FC 20-25 MX	X-FC 16-20 MX, X-FC 20-25 MX	
CT 5.3			X-FC 25-32 MX	X-FC 16-20 MX, X-FC 20-25 MX, X-FC 25-32 MX	X-EAP 30, X-EAP 50
CT 5.4			X-FC 32-40 MX	X-FC 16-20 MX, X-FC 20-25 MX, X-FC 25-32 MX, X-FC 32-40 MX	
CT 6.1			X-FC 16-20 MX	X-FC 16-20 MX	
CT 6.2			X-FC 20-25 MX	X-FC 16-20 MX, X-FC 20-25 MX	
CT 6.3			X-FC 25-32 MX	X-FC 16-20 MX, X-FC 20-25 MX, X-FC 25-32 MX	
CT 6.4			X-FC 32-40 MX	X-FC 16-20 MX, X-FC 20-25 MX, X-FC 25-32 MX, X-FC 32-40 MX	

Posizionamento del punto di fissaggio.

- Per le applicazioni a pavimento, utilizzare la stessa disposizione degli elementi prevista per il soffitto.

6 REQUISITI DI APPLICAZIONE

6.1 Gamma di applicazioni per fissaggio su acciaio



- i** • L'area marcata indica il campo applicativo ammesso.

7 DATI SULLE PRESTAZIONI

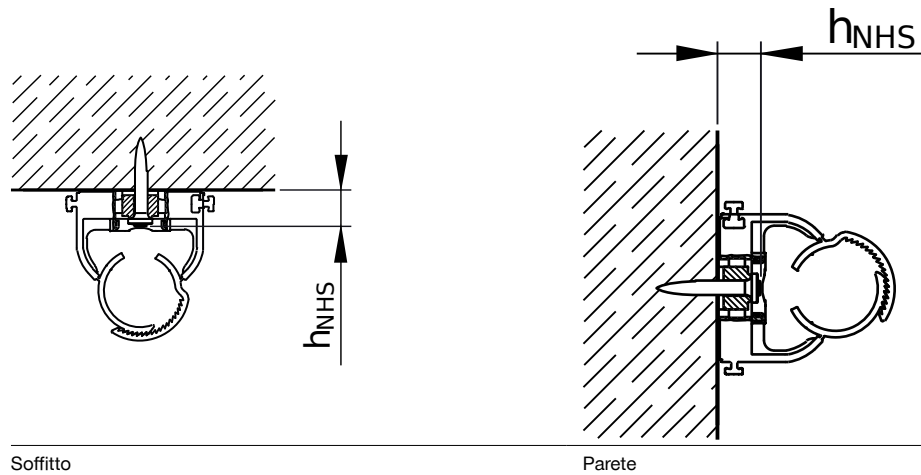
7.1 Carichi raccomandati in caso carico statico/quasi statico

Tipo di collegamento	Carico a trazione	Carico di taglio
	N_{rec} [kN]	V_{rec} [kN]
CT 1.1, CT 2.1, CT 3.1, CT 4.1, CT 5.1, CT 6.1	0,003	0,003
CT 1.2, CT 2.2, CT 3.2, CT 4.2, CT 5.2, CT 6.2	0,0045	0,0045
CT 1.3, CT 2.3, CT 3.3, CT 4.3, CT 5.3, CT 6.3	0,007	0,007
CT 1.4, CT 2.4, CT 3.4, CT 4.4, CT 5.4, CT 6.4	0,012	0,012

- i**
- È necessaria una ridondanza dei punti di fissaggio.
 - Numero minimo di punti di fissaggio per fissaggi rilevanti per la sicurezza: ≥ 5 .
 - Il carico consigliato è il carico totale sul punto di fissazione.
 - Per le configurazioni impilate, il carico massimo su un elemento collegato è $\frac{F_{rec}}{n}$ (n=numero di elementi totali).
 - Scegliere la distanza dei fissaggi per controllare il cedimento e mantenere l'allineamento.

8 ASSICURAZIONE QUALITÀ

8.1 Ispezione fissaggio



Elemento	Elemento di fissaggio	Distanziatore chiodo h_{NHS} [mm]
X-FC MX	X-C 20 B3 MX, X-C 20 B4 MX, X-C 24 B3 MX, X-P 17 B3 MX, X-P 17 B4 MX, X-P 20 B3 MX, X-P 20 B4 MX, X-P 24 B3 MX, X-P 24 B4 MX	6-11
	X-S 14 B3 MX, X-S 14 B4 MX	6-9
	S-WS03Z 4,2x35 HMF 5x25, HMF 6x30, HUD-2 5x25, HUD-2 6x30	≥6

- Gli errori di impostazione evidenti devono essere corretti sostituendo l'elemento di fissaggio, realizzando un nuovo foro.
- Di seguito sono riportate istruzioni brevi che possono variare a seconda dell'applicazione.
- Consultare/seguire sempre le istruzioni allegate al prodotto.
- Per HMF/HUD-2: la testa della vite deve essere a contatto con il fissaggio in plastica.

9 INFORMAZIONI PER L'ORDINE

9.1 Numero articolo e descrizione

Denominazione	Codice articolo	Descrizione
X-S 14 B3 MX	2156392, 2156393, 2314524, 2314525	Chiodi per acciaio X-S B3 MX (a nastro)
X-S 14 B4 MX	2361536, 2361650, 2361654, 2412772, 2412773, 2412774	Chiodi per acciaio X-S B4 MX (a nastro)
X-C 20 B3 MX	2123993, 2246267	Chiodi per calcestruzzo X-C B3 MX (a nastro)
X-C 24 B3 MX	2123994, 2314526	
X-C 20 B4 MX	2361658, 2361663, 2412651, 2412652	Chiodi per calcestruzzo X-C B4 MX (a nastro)
X-P 17 B3 MX	2105403, 2156216, 2156219, 2314520, 2314521, 2348330, 2348333	
X-P 20 B3 MX	2105404, 2156217, 2156390, 2314522, 2314523, 2348331, 2348334	Chiodi per calcestruzzo X-P B3 MX (a nastro)
X-P 24 B3 MX	2156218, 2156391, 2298507, 2298508, 2348332, 2348335	
X-P 17 B4 MX	2361537, 2361651, 2361655, 2412761, 2412762, 2412763	
X-P 20 B4 MX	2361538, 2361652, 2361656, 2412764, 2412765, 2412766	Chiodi per calcestruzzo X-P B4 MX (a nastro)
X-P 24 B4 MX	2361539, 2361653, 2361657, 2412767, 2412768, 2412769	
HMF 5x25	2185263	
HMF 6x30	2185268	Tassello a muro HMF
HUD-2 5x25	2287817	
HUD-2 6x30	2287820	Tassello a muro in plastica HUD-2
S-WS03Z 4,2x35	413322	Viti elettriche autofilettanti S-WS 03 Z
X-EAP 30	2388259	
X-EAP 50	2388260	X-EA MX Tassello a innesto
X-FC 16-20 MX	2388263	
X-FC 20-25 MX	2388264	
X-FC 25-32 MX	2388265	X-FC MX Multi clip
X-FC 32-40 MX	2388266	



Hilti Aktiengesellschaft
9494 Schaan, Liechtenstein
P +423-234 2965

www.facebook.com/hiltigroup
www.hilti.group

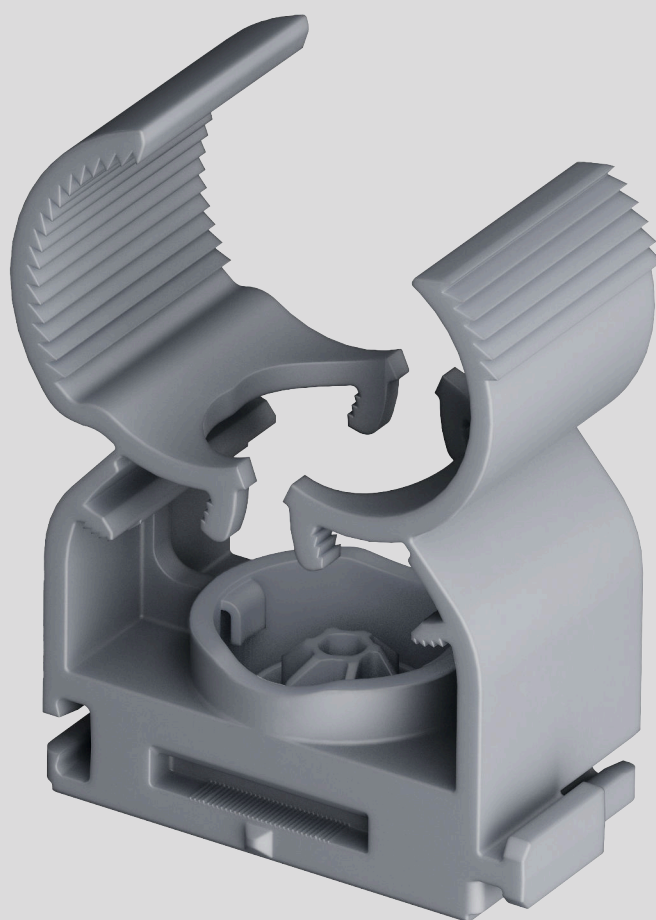


X-FC MX

Uchwyt wielozadaniowy

Karta danych

Polski



SPIS TREŚCI

1	Informacje o produkcie	2
1.1	Opis produktu	2
2	Warunki zastosowania	2
2.1	Przykłady zastosowania	2
2.2	Materiały podłoża	2
2.3	Warunki obciążenia	3
2.4	Warunki środowiskowe	3
2.5	Warunki temperaturowe	3
3	Aprobaty i certyfikaty	3
4	Dane produktu	4
4.1	Wymiary	4
4.2	Właściwości materiału dla elementów z tworzyw sztucznych	4
5	Zalecenie systemu	4
5.1	Zalecenia dotyczące elementów mocujących	4
5.2	Rodzaj połączenia	5
6	Wymagania dotyczące zastosowania	7
6.1	Zakres zastosowań do mocowania do stali	7
7	Dane właściwości	7
7.1	Zalecane obciążenia przy obciążeniu kwazistatycznym/statycznym	7
8	Zapewnianie jakości	8
8.1	Inspekcja mocowania	8
9	Informacje dotyczące zamawiania	9
9.1	Nr artykułu i opis	9

1 INFORMACJE O PRODUKCIE

1.1 Opis produktu

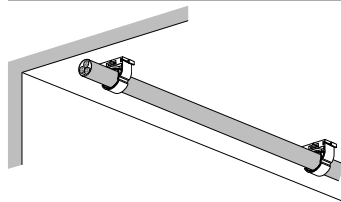
Oznaczenie	Cechy
X-FC MX	



- Aprobaty i certyfikaty – dostępne dane techniczne, raporty z badań i aprobaty
- Uniwersalne metody mocowania – pasujący do kotew wciskanych, wkrętów do drewna i metalu lub standardowych kotew plastikowych do mocowania do szerokiej gamy materiałów
- System blokujący – modułowy system pozwala na połączenie wielu uchwytów i zacisków, aby poszerzyć zakres zastosowań
- W pełni regulowany – elastyczne mocowanie pozwala na ustawienie uchwytu nawet po zamocowaniu oraz mocowanie przewodów o różnych średnicach
- Wysoka jakość montażu – rozwiązanie z aprobatą ETA, potwierdzającą 50-letni okres eksploatacji w betonie zarysowanym, oraz z certyfikatem UL

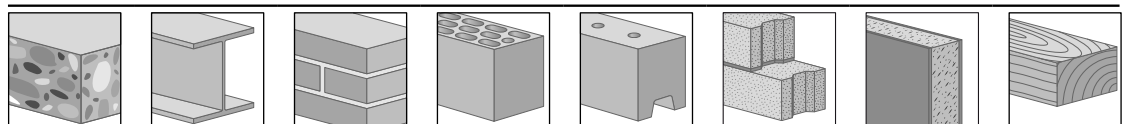
2 WARUNKI ZASTOSOWANIA

2.1 Przykłady zastosowania



Mocowanie rurek elektroinstalacyjnych z tworzywa sztucznego

2.2 Materiały podłoża



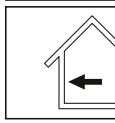
Beton	Stal	Cegła pełna	Pustak	Kamień wapienny	Gazobeton	Płyta gipsowo-kartonowa / Płyta G-K	Drewno
-------	------	-------------	--------	-----------------	-----------	-------------------------------------	--------

2.3 Warunki obciążenia



Statyczny/kwazistatyczny

2.4 Warunki środowiskowe



Suche, wewnątrz



- Aby uzyskać więcej informacji, zapoznaj się z informacjami na stronie [Hilti Corrosion Handbook](#).

2.5 Warunki temperaturowe

Elementy mocujące	Część składowa	Tempera- tura długoter- minowa	Tempera- tura krótkoter- minowa	Tempera- tura montażu	Aprobata/Numer certyfikatu
		T [°C]	T [°C]	T [°C]	
X-FC MX	Uchwyt wielozadaniowy	0 – 24	0 – 40	-10 – 40	ETA-16/0301

Elementy mocujące	Część składowa	Maksymalna temperatura pracy	Aprobata/Numer certyfikatu
		T [°C]	
X-FC MX	Uchwyt wielozadaniowy	50	UL E533326

3 APROBATY I CERTYFIKATY

Instytucja nadzorująca	Aprobata/numer certyfikatu	Data wystawienia
Deutsches Institut für Bautechnik (DIBt)	ETA-16/0301	21.11.2024
Underwriters Laboratories (UL)	UL E533326	14.07.2024



- Nie wszystkie informacje przedstawione w niniejszej karcie produktu mogą podlegać zatwierdzeniu/certyfikacji.
- Informacje przedstawione w niniejszej karcie produktu mogą być też oparte na danych technicznych Hilti.
- Więcej informacji można znaleźć w zatwierdzeniu/certyfikacie.

4 DANE PRODUKTU

4.1 Wymiary

Rysunek techniczny	Element	Wysokość h [mm]	Długość l [mm]	Szerokość b [mm]
	X-FC 16-20 MX	44,1	38	20
	X-FC 20-25 MX	50,6	42	20
	X-FC 25-32 MX	58,4	50	20
	X-FC 32-40 MX	69,3	58	20

4.2 Właściwości materiału dla elementów z tworzyw sztucznych

Element	Część składowa	Materiał	Kolor	Inne właściwości
X-FC MX	Uchwyt wielozadaniowy	Polietylen o dużej gęstości (HDPE)	Jasny szary	Bez halogenów, Materiał stabilizowany promieniami UV, Nie zawiera LABS, Nie zawiera silikonu

5 ZALECENIE SYSTEMU

5.1 Zalecenia dotyczące elementów mocujących

Element	Elementy mocujące	Materiał podłoża	Metoda mocowania
X-FC MX	X-P 20 B4 MX, X-P 20 B3 MX	Beton, Kamień wapienny	Zalecony
	X-P 17 B4 MX, X-P 24 B4 MX, X-P 17 B3 MX, X-P 24 B3 MX, X-C 20 B4 MX, X-C 20 B3 MX, X-C 24 B3 MX	Beton, Kamień wapienny	Odpowiedni
	X-S 14 B4 MX, X-S 14 B3 MX	Stal	Odpowiedni
	X-EAP 30	Beton	Zalecony
	X-EAP 50	Cegła pełna, Pustak, Gazobeton, Płyta gipsowo-kartonowa / Płyta G-K	Zalecony
	HMF 5x25, HMF 6x30, HUD-2 5x25, HUD-2 6x30	Cegła pełna, Pustak, Gazobeton, Płyta gipsowo-kartonowa / Płyta G-K	Odpowiedni
S-WS03Z 4.2x35	Drewno	Zalecony	

5.2 Rodzaj połączenia

Rodzaj połączenia	Sufit	Ściana	Element mocujący	Połączony element	Elementy mocujące
CT 1.1			X-FC 16-20 MX		
CT 1.2			X-FC 20-25 MX		
CT 1.3			X-FC 25-32 MX		
CT 1.4			X-FC 32-40 MX		
CT 2.1			X-FC 16-20 MX	X-FC 16-20 MX	
CT 2.2			X-FC 20-25 MX	X-FC 16-20 MX, X-FC 20-25 MX	HMF 5x25, HMF 6x30, HUD-2 5x25, HUD-2 6x30, S-WS03Z 4.2x35, X-C 20 B3 MX, X-C 20 B4 MX, X-C 24 B3 MX, X-P 17 B3 MX, X-P 17 B4 MX, X-P 20 B3 MX, X-P 20 B4 MX, X-P 24 B3 MX, X-P 24 B4 MX, X-S 14 B3 MX, X-S 14 B4 MX
CT 2.3			X-FC 25-32 MX	X-FC 16-20 MX, X-FC 20-25 MX, X-FC 25-32 MX	
CT 2.4			X-FC 32-40 MX	X-FC 16-20 MX, X-FC 20-25 MX, X-FC 25-32 MX, X-FC 32-40 MX	
CT 3.1			X-FC 16-20 MX	X-FC 16-20 MX	
CT 3.2			X-FC 20-25 MX	X-FC 16-20 MX, X-FC 20-25 MX	
CT 3.3			X-FC 25-32 MX	X-FC 16-20 MX, X-FC 20-25 MX, X-FC 25-32 MX	
CT 3.4			X-FC 32-40 MX	X-FC 16-20 MX, X-FC 20-25 MX, X-FC 25-32 MX, X-FC 32-40 MX	

Rodzaj połączenia	Sufit	Ściana	Element mocujący	Połączony element	Elementy mocujące
CT 4.1			X-FC 16-20 MX		
CT 4.2			X-FC 20-25 MX		
CT 4.3			X-FC 25-32 MX		
CT 4.4			X-FC 32-40 MX		
CT 5.1			X-FC 16-20 MX	X-FC 16-20 MX	
CT 5.2			X-FC 20-25 MX	X-FC 16-20 MX, X-FC 20-25 MX	
CT 5.3			X-FC 25-32 MX	X-FC 16-20 MX, X-FC 20-25 MX, X-FC 25-32 MX	X-EAP 30, X-EAP 50
CT 5.4			X-FC 32-40 MX	X-FC 16-20 MX, X-FC 20-25 MX, X-FC 25-32 MX, X-FC 32-40 MX	
CT 6.1			X-FC 16-20 MX	X-FC 16-20 MX	
CT 6.2			X-FC 20-25 MX	X-FC 16-20 MX, X-FC 20-25 MX	
CT 6.3			X-FC 25-32 MX	X-FC 16-20 MX, X-FC 20-25 MX, X-FC 25-32 MX	
CT 6.4			X-FC 32-40 MX	X-FC 16-20 MX, X-FC 20-25 MX, X-FC 25-32 MX, X-FC 32-40 MX	

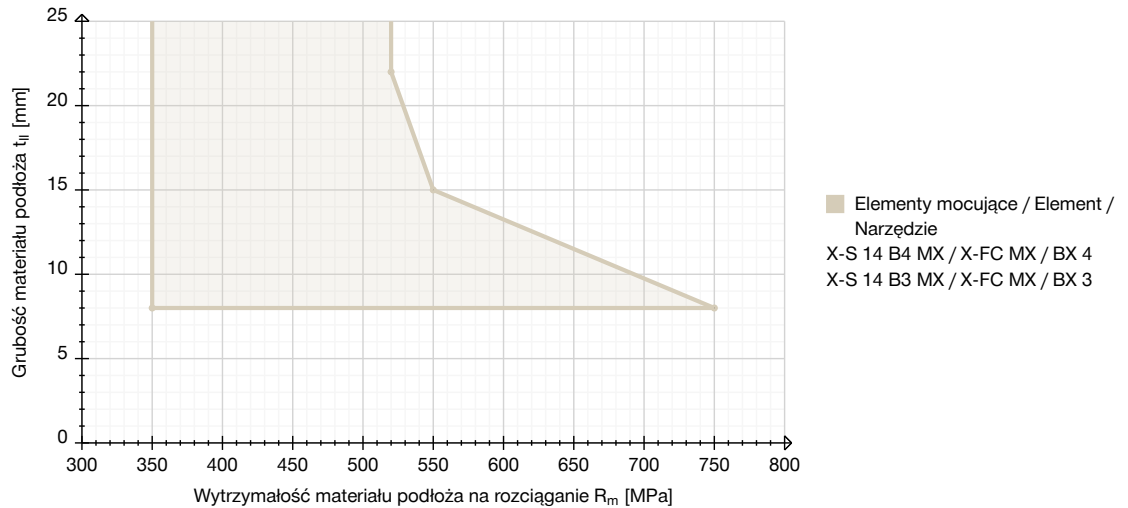
Pozycjonowanie punktu mocowania.



• W przypadku zastosowań podłogowych należy użyć takiego samego rozmieszczenia elementów, jak w przypadku sufitów.

6 WYMAGANIA DOTYCZĄCE ZASTOSOWANIA

6.1 Zakres zastosowań do mocowania do stali



- Oznaczony obszar to dopuszczalne pole zastosowania.

7 DANE WŁAŚCIWOŚCI

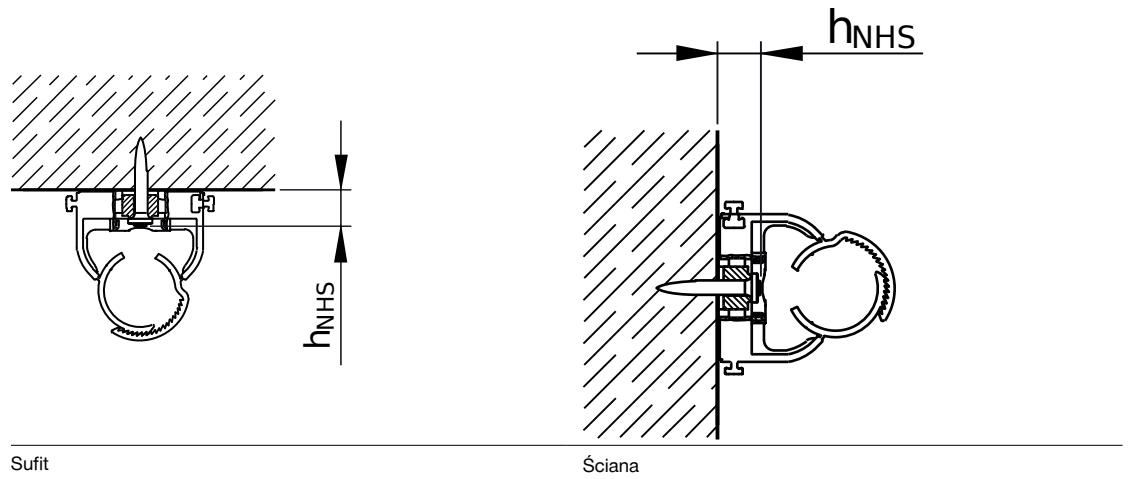
7.1 Zalecane obciążenia przy obciążeniu kwazistatycznym/statycznym

Rodzaj połączenia	Obciążenie rozciągające	Obciążenie ścinające
	N_{rec} [kN]	V_{rec} [kN]
CT 1.1, CT 2.1, CT 3.1, CT 4.1, CT 5.1, CT 6.1	0,003	0,003
CT 1.2, CT 2.2, CT 3.2, CT 4.2, CT 5.2, CT 6.2	0,0045	0,0045
CT 1.3, CT 2.3, CT 3.3, CT 4.3, CT 5.3, CT 6.3	0,007	0,007
CT 1.4, CT 2.4, CT 3.4, CT 4.4, CT 5.4, CT 6.4	0,012	0,012

- Wymagana jest redundancja punktów mocowania.
- Minimalna ilość punktów mocowania dla zamocowań istotnych dla bezpieczeństwa: ≥ 5 .
- Zalecane obciążenie to całkowite obciążenie punktu mocowania.
- W przypadku konfiguracji piętrowych maksymalne obciążenie połączonego elementu wynosi $\frac{F_{rec}}{n}$ (n =liczba wszystkich elementów).
- Wybierz rozstaw elementów mocujących, aby kontrolować ugięcie i zachować wyrównanie.

8 ZAPEWNIANIE JAKOŚCI

8.1 Inspekcja mocowania



Element	Elementy mocujące	Wystawanie łącznika
		h_{NHS} [mm]
X-FC MX	X-C 20 B3 MX, X-C 20 B4 MX, X-C 24 B3 MX, X-P 17 B3 MX, X-P 17 B4 MX, X-P 20 B3 MX, X-P 20 B4 MX, X-P 24 B3 MX, X-P 24 B4 MX	6-11
	X-S 14 B3 MX, X-S 14 B4 MX	6-9
	S-WS03Z 4.2x35 HMF 5x25, HMF 6x30, HUD-2 5x25, HUD-2 6x30	≥6

- Widoczne wadliwe zamocowania trzeba zastąpić nowymi elementami mocującymi, nie w tym samym otworze.
- Niniejszy dokument to wersja skrócona instrukcji, mogących różnić się w zależności od zastosowania.
- Należy zawsze przestrzegać instrukcji dołączonych do danego produktu.
- Do HMF/HUD-2: łeb wkrętu musi stykać się z elementem mocującym z tworzywa sztucznego.

9 INFORMACJE DOTYCZĄCE ZAMAWIANIA

9.1 Nr artykułu i opis

Oznaczenie	Nr artykułu	Opis
X-S 14 B3 MX	2156392, 2156393, 2314524, 2314525	Gwoździe stalowe X-S B3 MX (magazynkowe)
X-S 14 B4 MX	2361536, 2361650, 2361654, 2412772, 2412773, 2412774	Gwoździe stalowe X-S B4 MX (magazynkowe)
X-C 20 B3 MX	2123993, 2246267	Gwoździe X-C B3 MX do betonu (magazynkowe)
X-C 24 B3 MX	2123994, 2314526	
X-C 20 B4 MX	2361658, 2361663, 2412651, 2412652	Gwoździe X-C B4 MX do betonu (magazynkowe)
X-P 17 B3 MX	2105403, 2156216, 2156219, 2314520, 2314521, 2348330, 2348333	
X-P 20 B3 MX	2105404, 2156217, 2156390, 2314522, 2314523, 2348331, 2348334	Gwoździe X-P B3 MX do betonu (magazynkowe)
X-P 24 B3 MX	2156218, 2156391, 2298507, 2298508, 2348332, 2348335	
X-P 17 B4 MX	2361537, 2361651, 2361655, 2412761, 2412762, 2412763	
X-P 20 B4 MX	2361538, 2361652, 2361656, 2412764, 2412765, 2412766	Gwoździe X-P B4 MX do betonu (magazynkowe)
X-P 24 B4 MX	2361539, 2361653, 2361657, 2412767, 2412768, 2412769	
HMF 5x25	2185263	Kolek ścienny HMF
HMF 6x30	2185268	
X-EAP 30	2388259	Kotwa wciskana X-EA MX
X-EAP 50	2388260	
HUD-2 5x25	2287817	Plastikowy kolek ścienny HUD-2
HUD-2 6x30	2287820	
X-FC 16-20 MX	2388263	Uchwyt wielozadaniowy X-FC MX
X-FC 20-25 MX	2388264	
X-FC 25-32 MX	2388265	
X-FC 32-40 MX	2388266	
S-WS03Z 4.2x35	413322	Wkręty do zastosowań elektroinstalacyjnych S-WS 03 Z z ostrym wierzchołkiem



Hilti Aktiengesellschaft
9494 Schaan, Liechtenstein
P +423-234 2965

www.facebook.com/hiltigroup
www.hilti.group